



# DR35-B15822

Dx35

ORTA MESAFE ÖLÇÜM SENSÖRLERİ

**SICK**  
Sensor Intelligence.



### Sipariş bilgileri

Tip	Stok no.
DR35-B15822	1057660

Diğer cihaz modelleri ve aksesuar → [www.sick.com/Dx35](http://www.sick.com/Dx35)



### Ayrıntılı teknik bilgiler

#### Özellikler

<b>Ölçüm mesafesi</b>	200 mm ... 35.000 mm, "elmas sınıfı" reflektör bandı üzerinde <sup>1)</sup>
<b>Ölçülen nesne</b>	Reflektör
<b>Çözünürlük</b>	0,1 mm
<b>Tekrarlanabilirlik</b>	≥ 0,5 mm <sup>1) 2)</sup>
<b>Ölçüm hassasiyeti</b>	Typ. ± 15 mm <sup>3)</sup>
<b>Tepki süresi</b>	2,5 ms ... 96,5 ms, 2,5 ms / 6,5 ms / 12,5 ms / 24,5 ms / 96,5 ms <sup>4) 5)</sup>
<b>Anahtarlama frekansı</b>	333 Hz/100 Hz/50 Hz/25 Hz/6 Hz <sup>4) 5)</sup>
<b>Çıkış süresi</b>	1 ms ... 32 ms, 1 ms/2 ms/4 ms/8 ms/32 ms <sup>4) 6)</sup>
<b>Işık kaynağı</b>	Lazer, kızılötesi <sup>7)</sup> Kızılötesi ışık
<b>Işık türü</b>	Kızılötesi ışık
<b>Lazer sınıfı</b>	1 (IEC 60825-1:2014, EN 60825-1:2014)
<b>Tip. ışık demeti çapı (mesafe)</b>	15 mm x 15 mm (2 m'de)
<b>Ek fonksiyon</b>	Ayarlanabilir hız: süper hızlı ... süper yavaş Anahtarlama modları: Reflektör bandına olan mesafe (DtR) / anahtarlama penceresi (Wnd) / sensör ve arka plan arasındaki nesne (ObSB) Öğretilebilir ve ters çevrilebilir dijital çıkış Çok fonksiyonlu giriş: lazerler kapalı / dış öğretilme / devre dışı Fabrika ayarlarına sıfırlama

<sup>1)</sup> Bkz. tekrarlar doğruluğu karakteristik eğrileri.

<sup>2)</sup> 1 σ'ya karşılık gelen.

<sup>3)</sup> "elmas sınıfı" reflektör bandı üzerinde.

<sup>4)</sup> Ayarlanmış hızla bağlı olarak: süper hızlı ... süper yavaş.

<sup>5)</sup> Nesnelerin ölçüm mesafesine yanal olarak sokulması.

<sup>6)</sup> Ölçüm mesafesi içinde nesneye olan uzaklığın sürekli değişimi.

<sup>7)</sup> Dalga boyu: 827 nm; maksimum güç: 130 mW; darbe süresi: 3,5 ns; görev döngüsü: 1/250.

<b>Ortalama lazer çalışma süresi (25 °C'de)</b>	100.000 h
<b>Emniyet tekniği parametreleri</b>	
MTTF <sub>D</sub>	101 yıl
DC <sub>avg</sub>	%0

- 1) Bkz. tekrarlama doğruluğu karakteristik eğrileri.
- 2) 1  $\sigma$ 'ya karşılık gelen.
- 3) "elmas sınıfı" reflektör bandı üzerinde.
- 4) Ayarlanmış hıza bağlı olarak: süper hızlı ... süper yavaş.
- 5) Nesnelerin ölçüm mesafesine yanal olarak sokulması.
- 6) Ölçüm mesafesi içinde nesneye olan uzaklığın sürekli değişimi.
- 7) Dalga boyu: 827 nm; maksimum güç: 130 mW; darbe süresi: 3,5 ns; görev döngüsü: 1/250.

## Arayüzler

<b>IO-Link</b>	✓, IO-Link V1.1
Fonksiyon	Proses verileri, Parametreleme, Arıza teşhis
Veri aktarma hızı	38,4 kbit/s
<b>Dijital çıkış</b>	
Adet	2 <sup>1) 2)</sup>
Tür	İtme-çekme: PNP/NPN
Fonksiyon	Çıkış Q <sub>2</sub> değiştirilebilir: Dijital çıkış / Q <sub>1</sub> değıil / devre dışı bırakılmış
Maksimum çıkış akımı I <sub>A</sub>	≤ 100 mA
<b>Çok fonksiyonlu giriş (MF)</b>	1 x <sup>3)</sup>
<b>Histeresis</b>	0 mm ... 34.950 mm <sup>4)</sup>

- 1) Çıkış Q kısa devre korumalı.
- 2) Gerilim düşümü <3 V.
- 3) Tepki süresi ≤ 60 ms.
- 4) IO-Link üzerinden ayarlanabilir.

## Elektrik

<b>Gerilim kaynağı U<sub>B</sub></b>	DC 12 V ... 30 V <sup>1) 2)</sup>
<b>Güç tüketimi</b>	≤ 1,7 W <sup>3)</sup>
<b>Sinyal taşıma</b>	≤ 5 V <sub>SS</sub> <sup>4)</sup>
<b>Başlatma süresi</b>	≤ 500 ms
<b>Isınma süresi</b>	≤ 20 min
<b>Gösterge</b>	LEDs
<b>Koruma sınıfı</b>	IP65 IP67
<b>Koruma sınıfı</b>	III

- 1) Sınır değerler, kutup değiştirme korumalı. Kısa devre korumalı şebekede çalışma: maks. 8 A.
- 2) IO-Linki kullanırken: U<sub>v</sub> > 18 V.
- 3) +20 °C'de yüksüz.
- 4) U<sub>v</sub>-toleransları aşılamaz veya üzerine çıkılmaz.

## Mekanik

<b>Boyutlar ( G x Y x D)</b>	32 mm x 58,67 mm x 42,7 mm
<b>Gövde malzemesi</b>	Plastik (ABS/PC)

<b>Ön cam materyali</b>	Plastik (PMMA)
<b>Ağırlık</b>	65 g
<b>Bağlantı tipi</b>	Erkek konnektör, M12, 5 pinli

## Ortam verileri

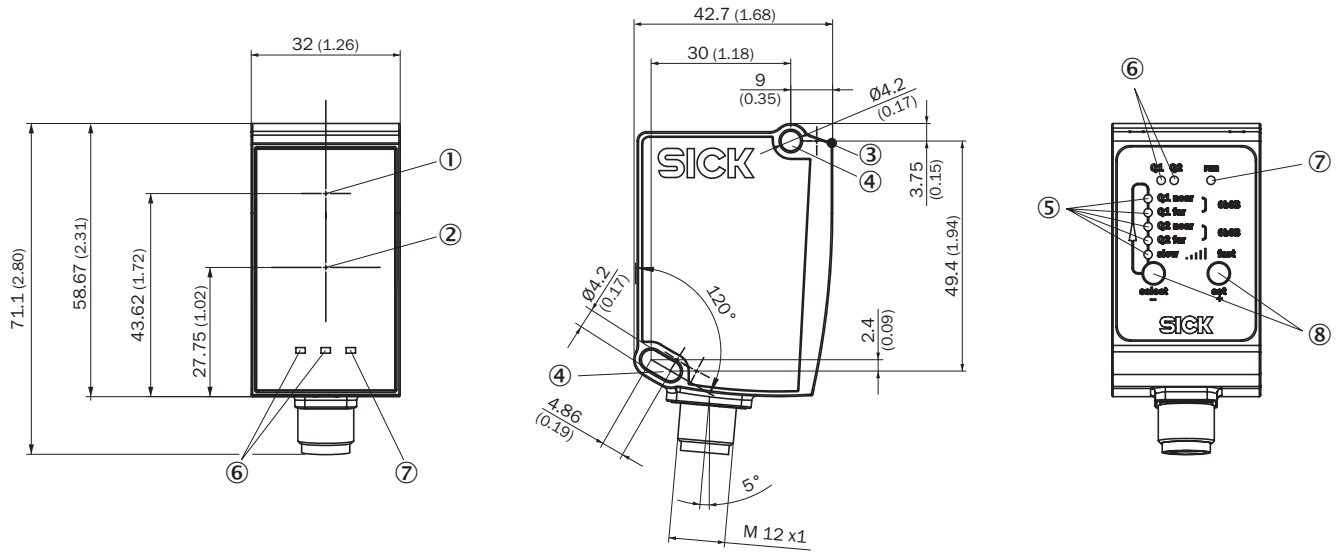
<b>İşletim ortam sıcaklığı</b>	-30 °C ... +55 °C, $U_v \leq 24$ V
<b>Depo ortam sıcaklığı</b>	-40 °C ... +75 °C
<b>Maks. bağıl nem (yoğuşmayan)</b>	$\leq 95$ %
<b>Titreşime karşı dayanıklılık</b>	EN 60068-2-6, EN 60068-2-64
<b>Darbe dayanımı</b>	EN 60068-2-27
<b>Elektromanyetik uyumluluk (EMV)</b>	EN 61000-6-2, EN 61000-6-3, EN 61000-6-4 <sup>1)</sup>

<sup>1)</sup> Bu A sınıfı bir cihazdır. Bu cihaz yerleşim yerlerinde parazitlere neden olabilir.

## Sınıflandırmalar

<b>ECLASS 5.0</b>	27270801
<b>ECLASS 5.1.4</b>	27270801
<b>ECLASS 6.0</b>	27270801
<b>ECLASS 6.2</b>	27270801
<b>ECLASS 7.0</b>	27270801
<b>ECLASS 8.0</b>	27270801
<b>ECLASS 8.1</b>	27270801
<b>ECLASS 9.0</b>	27270801
<b>ECLASS 10.0</b>	27270801
<b>ECLASS 11.0</b>	27270801
<b>ECLASS 12.0</b>	27270916
<b>ETIM 5.0</b>	EC001825
<b>ETIM 6.0</b>	EC001825
<b>ETIM 7.0</b>	EC001825
<b>ETIM 8.0</b>	EC001825
<b>UNSPSC 16.0901</b>	41111613

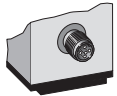
## Teknik çizim (Ölçüler mm cinsindedir)



- ① Optik eksen, verici
- ② Optik eksen, alıcı
- ③ Cihaz sıfır noktası
- ④ Sabitleme deliği M4
- ⑤ Çıkış durum göstergesi Qa/Q2
- ⑥ Çıkış durum göstergesi Q<sub>1</sub>
- ⑦ Durum göstergesi
- ⑧ Çalışma elemanları

## Bağlantı tipi

5 pinli M12 erkek konnektör



## Bağlantı şeması

brn	1	L+
wht	2	Q2
blu	3	M
blk	4	Q1/C
gra	5	MF ①

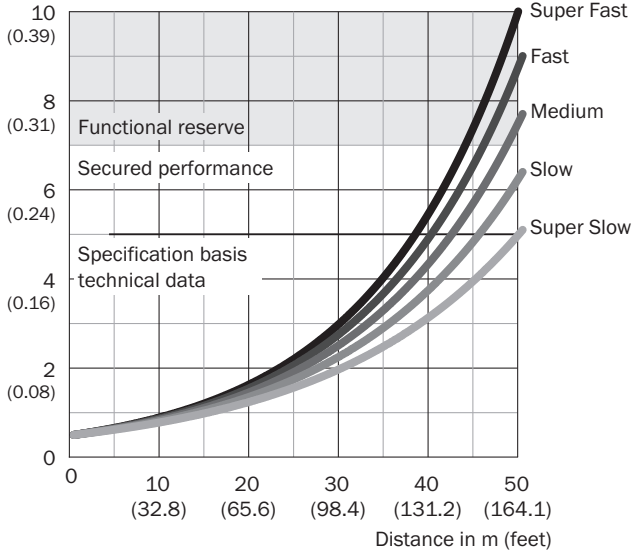
- ① Çok fonksiyonlu giriş (MF)

## Tekrarlanabilirlik

Karakteristik eğri 1) Super Slow ... 5) Super Fast

## Super Slow ... Super Fast

Repeatability in mm (inch)



## Önerilen aksesuar

Diğer cihaz modelleri ve aksesuar → [www.sick.com/Dx35](http://www.sick.com/Dx35)

	Kısa açıklama	Tip	Stok no.
<b>Evrensel sıkma sistemleri</b>			
	Çok amaçlı bağlantı kelepçesi için N02 plakası, Çinko kaplamalı çelik (plaka), Basıncılı çinko döküm (bağlantı kelepçesi), Çok amaçlı bağlantı kelepçesi (5322626), montaj malzemeleri	BEF-KHS-N02	2051608
<b>Bağlantı ve hizalama mesnedi</b>			
	Hizalama birimi, Çinko kaplamalı çelik, sensör için montaj malzemeleri dahil	BEF-AH-DX50	2048397
<b>Montaj braketi ve plakaları</b>			
	Zemine veya tavana monte edildiğinde yatay ışık çıkışı veya duvara monte edildiğinde dikey ışık çıkışlı, çelik, çinko kaplamalı, montaj malzemeleri dahil montaj braketi, Çinko kaplamalı çelik, sensör için montaj malzemeleri dahil	BEF-WN-DX35	2069592

1) Tabakadan hazır üretime uygun uzunlukta. Genişlik maks. 74,9 cm, uzunluk maks. 91,4 cm.

	Kısa açıklama	Tip	Stok no.
Reflektörler			
	Reflektör plakası, "Diamond Grade" reflektör bandı, 330 mm x 330 mm, Taban plakası malzemesi: Alüminyum, vidalanabilir, vidalanır, 4 delikli montaj	PL240DG	1017910
	Kendinden yapışkanlı "Diamond Grade" reflektör bandı, tabakadan hazır üretime uygun, 74,9 cm x 91,4 cm <sup>1)</sup> , kendinden yapışkanlı	REF-DG-K	4019634
Diğer			
	<ul style="list-style-type: none"> <li>• <b>Bağlantı türü A kafa:</b> Dişi konnektör, M12, 5 pin, düz, A kodlamalı</li> <li>• <b>Bağlantı türü B kafa:</b> Erkek konnektör, M12, 5 pin, düz, A kodlamalı</li> <li>• <b>Sinyal türü:</b> Sensör/hareket elemanı bağlantısı</li> <li>• <b>Kablo:</b> 2 m, 5 telli, PUR, halojensiz</li> <li>• <b>Açıklama:</b> Sensör/hareket elemanı bağlantısı, Blendajsız</li> <li>• <b>Uygulama alanı:</b> Yağ/yağlama maddesi alanı, Robot, Çekme zinciri çalışması</li> </ul>	YF2A15-020UB5M2A15	2096009
	<ul style="list-style-type: none"> <li>• <b>Bağlantı türü A kafa:</b> Dişi konnektör, M12, 5 pin, açılı, A kodlamalı</li> <li>• <b>Bağlantı türü B kafa:</b> Açık kablo ucu</li> <li>• <b>Sinyal türü:</b> Sensör/hareket elemanı bağlantısı</li> <li>• <b>Kablo:</b> 2 m, 5 telli, PVC</li> <li>• <b>Açıklama:</b> Sensör/hareket elemanı bağlantısı, Blendajsız</li> <li>• <b>Uygulama alanı:</b> Kimyasal aralık</li> </ul>	YG2A15-020VB5XLEAX	2096215
	<ul style="list-style-type: none"> <li>• <b>Bağlantı türü A kafa:</b> Dişi konnektör, M12, 5 pin, düz, A kodlamalı</li> <li>• <b>Bağlantı türü B kafa:</b> Açık kablo ucu</li> <li>• <b>Sinyal türü:</b> Sensör/hareket elemanı bağlantısı</li> <li>• <b>Kablo:</b> 2 m, 5 telli, PVC</li> <li>• <b>Açıklama:</b> Sensör/hareket elemanı bağlantısı, Blendajsız</li> <li>• <b>Uygulama alanı:</b> Kimyasal aralık</li> </ul>	YF2A15-020VB5XLEAX	2096239

1) Tabakadan hazır üretime uygun uzunlukta. Genişlik maks. 74,9 cm, uzunluk maks. 91,4 cm.

## BİR BAKIŞTA SICK

SICK, endüstriyel uygulamalarda akıllı sensör ve sensör çözümleri konusunda lider üreticilerdendir. Eşsiz bir ürün ve hizmet yelpazesi; süreçlerin güvenli ve etkili şekilde kontrolünü, kişilerin kazalardan korunmasını ve çevreye verilen zararların önlenmesini sağlayan mükemmel temeli oluşturur.

Çok çeşitli branşlarda kapsamlı bilgi birikimine sahibiz ve süreçleriniz ile gerekliliklerinizi iyi biliyoruz. İşte bu sayede akıllı sensörlerle tam da müşterilerimizin ihtiyacı olanı teslim edebiliyoruz. Sistem çözümleri Avrupa, Asya ve Kuzey Amerika'da bulunan uygulama merkezlerinde müşteriye özel olarak test ve optimize edilir. Bütün bunlar bizi güvenilir bir tedarikçi ve ARGE ortağı haline getiriyor.

Kapsamlı hizmetlerimiz teklifimizi tamamlar: SICK Ömür Boyu servis hizmeti makinenin kullanım ömrü boyunca güvenlik ve verimlilik ile ilgili destek sağlar.

**Bu bizim için "Sensör Zekası"dır.**

## DÜNYA GENELİNDE HEMEN YAKININIZDA:

Bilgi almak ve diğer merkezler için → [www.sick.com](http://www.sick.com)