



# IQ12-08NPSKQ2SS09

IQB

ENDÜKTİF YAKLAŞIM SENSÖRLERİ

**SICK**  
Sensor Intelligence.



Resimler farklı olabilir



## Sipariş bilgileri

Tip	Stok no.
IQ12-08NPSKQ2SS09	1107190

Diğer cihaz modelleri ve aksesuar → [www.sick.com/IQB](http://www.sick.com/IQB)

## Ayrıntılı teknik bilgiler

### Özellikler

<b>Gövde yapısı</b>	Dört köşeli form
<b>Boyutlar ( G x Y x D )</b>	12 mm x 40 mm x 26 mm
<b>Algılama mesafesi <math>S_n</math></b>	8 mm
<b>Emniyete alınmış algılama mesafesi <math>S_a</math></b>	6,48 mm
<b>Metale montaj</b>	Çıkık kafa
<b>Anahtarlama frekansı</b>	2.000 Hz
<b>Bağlantı tipi</b>	Erkek konnektörle birlikte kablo M12, 4 pinli, 2 m
<b>Anahtarlama çıkışı</b>	PNP
<b>Çıkış fonksiyonu</b>	Normalde açık
<b>Elektriksel kablolama</b>	DC 3 telli
<b>Koruma sınıfı</b>	IP68 <sup>1)</sup>

<sup>1)</sup> EN 60529 uyarınca.

### Mekanik/Elektrik

<b>Besleme Gerilimi</b>	10 V DC ... 30 V DC
<b>Sinyal taşıma</b>	$\leq 10 \%$ <sup>1)</sup>
<b>Gerilim düşmesi</b>	$\leq 3 V$ <sup>2)</sup>
<b>Zaman gecikmesi</b>	$\leq 100$ ms
<b>Histerezis</b>	5 % ... 15 %
<b>Tekrarlanabilirlik</b>	$\leq 2 \%$ <sup>3)</sup> <sup>4)</sup>

<sup>1)</sup> Başlangıç  $U_y$  değeri.

<sup>2)</sup> Maks  $I_a$  değerinde.

<sup>3)</sup> Sabit  $U_B$  gerilim kaynağı ve  $T_a$  ortam sıcaklığı.

<sup>4)</sup> Başlangıç  $S_r$  değeri.

<b>Sıcaklık sapması (başlangıç S, değeri)</b>	± 10 %
<b>EMVC</b>	EN 60947-5-2 uyarınca
<b>Sürekli akım I<sub>a</sub></b>	≤ 200 mA
<b>Yüksüzlük akımı</b>	10 mA
<b>Kablo malzemesi</b>	PVC
<b>Kısa devre koruması</b>	✓
<b>Power-up pulse suppression</b>	✓
<b>Darbe ve titreşim dayanımı</b>	30 g, 11 ms / 10 ... 55 Hz, 1 mm
<b>Çalışma ortamı sıcaklığı</b>	-25 °C ... +75 °C
<b>Gövde malzemesi</b>	Plastik, VISTAL®
<b>Malzeme, algılama yüzeyi</b>	Plastik, VISTAL®
<b>Maks. sıkma torku</b>	≤ 1 Nm

1) Başlangıç U<sub>v</sub> değeri.

2) Maks I<sub>a</sub> değerinde.

3) Sabit U<sub>B</sub> gerilim kaynağı ve Ta ortam sıcaklığı.

4) Başlangıç S<sub>r</sub> değeri.

#### Düşürüm katsayıları

<b>Bilgi</b>	Değerler, değişebilen kılavuz değerlerdir
<b>Paslanmaz çelik (V2A)</b>	0,7
<b>Alüminyum (Al)</b>	0,5
<b>Bakır (Cu)</b>	0,4
<b>Pirinç (sarı) (Ms)</b>	0,5

#### Montaj uyarısı

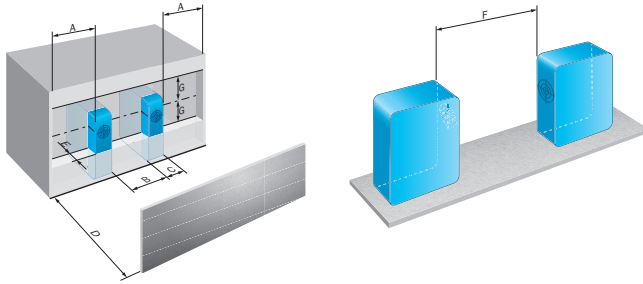
<b>Not</b>	İlgili grafik için bakınız "montaj uyarısı"
<b>A</b>	10 mm
<b>B</b>	36 mm
<b>C</b>	12 mm
<b>D</b>	24 mm
<b>E</b>	16 mm
<b>F</b>	64 mm
<b>G</b>	16 mm

#### Sınıflandırmalar

<b>ECLASS 5.0</b>	27270101
<b>ECLASS 5.1.4</b>	27270101
<b>ECLASS 6.0</b>	27270101
<b>ECLASS 6.2</b>	27270101
<b>ECLASS 7.0</b>	27270101
<b>ECLASS 8.0</b>	27270101
<b>ECLASS 8.1</b>	27270101
<b>ECLASS 9.0</b>	27270101
<b>ECLASS 10.0</b>	27270101

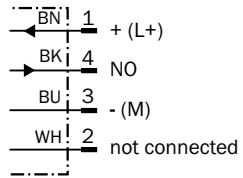
<b>ECLASS 11.0</b>	27270101
<b>ECLASS 12.0</b>	27274001
<b>ETIM 5.0</b>	EC002714
<b>ETIM 6.0</b>	EC002714
<b>ETIM 7.0</b>	EC002714
<b>ETIM 8.0</b>	EC002714
<b>UNSPSC 16.0901</b>	39122230

### Montaj uyarısı

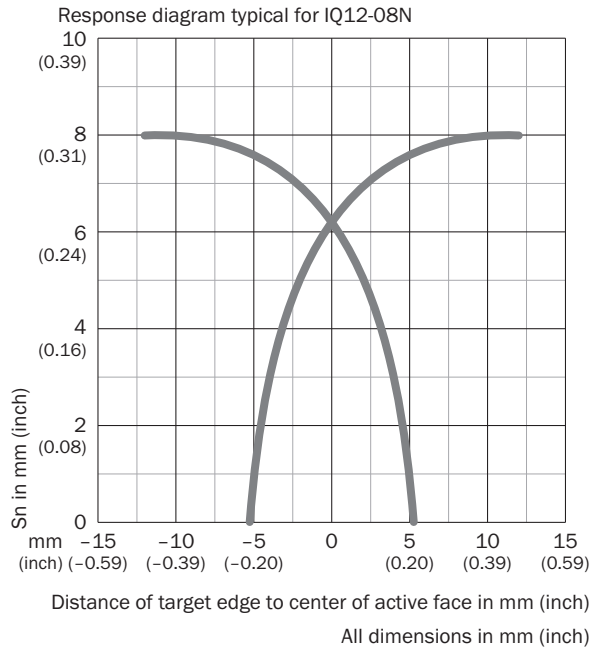


### Bağlantı şeması

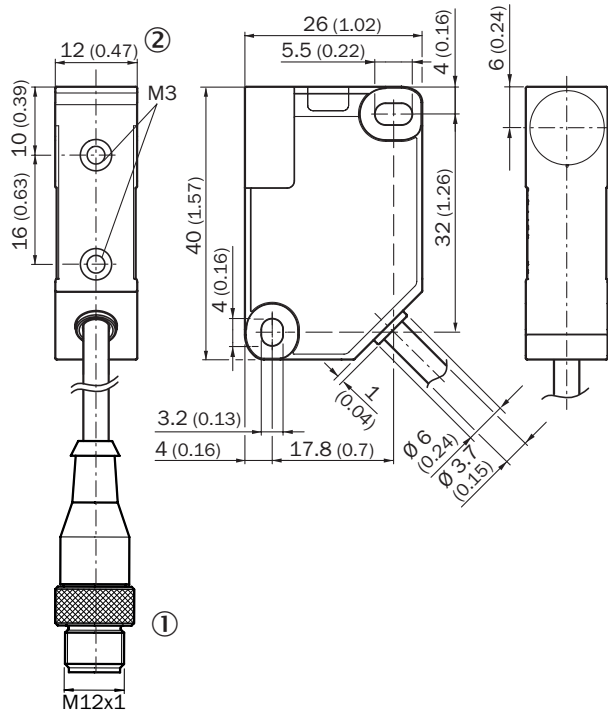
Cd-011



## Tepki eğrisi



## Teknik çizim (Ölçüler mm cinsindedir)



## BİR BAKIŞTA SICK

SICK, endüstriyel uygulamalarda akıllı sensör ve sensör çözümleri konusunda lider üreticilerdendir. Eşsiz bir ürün ve hizmet yelpazesi; süreçlerin güvenli ve etkili şekilde kontrolünü, kişilerin kazalardan korunmasını ve çevreye verilen zararların önlenmesini sağlayan mükemmel temeli oluşturur.

Çok çeşitli branşlarda kapsamlı bilgi birikimine sahibiz ve süreçleriniz ile gerekliliklerinizi iyi biliyoruz. İşte bu sayede akıllı sensörlerle tam da müşterilerimizin ihtiyacı olanı teslim edebiliyoruz. Sistem çözümleri Avrupa, Asya ve Kuzey Amerika'da bulunan uygulama merkezlerinde müşteriye özel olarak test ve optimize edilir. Bütün bunlar bizi güvenilir bir tedarikçi ve ARGE ortağı haline getiriyor.

Kapsamlı hizmetlerimiz teklifimizi tamamlar: SICK Ömür Boyu servis hizmeti makinenin kullanım ömrü boyunca güvenlik ve verimlilik ile ilgili destek sağlar.

**Bu bizim için "Sensör Zekası"dır.**

## DÜNYA GENELİNDE HEMEN YAKININIZDA:

Bilgi almak ve diğer merkezler için → [www.sick.com](http://www.sick.com)