



MZN-03VNS-KW0

MZN

IMI NORGREN SOMUN SENSÖRLERİ

SICK
Sensor Intelligence.



Sipariş bilgileri

Tip	Stok no.
MZN-03VNS-KW0	1117579

Diğer cihaz modelleri ve aksesuar → www.sick.com/MZN

Ayrıntılı teknik bilgiler

Özellikler

Silindir yapısı	IMI Norgren somun
Adaptörlü silindir yapıları	Yuvarlak silindir
Gövde uzunluğu	29,5 mm
Anahtarlama çıkışı	NPN
Anahtarlama frekansı	1.000 Hz
Çıkış fonksiyonu	Normalde açık
Elektriksel kablolama	DC 3 telli
Koruma sınıfı	IP67 ¹⁾

¹⁾ EN 60529 uyarınca.

Mekanik/Elektrik

Besleme Gerilimi	10 V DC ... 30 V DC
Akım tüketimi	10 mA, Yüksüz
Gerilim düşmesi	≤ 2 V
Sürekli akım I_a	≤ 100 mA
Koruma sınıfı	III
Tip. duyarlılık.	2,8 mT
Tip aşırı algılama mesafesi.	9 mm
Tip. histerezis	0,8 mT
Tekrarlanabilirlik	≤ 0,1 mT ¹⁾
Ters polarizasyon koruması	Evet
Kısa devre koruması	Evet
Anahtarlama durumu LED'i	Evet
Çalışma ortamı sıcaklığı	-40 °C ... +80 °C
Darbe ve titreşim dayanımı	30 g, 11 ms / 10 ... 55 Hz, 1 mm
EMVC	EN 60947-5-2 uyarınca

¹⁾ Sabit U_B gerilim kaynağı ve Ta ortam sıcaklığı.

Bağlantı tipi	Kablo, 3 telli, damar uç kovanlarım, 2 m
Bağlantı türü ayrıntısı	
Çapraz kablolama	0,12 mm ²
Kablo çapı	Ø 2,9 mm
Bükme yarıçapı	Sabit döşemede > 10 x kablo çapı Hareketli durumda > 15 x kablo çapı
Kablo çıkışı	Düz
Malzeme	
Gövde	Plastik
Kablo	PVC
Teslimat Kapsamı	1 x takılı sabitleme klipsi
UL-dosya no.	NRKH.E181493 & NRKH7.E181493

¹⁾ Sabit U_B gerilim kaynağı ve Ta ortam sıcaklığı.

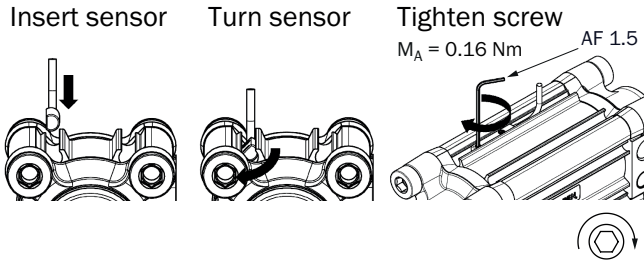
Emniyet tekniği parametreleri

MTTF_D	4.675 yıl
DC_{avg}	0 %
T_M (kullanım ömrü)	20 yıl

Sınıflandırmalar

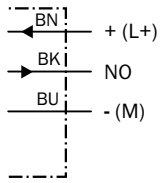
ECLASS 5.0	27270104
ECLASS 5.1.4	27270104
ECLASS 6.0	27270104
ECLASS 6.2	27270104
ECLASS 7.0	27270104
ECLASS 8.0	27270104
ECLASS 8.1	27270104
ECLASS 9.0	27270104
ECLASS 10.0	27270104
ECLASS 11.0	27270104
ECLASS 12.0	27274301
ETIM 5.0	EC002544
ETIM 6.0	EC002544
ETIM 7.0	EC002544
ETIM 8.0	EC002544
UNSPSC 16.0901	39122230

Montaj uyarısı



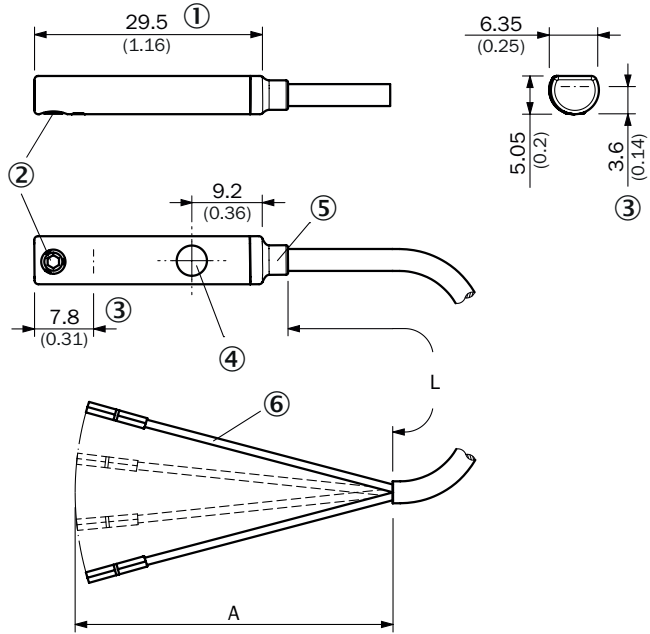
Bağlantı şeması

Cd-001



Teknik çizim (Ölçüler mm cinsindedir)

Kablo




- ① Gövde
- ② Montaj vidası SW 1,5
- ③ Sensör elemanı pozisyonu
- ④ LED göstergesi
- ⑤ Hotmelt rakor
- ⑥ Bağlantı

		L	A	
1117578	MZN-03VPS-KW0	2 m	42 mm	3
1117579	MZN-03VNS-KW0	2 m	42 mm	3
1117580	MZN-03VPS-KWB	5 m	42 mm	3
1117575	MZN-03VPS-KWD	10 m	42 mm	3

Önerilen aksesuar

Diğer cihaz modelleri ve aksesuar → www.sick.com/MZN

	Kısa açıklama	Tip	Stok no.
Silindir sensörler için tutucu			
	Yuvarlak silindirler için sabitleme-montaj kelepçesi, sıkma aralığı 9,2 mm ... 10 mm, 8 mm piston kolu çapı için, Plastik, montaj malzemeleri dahil	BEF-S-R1-08	7902337
	Yuvarlak silindirler için sabitleme-montaj kelepçesi, sıkma aralığı 10,9 mm ... 12 mm, 10 mm piston kolu çapı için, Plastik, montaj malzemeleri dahil	BEF-S-R1-10	7901753
	Yuvarlak silindirler için sabitleme-montaj kelepçesi, sıkma aralığı 12,9 mm ... 41 mm, 12 mm piston kolu çapı için, Plastik, montaj malzemeleri dahil	BEF-S-R1-12	7901754
	Yuvarlak silindirler için sabitleme-montaj kelepçesi, sıkma aralığı 16,9 mm ... 18 mm, 16 mm piston kolu çapı için, Plastik, montaj malzemeleri dahil	BEF-S-R1-16	7901755
	Yuvarlak silindirler için sabitleme-montaj kelepçesi, sıkma aralığı 21 mm ... 22 mm, 20 mm piston kolu çapı için, Plastik, montaj malzemeleri dahil	BEF-S-R1-20	7901756
	Yuvarlak silindirler için sabitleme-montaj kelepçesi, sıkma aralığı 26,1 mm ... 27,2 mm, 25 mm piston kolu çapı için, Plastik, montaj malzemeleri dahil	BEF-S-R1-25	7901757
	Yuvarlak silindirler için sabitleme-montaj kelepçesi, sıkma aralığı 33 mm ... 35 mm, 32 mm piston kolu çapı için, Plastik, montaj malzemeleri dahil	BEF-S-R1-32	7901758
	Yuvarlak silindirler için sabitleme-montaj kelepçesi, sıkma aralığı 41,4 mm ... 42,5 mm, 40 mm piston kolu çapı için, Plastik, montaj malzemeleri dahil	BEF-S-R1-40	7901759
	Yuvarlak silindirler için sabitleme-montaj kelepçesi, sıkma aralığı 52,5 mm ... 54 mm, 50 mm piston kolu çapı için, Plastik, montaj malzemeleri dahil	BEF-S-R1-50	7901760
	Yuvarlak silindirler için sabitleme-montaj kelepçesi, sıkma aralığı 66 mm ... 67 mm, 63 mm piston kolu çapı için, Plastik, montaj malzemeleri dahil	BEF-S-R1-63	7901761

BİR BAKIŞTA SICK

SICK, endüstriyel uygulamalarda akıllı sensör ve sensör çözümleri konusunda lider üreticilerdendir. Eşsiz bir ürün ve hizmet yelpazesi; süreçlerin güvenli ve etkili şekilde kontrolünü, kişilerin kazalardan korunmasını ve çevreye verilen zararların önlenmesini sağlayan mükemmel temeli oluşturur.

Çok çeşitli branşlarda kapsamlı bilgi birikimine sahibiz ve süreçleriniz ile gerekliliklerinizi iyi biliyoruz. İşte bu sayede akıllı sensörlerle tam da müşterilerimizin ihtiyacı olanı teslim edebiliyoruz. Sistem çözümleri Avrupa, Asya ve Kuzey Amerika'da bulunan uygulama merkezlerinde müşteriye özel olarak test ve optimize edilir. Bütün bunlar bizi güvenilir bir tedarikçi ve ARGE ortağı haline getiriyor.

Kapsamlı hizmetlerimiz teklifimizi tamamlar: SICK Ömür Boyu servis hizmeti makinenin kullanım ömrü boyunca güvenlik ve verimlilik ile ilgili destek sağlar.

Bu bizim için "Sensör Zekası"dır.

DÜNYA GENELİNDE HEMEN YAKININIZDA:

Bilgi almak ve diğer merkezler için → www.sick.com