



# ISD300-1212

ISD300

OPTİK VERİ AKTARIMI

**SICK**  
Sensor Intelligence.



Resimler farklı olabilir



## Sipariş bilgileri

Tip	Stok no.
ISD300-1212	6024760

Veri aktarım iki cihaz gerektirir. İki cihaz ayrıca sipariş edilmelidir.

Diğer cihaz modelleri ve aksesuar → [www.sick.com/ISD300](http://www.sick.com/ISD300)

## Ayrıntılı teknik bilgiler

### Teknik bilgiler

<b>Aksesuar grubu</b>	Optik veri aktarımı
<b>Aksesuar ailesi</b>	ISD300
<b>Gövde malzemesi</b>	Metal
<b>Koruma sınıfı</b>	IP65
<b>Çalışma ortamı sıcaklığı</b>	-5 °C ... +50 °C
<b>Depolama sıcaklığı</b>	-30 °C ... +70 °C
<b>İzin verilen rölatif nem</b>	90 %, yoğuşmasız

### Mekanik/Elektrik

<b>Frekans</b>	F2 <sup>1)</sup>
<b>Koruma sınıfı</b>	I

<sup>1)</sup> Bir veri aktarım hattı oluşturmak üzere son rakamlar - ...1 ve - ...2 olan bir cihazı çifti gereklidir.

### Performans

<b>Aktarım menzili</b>	≥ 0,2 m
<b>Işık kaynağı</b>	LED, IR (880 nm)
<b>Tip. ışık demeti çapı (mesafe)</b>	1,75 m (100 m'de)
<b>Görüş açısı</b>	Ca. ± 0,5°

### Arayüzler

<b>PROFIBUS DP</b>	✓
Veri aktarma hızı	1,5 Mbit/s
<b>Seri</b>	✓, RS-485
Veri aktarma hızı	1,5 Mbit/s
<b>Dijital giriş</b>	0 V ... 2 V: verici devre dışı
<b>Dijital çıkış</b>	
Adet	1 <sup>1) 2)</sup>

<sup>1)</sup> 0 V ... 2 V: sorunsuz çalışma.

<sup>2)</sup> U<sub>v</sub> -2 V: sınırlı çalışma rezervi.

<b>Sinyal gecikmesi</b>	$\leq 1,5 \mu s, + 1 \text{ Tbit}$
-------------------------	------------------------------------

1) 0 V ... 2 V: sorunsuz çalışma.

2)  $U_V - 2 \text{ V}$ : sınırlı çalışma rezervi.

## Ortam verileri

<b>Elektromanyetik uyumluluk (EMV)</b>	EN 61000-6-2, EN 61000-6-4
<b>İşletim ortam sıcaklığı</b>	-5 °C ... +50 °C
<b>Depo ortam sıcaklığı</b>	-30 °C ... +70 °C
<b>Maks. bağıl nem (yoğuşmayan)</b>	90 %, yoğuşmasız

## Genel bilgiler

<b>Bilgi</b>	Bir veri aktarım hattı kurmak için 2 cihaza ihtiyaç duyulur: ISD300-xxx1 (frekans 1) ve ISD300-xxx2 (frekans 2). İki cihaz da ayrıca sipariş edilmelidir.
--------------	---

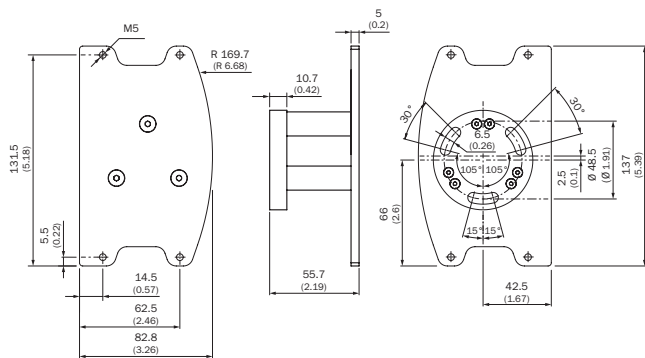
## Sınıflandırmalar

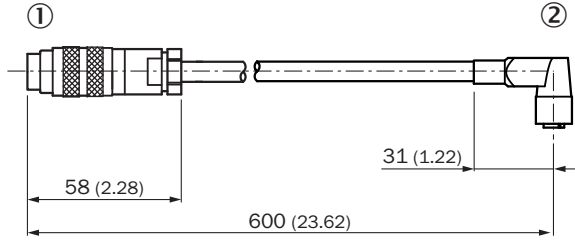
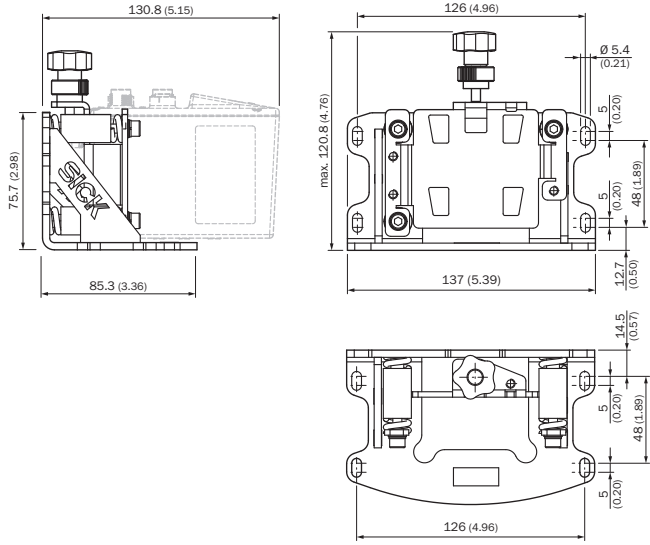
<b>ECLASS 5.0</b>	19039001
<b>ECLASS 5.1.4</b>	19039001
<b>ECLASS 6.0</b>	19179090
<b>ECLASS 6.2</b>	19179090
<b>ECLASS 7.0</b>	19179090
<b>ECLASS 8.0</b>	19179090
<b>ECLASS 8.1</b>	19179090
<b>ECLASS 9.0</b>	19179090
<b>ETIM 5.0</b>	EC000515
<b>ETIM 6.0</b>	EC000515
<b>UNSPSC 16.0901</b>	43201404

## Özellikler

<b>Gövde malzemesi</b>	Metal
<b>Koruma sınıfı</b>	IP65
<b>Çalışma ortamı sıcaklığı</b>	-5 °C +50 °C
<b>Depolama sıcaklığı</b>	-30 °C +70 °C
<b>İzin verilen rölatif nem</b>	90 % yoğuşmasız

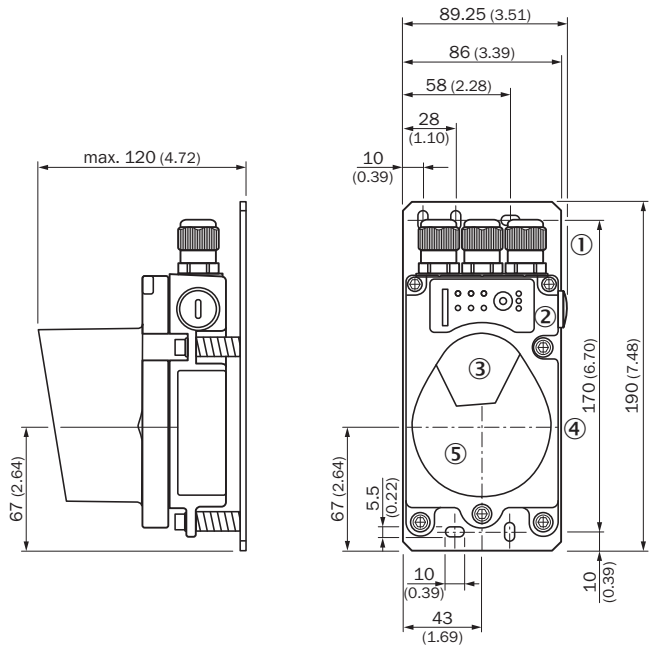
## Teknik çizim (Ölçüler mm cinsindedir)





- ① Erkek konnektör M16, 8 pinli
- ② Erkek konnektör M12, 8 pinli

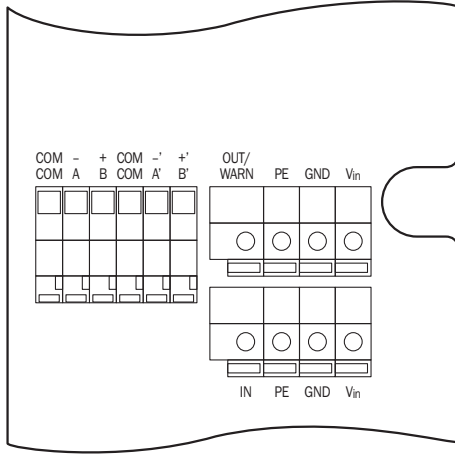
ISD300 RS-485/PROFIBUS, ISD300 RS-422/Interbus, ISD300 DH+/RIO, ISD300 DeviceNet/CANopen



- ① M16 vida bağlantısı
- ② Kumanda alanı
- ③ Verici lensi
- ④ Optik eksen ortası
- ⑤ Alım lensi

## Bağlantı tipi

ISD300 RS-485/PROFIBUS



## Anschlusschema

## Terminals, general

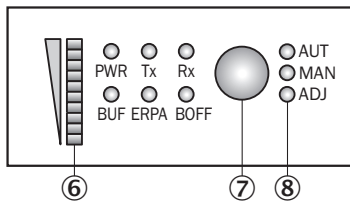
<b>V<sub>in</sub></b>	L+
<b>GND</b>	M
<b>PE</b>	Shield
<b>OUT/WARN</b>	Q
<b>IN</b>	Switch. input

## Terminals, PROFIBUS

<b>A, -</b>	A wire
<b>B, +</b>	B wire
<b>COM</b>	Pot. balance
<b>A', -'</b>	A wire
<b>B', +'</b>	B wire

## Ayar olanakları

ISD300 RS-485/PROFIBUS, ISD300 RS-422/Interbus, ISD300 DH+/RIO, ISD300 DeviceNet/CANopen



- ⑥ Alım seviyesi bar tipi göstergesi
- ⑦ Çalışma modu butonu
- ⑧ LED durum göstergeleri

## Önerilen aksesuar

Diğer cihaz modelleri ve aksesuar → [www.sick.com/ISD300](http://www.sick.com/ISD300)

	Kısa açıklama	Tip	Stok no.
Diğer			
	<ul style="list-style-type: none"> <li><b>Bağlantı türü A kafa:</b> Dışi konnektör, M12, 5 pin, düz, X kodlamalı</li> <li><b>Sinyal türü:</b> CANopen, DeviceNet™</li> <li><b>Açıklama:</b> CANopen, DeviceNet™, Blendajlı, Kafa A: Dışi konnektör, M12, 5 pin, düz, ekranlı, 4,5 mm ... 7 mm kablo çapı için Kafa B: -</li> <li><b>Bağlantı tekniği:</b> Vidalı bağlantılar</li> <li><b>Onaylı iletken enine kesiti:</b> ≤ 0,75 mm<sup>2</sup></li> </ul>	DOS-1205-GA	6027534
	<ul style="list-style-type: none"> <li><b>Bağlantı türü A kafa:</b> Erkek konnektör, M12, 5 pin, düz, A kodlamalı</li> <li><b>Sinyal türü:</b> CANopen, DeviceNet™</li> <li><b>Açıklama:</b> CANopen, DeviceNet™, Blendajlı, Kafa A: Erkek konnektör, M12, 5 pin, düz, A kodlamalı, ekranlı, 4 mm ... 8 mm kablo çapı için Kafa B: -</li> <li><b>Bağlantı tekniği:</b> Vidalı bağlantılar</li> <li><b>Onaylı iletken enine kesiti:</b> ≤ 0,75 mm<sup>2</sup></li> </ul>	STE-1205-GA	6027533
	<ul style="list-style-type: none"> <li><b>Bağlantı türü A kafa:</b> Dışi konnektör, M12, 5 pin, düz, B kodlamalı</li> <li><b>Sinyal türü:</b> PROFIBUS DP</li> <li><b>Açıklama:</b> PROFIBUS DP, Blendajlı, Kafa A: Dışi konnektör, M12, 5 pin, düz, B kodlamalı, PROFIBUS DP, ekranlı, 4 mm ... 9 mm kablo çapı için Kafa B: -</li> <li><b>Bağlantı tekniği:</b> Vidalı bağlantılar</li> <li><b>Onaylı iletken enine kesiti:</b> ≤ 0,75 mm<sup>2</sup></li> </ul>	DOS-1205-GQ	6021353
	<ul style="list-style-type: none"> <li><b>Bağlantı türü A kafa:</b> Erkek konnektör, M12, 5 pin, düz, B kodlamalı</li> <li><b>Sinyal türü:</b> PROFIBUS DP</li> <li><b>Açıklama:</b> PROFIBUS DP, Blendajlı, Kafa A: Erkek konnektör, M12, 5 pin, düz, B kodlamalı, ekranlı, 4 mm ... 9 mm kablo çapı için Kafa B: -</li> <li><b>Bağlantı tekniği:</b> Vidalı bağlantılar</li> <li><b>Onaylı iletken enine kesiti:</b> ≤ 0,75 mm<sup>2</sup></li> </ul>	STE-1205-GQ	6021354
	<ul style="list-style-type: none"> <li><b>Bağlantı türü A kafa:</b> Erkek konnektör, M12, 5 pin, düz, B kodlamalı</li> <li><b>Bağlantı türü B kafa:</b> Açık kablo ucu</li> <li><b>Sinyal türü:</b> PROFIBUS DP</li> <li><b>Kablo:</b> 5 m, 2 telli, PUR, halojensiz</li> <li><b>Açıklama:</b> PROFIBUS DP, Çiftler halinde kıvrılmış, Blendajlı</li> <li><b>Bilgi:</b> AL-PT-Folie damar ekranı, kalay kaplı C ekran genel ekranı</li> <li><b>Uygulama alanı:</b> Yağ/yağlama maddesi alanı, Çekme zinciri çalışması</li> </ul>	STL-1205-G05MQ	6026005
	<ul style="list-style-type: none"> <li><b>Bağlantı türü A kafa:</b> Açık kablo ucu</li> <li><b>Bağlantı türü B kafa:</b> Açık kablo ucu</li> <li><b>Sinyal türü:</b> PROFIBUS DP</li> <li><b>Teslimat Kapsamı:</b> Metreyle satılan ürün</li> <li><b>Kablo:</b> 2 telli, PUR</li> <li><b>Açıklama:</b> PROFIBUS DP, Blendajlı</li> </ul>	LTG-2102-MW	6021355
	<ul style="list-style-type: none"> <li><b>Bağlantı türü A kafa:</b> Açık kablo ucu</li> <li><b>Bağlantı türü B kafa:</b> Açık kablo ucu</li> <li><b>Sinyal türü:</b> CANopen, DeviceNet™</li> <li><b>Teslimat Kapsamı:</b> Metreyle satılan ürün</li> <li><b>Kablo:</b> 4 telli, Çiftler halinde kıvrılmış</li> <li><b>Açıklama:</b> CANopen, DeviceNet™, Blendajlı</li> <li><b>Bilgi:</b> AL-PT-Folie damar ekranı, kalay kaplı C ekran genel ekranı</li> </ul>	LTG-2804-MW	6028328

## BİR BAKIŞTA SICK

SICK, endüstriyel uygulamalarda akıllı sensör ve sensör çözümleri konusunda lider üreticilerdendir. Eşsiz bir ürün ve hizmet yelpazesi; süreçlerin güvenli ve etkili şekilde kontrolünü, kişilerin kazalardan korunmasını ve çevreye verilen zararların önlenmesini sağlayan mükemmel temeli oluşturur.

Çok çeşitli branşlarda kapsamlı bilgi birikimine sahibiz ve süreçleriniz ile gerekliliklerinizi iyi biliyoruz. İşte bu sayede akıllı sensörlerle tam da müşterilerimizin ihtiyacı olanı teslim edebiliyoruz. Sistem çözümleri Avrupa, Asya ve Kuzey Amerika'da bulunan uygulama merkezlerinde müşteriye özel olarak test ve optimize edilir. Bütün bunlar bizi güvenilir bir tedarikçi ve ARGE ortağı haline getiriyor.

Kapsamlı hizmetlerimiz teklifimizi tamamlar: SICK Ömür Boyu servis hizmeti makinenin kullanım ömrü boyunca güvenlik ve verimlilik ile ilgili destek sağlar.

**Bu bizim için "Sensör Zekası"dır.**

## DÜNYA GENELİNDE HEMEN YAKININIZDA:

Bilgi almak ve diğer merkezler için → [www.sick.com](http://www.sick.com)