



# GRL18S-P235Y

GR18

SILINDIRIK FOTOSEL

**SICK**  
Sensor Intelligence.



Resimler farklı olabilir



## Sipariş bilgileri

Tip	Stok no.
GRL18S-P235Y	1064160

Teslimat kapsamına dahildir: P250 (1)

Diğer cihaz modelleri ve aksesuar → [www.sick.com/GR18](http://www.sick.com/GR18)

## Ayrıntılı teknik bilgiler

### Özellikler

<b>Fonksiyon prensibi</b>	Reflektörlü sensör
<b>Çalışma prensibi ayrıntısı</b>	Reflektörle minimum mesafede (çift lens sistemi)
<b>Boyutlar ( G x Y x D)</b>	18 mm x 18 mm x 38,1 mm
<b>Gövde şekli (ışık çıkışı)</b>	Silindirik
<b>Dış çapı (Gövde)</b>	M18 x 1
<b>Optik eksen</b>	Düz, fully flush
<b>Maksimum algılama mesafesi</b>	0,03 m ... 7,2 m <sup>1)</sup>
<b>Algılama mesafesi</b>	0,06 m ... 6 m <sup>1)</sup>
<b>Işık türü</b>	Görünebilir kırmızı ışık
<b>Işık kaynağı</b>	PinPoint LED <sup>2)</sup>
<b>Işık demet çapı (mesafe)</b>	Ø 175 mm (7 m)
<b>Dalga uzunluğu</b>	650 nm
<b>Ayarlama</b>	Yok
<b>Gösterge</b>	
	Yeşil LED Durum göstergesi Kalıcı açık: Power on
	Sarı LED Işık alımı durumu Statik açık: Nesne mevcut değil Statik kapalı: Nesne mevcut

<sup>1)</sup> PL80A reflektör.

<sup>2)</sup> Ortalama dayanım ömrü: T<sub>U</sub> = +25 °C için 100.000 saat.

## Mekanik/Elektrik

<b>Gerilim kaynağı <math>U_B</math></b>	10 V DC ... 30 V DC <sup>1)</sup>
<b>Sinyal taşıma</b>	< 5 V <sub>SS</sub> <sup>2)</sup>
<b>Akım tüketimi</b>	30 mA
<b>Anahtarlama çıkışı</b>	PNP
<b>Anahtarlama tipi</b>	Aydınlık ile anahtarlama
<b>Sinyal gerilimi PNP HIGH/LOW</b>	$U_V - (\leq 3 \text{ V}) / \text{yakl. } 0 \text{ V}$
<b>Çıkış akımı <math>I_{\text{max}}</math></b>	$\leq 100 \text{ mA}$ <sup>3)</sup>
<b>Tepki süresi</b>	< 500 $\mu\text{s}$ <sup>4)</sup>
<b>Anahtarlama frekansı</b>	1.000 Hz <sup>5)</sup>
<b>Bağlantı tipi</b>	Soket M12, 3-pin
<b>Koruma devreleri</b>	A <sup>6)</sup> B <sup>7)</sup> D <sup>8)</sup>
<b>Koruma sınıfı</b>	III
<b>Polarizasyon filtresi</b>	✓
<b>Gövde malzemesi</b>	Metal, Nikelajlı pirinç alaşım ve ABS
<b>Malzeme, optik</b>	Plastik, PMMA
<b>Koruma sınıfı</b>	IP67
<b>Teslimat Kapsamı</b>	Sabitleme somunu (2 x), P250 reflektör
<b>Elektromanyetik uyumluluk (EMV)</b>	EN 60947-5-2
<b>Çalışma ortamı sıcaklığı</b>	-25 °C ... +55 °C <sup>9)</sup>
<b>Depo ortam sıcaklığı</b>	-40 °C ... +70 °C
<b>UL-dosya no.</b>	NRKH.E348498 & NRKH7.E348498

<sup>1)</sup> Sınır değerler. Kısa devre korumalı şebekede çalışma maks. 8 A.

<sup>2)</sup>  $U_V$ -toleransları aşılamaz veya altına inilemez.

<sup>3)</sup>  $U_V > 24 \text{ V}$  veya ortam sıcaklığı > 49 °C iken,  $I_A$  maks = 50 mA.

<sup>4)</sup> Ohm yükü altında sinyal süresi.

<sup>5)</sup> Normalde açık/normalde kapalı oranında 1:1.

<sup>6)</sup> A =  $U_V$ -Kutup değiştirme emniyetli bağlantılar.

<sup>7)</sup> B = Giriş ve çıkışlar kutup değiştirme korumalı.

<sup>8)</sup> D = Çıkışlar aşırı akım ve kısa devre korumalı.

<sup>9)</sup>  $U_V \leq 24 \text{ V}$  ve  $I_A < 50 \text{ mA}$  iken.

## Emniyet tekniği parametreleri

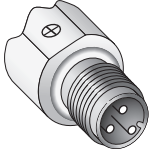
<b>MTTF<sub>D</sub></b>	2.712 yıl
<b>DC<sub>avg</sub></b>	0 %
<b>T<sub>M</sub> (kullanım ömrü)</b>	20 yıl

## Sınıflandırmalar

<b>ECLASS 5.0</b>	27270902
<b>ECLASS 5.1.4</b>	27270902
<b>ECLASS 6.0</b>	27270902
<b>ECLASS 6.2</b>	27270902

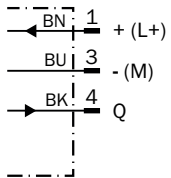
<b>ECLASS 7.0</b>	27270902
<b>ECLASS 8.0</b>	27270902
<b>ECLASS 8.1</b>	27270902
<b>ECLASS 9.0</b>	27270902
<b>ECLASS 10.0</b>	27270902
<b>ECLASS 11.0</b>	27270902
<b>ECLASS 12.0</b>	27270902
<b>ETIM 5.0</b>	EC002717
<b>ETIM 6.0</b>	EC002717
<b>ETIM 7.0</b>	EC002717
<b>ETIM 8.0</b>	EC002717
<b>UNSPSC 16.0901</b>	39121528

### Bağlantı tipi



### Bağlantı şeması

Cd-045



## Karakteristik eğri

GRL18S

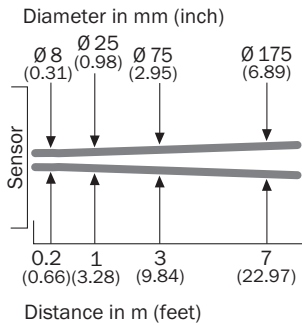
Operating reserve



- ① PL80A reflektör
- ② Reflektör PL40A
- ③ Reflektör PL20A
- ④ P250 reflektör
- ⑤ PL22 reflektör
- ⑥ Reflektör bandı REF-Plus 3436

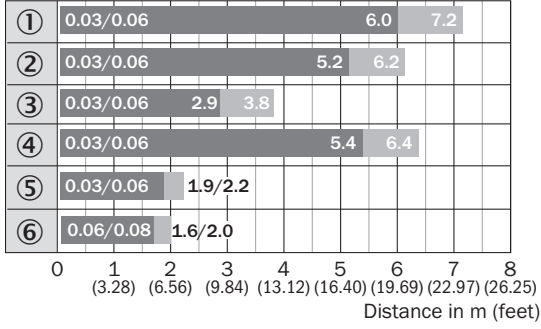
## Işık demeti çapı

GRL18S



### Algılama mesafesi diyagramı

GRL18S



■ Sensing range    ■ Sensing range max.

- ① PL80A reflektör
- ② Reflektör PL40A
- ③ Reflektör PL20A
- ④ P250 reflektör
- ⑤ PL22 reflektör
- ⑥ Reflektör bandı REF-Plus 3436

### Tepki bölgesi

GRL18S

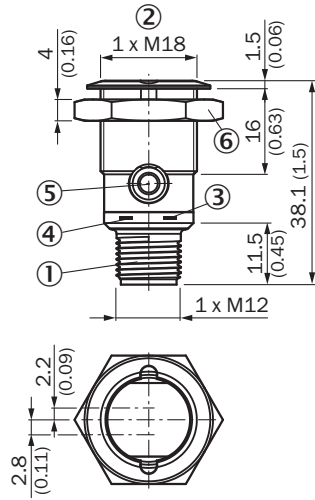
Parallel operating range y in mm (inch)



- ① PL80A reflektör
- ② Reflektör PL40A
- ③ Reflektör PL20A
- ④ P250 reflektör
- ⑤ PL22 reflektör
- ⑥ Reflektör bandı REF-Plus 3436

**Teknik çizim** (Ölçüler mm cinsindedir)

GR18S, metal, erkek konnektör, aksenal, fully flush



- ① Soket M12, 3-pin
- ② Montaj vida dişi M18 x 1
- ③ Gösterge LED'i sarı
- ④ Gösterge LED'i yeşil
- ⑤ Kör tapa
- ⑥ Montaj somunu; anahtar numarası 24, metal

**Önerilen aksesuar**Diğer cihaz modelleri ve aksesuar → [www.sick.com/GR18](http://www.sick.com/GR18)

	Kısa açıklama	Tip	Stok no.
<b>Diğer montaj aksesuarları</b>			
	"Fully flush" varyantlar için montaj aleti	BEF-TO-GR18S	4072132
<b>Montaj braketi ve plakaları</b>			
	M18 sensörler için montaj braketi, Çinko kaplamalı çelik, montaj malzemeleri bulunmaz	BEF-WN-M18	5308446
	Reflektörler için çok amaçlı montaj braketi, Çinko kaplamalı çelik	BEF-WN-REFX	2064574
<b>Reflektörler</b>			
	Dört köşe, vidalanabilir, 51 mm x 61 mm, PMMA/ABS, vidalanır, 2 delikli montaj	P250	5304812

## BİR BAKIŞTA SICK

SICK, endüstriyel uygulamalarda akıllı sensör ve sensör çözümleri konusunda lider üreticilerdendir. Eşsiz bir ürün ve hizmet yelpazesi; süreçlerin güvenli ve etkili şekilde kontrolünü, kişilerin kazalardan korunmasını ve çevreye verilen zararların önlenmesini sağlayan mükemmel temeli oluşturur.

Çok çeşitli branşlarda kapsamlı bilgi birikimine sahibiz ve süreçleriniz ile gerekliliklerinizi iyi biliyoruz. İşte bu sayede akıllı sensörlerle tam da müşterilerimizin ihtiyacı olanı teslim edebiliyoruz. Sistem çözümleri Avrupa, Asya ve Kuzey Amerika'da bulunan uygulama merkezlerinde müşteriye özel olarak test ve optimize edilir. Bütün bunlar bizi güvenilir bir tedarikçi ve ARGE ortağı haline getiriyor.

Kapsamlı hizmetlerimiz teklifimizi tamamlar: SICK Ömür Boyu servis hizmeti makinenin kullanım ömrü boyunca güvenlik ve verimlilik ile ilgili destek sağlar.

**Bu bizim için "Sensör Zekası"dır.**

## DÜNYA GENELİNDE HEMEN YAKININIZDA:

Bilgi almak ve diğer merkezler için → [www.sick.com](http://www.sick.com)