



LFH-EW2X5G1AS05SV0

LFH

BASINÇ SENSÖRLERİ

**SICK**  
Sensor Intelligence.



Resimler farklı olabilir



## Sipariş bilgileri

Tip	Stok no.
LFH-EW2X5G1AS05SV0	6065106

Diğer cihaz modelleri ve aksesuar → [www.sick.com/LFH](http://www.sick.com/LFH)

## Ayrıntılı teknik bilgiler

## Özellikler

<b>Ortam</b>	Sıvılar
<b>Basınç türü</b>	Bağıl basınç
<b>Basınç birimi</b>	mH2O
<b>Ölçüm mesafesi</b>	0 mH2O ... 2,5 mH2O
<b>Proses sıcaklığı</b>	-10 °C ... +50 °C
<b>Maksimum yük <math>R_A</math></b>	4 mA ... 20 mA, 2-telli $R_A \leq (L^+ - 10 V) / 0,02 A - (0,14 \times m \text{ cinsinden kablo uzunluğu})$ [Ohm] 0 V ... 10 V, $R_A > 100$ kohm gelişmiş değişkeninde 3 tel seçime bağlıdır 0 V ... 5 V, $R_A > 100$ kohm gelişmiş değişkeninde 3 tel seçime bağlıdır
<b>Çıkış sinyali</b>	4 mA ... 20 mA, 2-telli
<b>Kablo uzunluğu</b>	5 m
<b>Kablo malzemesi</b>	PUR

## Mekanik/Elektrik

<b>Malzemeye temas eden kısımlar</b>	Gövde: CrNi çeliği Basınç bağlantısı/diyafram: CrNi çeliği Koruma kapağı: PA
<b>Bağlantı tipi</b>	PUR kablo
<b>Besleme Gerilimi</b>	10 V DC ... 30 V DC
<b>Elektrik güvenliği</b>	Koruma sınıfı: III Kısa devre dayanımı: M'ye karşı $Q_A$ Ters kutup besleme koruması: M'ye karşı $L^+$ Aşırı gerilim koruması: EN 61000-4-5 uyarınca (1,5 J) Enhanced varyantı için opsiyonel
<b>Dielektrik dayanımı</b>	500 V DC, NEC sınıf 02 güç kaynağı (Düşük gerilim ve düşük akım maks. 100 VA hata durumunda bile)
<b>CE'ye uygunluk</b>	EMC Direktifi: 2014/30/EU, EN 61326-2-3
<b>Ağırlık sensörü</b>	0,2 kg
<b>Ağırlık kablosu</b>	0,08 kg/m
<b>Koruma sınıfı</b>	IP68
<b>Koruma sınıfı III</b>	✓
<b>MTTF</b>	403 yıl

## Performans

<b>Doğrusal olmama</b>	$\leq \pm 0,2 \%$ , IEC 61298-2'ye göre (en uygun düz çizgi, BFSL) açıklık
<b>Doğruluk</b>	$\leq \pm 0,25 \%$ Enhanced değişken için sapma $p \geq 0,25$
<b>Tekrarlanamazlık</b>	$\leq \pm 0,1 \%$ sapma
<b>Yıl içerisinde uzun süreli kayma/istikrar</b>	$\leq \pm 0,2 \%$ açıklığın (başvuru koşulları)
<b>Sıcaklık aralığında sıcaklık katsayısı</b>	Sıfır noktalarının orta TK'sı: sapmanın $\leq \%0,2$ 'si / 10 K ( $< \%0,4$ ölçüm mesafesi için $\leq 0,25$ bar) Sapmanın orta TK'sı sapmanın $\leq \%0,2$ 'si / 10 K
<b>Sıcaklık aralığı</b>	0 °C ... +50 °C

## Ortam verileri

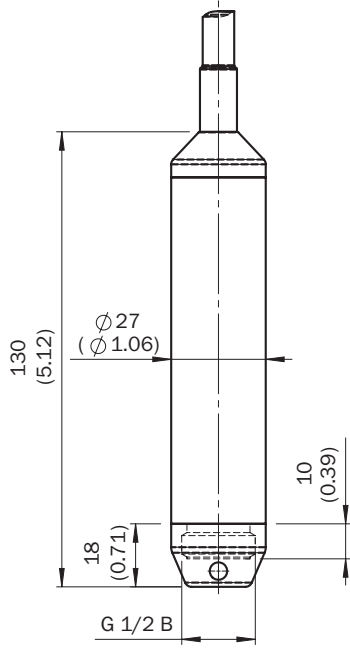
<b>Depolama sıcaklığı</b>	-30 °C ... +80 °C
---------------------------	-------------------

## Sınıflandırmalar

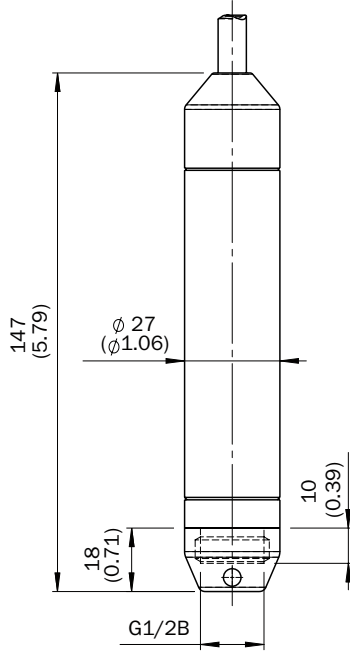
<b>ECLASS 5.0</b>	27200614
<b>ECLASS 5.1.4</b>	27200614
<b>ECLASS 6.0</b>	27200614
<b>ECLASS 6.2</b>	27200614
<b>ECLASS 7.0</b>	27200614
<b>ECLASS 8.0</b>	27200614
<b>ECLASS 8.1</b>	27200614
<b>ECLASS 9.0</b>	27200614
<b>ECLASS 10.0</b>	27200614
<b>ECLASS 11.0</b>	27200614
<b>ECLASS 12.0</b>	27200614
<b>ETIM 5.0</b>	EC011478
<b>ETIM 6.0</b>	EC011478
<b>ETIM 7.0</b>	EC011478
<b>ETIM 8.0</b>	EC011478
<b>UNSPSC 16.0901</b>	41111950

**Teknik çizim** (Ölçüler mm cinsindedir)

PUR kablolu geliştirilmiş seçenek (dalma derinliği maks. 100 m)







FEP kablolu geliştirilmiş seçenek (dalma derinliği maks. 100 m)



## Önerilen aksesuar

Diğer cihaz modelleri ve aksesuar → [www.sick.com/LFH](http://www.sick.com/LFH)

	Kısa açıklama	Tip	Stok no.
Bağlantı ve hizalama mesnedi			
	Seviye ölçüm probunun bağlantı kablosunun sabitlenmesine yarayan kablo çekirtmesi, maks. çekme yükü = 2,5 kN (FEP kablolar için uygun değildir), Çinko kaplamalı çelik, Plastik	BEF-CC-LFH001-0001	5324307
Diğer montaj aksesuarları			
	Hareketli sıvılarda LFH seviye ölçüm probunun dengelenmesi için ilave ağırlık. İç G ½ proses bağlantısı, koruyucu kapak yerine seviye ölçüm probuna sabitlenir. Ağırlık: 500 g., 1.4571 paslanmaz çelik	BEF-AW-LF-HSST-0001	5324308
Koruma filtresi			
	Bağlantı kablosu için koruma filtresi. Bağlantı kablosunun havalandırma borusuna nem girmesini önler. Kablo ucuna kendiniz monte etmelisiniz.	APR-VF-LFH001-0001	5324309
Diğer			
	<ul style="list-style-type: none"><li><b>Teslimat Kapsamı:</b> Entegre basınç dengelemesi ve terminal bloku ile</li><li><b>Bilgi:</b> Boyutlar (U x G x Y) 57 mm x 130 mm x 94 mm, LFH seviye ölçüm probunun bağlanması için</li></ul>	ASK-CB-LFHPC0-0001	5324310

## BİR BAKIŞTA SICK

SICK, endüstriyel uygulamalarda akıllı sensör ve sensör çözümleri konusunda lider üreticilerdendir. Eşsiz bir ürün ve hizmet yelpazesi; süreçlerin güvenli ve etkili şekilde kontrolünü, kişilerin kazalardan korunmasını ve çevreye verilen zararların önlenmesini sağlayan mükemmel temeli oluşturur.

Çok çeşitli branşlarda kapsamlı bilgi birikimine sahibiz ve süreçleriniz ile gerekliliklerinizi iyi biliyoruz. İşte bu sayede akıllı sensörlerle tam da müşterilerimizin ihtiyacı olanı teslim edebiliyoruz. Sistem çözümleri Avrupa, Asya ve Kuzey Amerika'da bulunan uygulama merkezlerinde müşteriye özel olarak test ve optimize edilir. Bütün bunlar bizi güvenilir bir tedarikçi ve ARGE ortağı haline getiriyor.

Kapsamlı hizmetlerimiz teklifimizi tamamlar: SICK Ömür Boyu servis hizmeti makinenin kullanım ömrü boyunca güvenlik ve verimlilik ile ilgili destek sağlar.

**Bu bizim için "Sensör Zekası"dır.**

## DÜNYA GENELİNDE HEMEN YAKININIZDA:

Bilgi almak ve diğer merkezler için → [www.sick.com](http://www.sick.com)