



# i150-RP313

i150RP

GÜVENLİK KOMUT CHAZLARI

**SICK**  
Sensor Intelligence.



## Sipariş bilgileri

Tip	Stok no.
i150-RP313	6024883

Diğer cihaz modelleri ve aksesuar → [www.sick.com/i150RP](http://www.sick.com/i150RP)



## Ayrıntılı teknik bilgiler

### Özellikler

Tetiklendiği için kapalı kontak	3
Normalde açık	1
Aktive etme kuvveti (Yönelme)	125 N (300 mm)
Aktive etme frekansı	≤ 3.600 /h
Çalıştırma yönleri	1
Tel uzunluğu	≤ 75 m

### Emniyet tekniği parametreleri

B <sub>10d</sub> -değeri	2 x 10 <sup>6</sup> Bağlantı şeması (Düşük yükte)
Hata durumunda emniyetli durum	Sivirdahili bir hata algılama sistemine sahip değildir ve hata durumunda güvenli bir duruma geçemez. Hata algılama, bağlı güvenlik odaklı mantık ünitesi ile gerçekleşir.

### Fonksiyonlar

Kaskat bağlanabilir güvenlik sensörleri	Yok, sadece tek kablolama (teşhis ile)
---	--

### Arayüzler

Bağlantı tipi	Hat girişi, 3 x M20
Çapraz kablolama	≤ 1,5 mm <sup>2</sup>

### Elektriksel veriler

Anahtarlama prensibi	Ağır çekim anahtarlama elemanı
Tetiklendiği için kapalı kontak	3
Normalde açık	1
Kullanım kategorisi	AC-15/DC-13 (IEC 60947-5-1)
Ölçülen işletim akımı (işletim gerilimi)	3 A (240 V AC) 2 A (24 V DC)
Nominal izolasyon gerilimi U <sub>i</sub>	250 V
Anma darbe gerilimi dayanımı U <sub>imp</sub>	2.500 V

<b>Kısa devre koruması</b>	T6
<b>Anahtar gerilimi</b>	≥ 5 V DC
<b>Devre değiştirme akımı (devre değiştirme gerilimi)</b>	5 mA (5 V DC)

#### Mekanik veriler

<b>Boyutlar</b>	69 mm x 203 mm x 85 mm
<b>Ağırlık</b>	0,84 kg
<b>Gövde malzemesi</b>	Hafif metal basınçlı dökümü
<b>Yüzey işlemi</b>	Cilalı
<b>Mekanik çalışma süresi</b>	1 x 10 <sup>6</sup> Bağlantı şeması

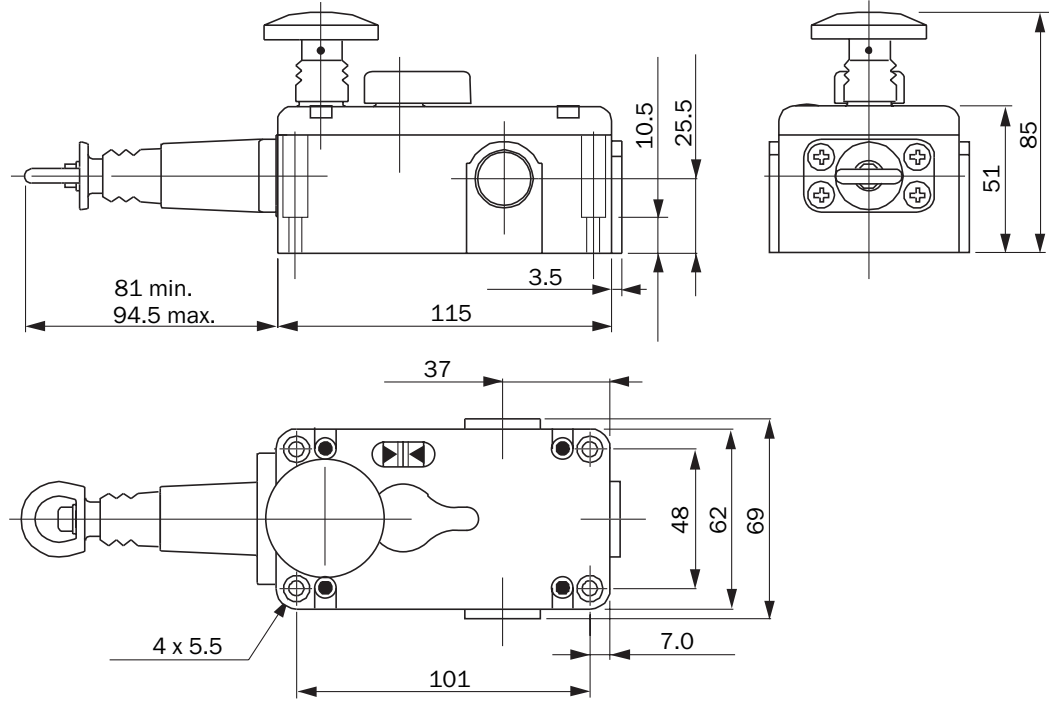
#### Ortam verileri

<b>Koruma sınıfı</b>	IP65 (IEC 60529)
<b>Çalışma ortamı sıcaklığı</b>	-25 °C ... +80 °C
<b>Depolama sıcaklığı</b>	-25 °C ... +80 °C

#### Sınıflandırmalar

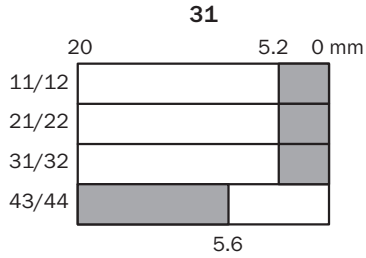
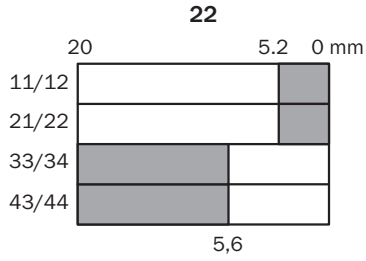
<b>ECLASS 5.0</b>	27270601
<b>ECLASS 5.1.4</b>	27270690
<b>ECLASS 6.0</b>	27270607
<b>ECLASS 6.2</b>	27270607
<b>ECLASS 7.0</b>	27270607
<b>ECLASS 8.0</b>	27270607
<b>ECLASS 8.1</b>	27270607
<b>ECLASS 9.0</b>	27270607
<b>ECLASS 10.0</b>	27270607
<b>ECLASS 11.0</b>	27270607
<b>ECLASS 12.0</b>	27270607
<b>ETIM 5.0</b>	EC002033
<b>ETIM 6.0</b>	EC002033
<b>ETIM 7.0</b>	EC002033
<b>ETIM 8.0</b>	EC002033
<b>UNSPSC 16.0901</b>	39121545

Teknik çizim (Ölçüler mm cinsindedir)



### Anahtarlama yolu diyagramı

Aktüatörün dışarı çekilmesi durumunda kontakların gösterimi (tamamen takılı = 0 mm)



- Contacts open
- Contacts closed

## Anahtarlama elemanları

	Rope stack	Rope tensioned	Rope pulled
<b>Switching element 22</b>			
<b>Switching element 31</b>			

### Switching element 22:

2 positive action N/C contacts + 2 N/O contact

### Switching element 31:

3 positive action N/C contacts + 1 N/O contact

## BİR BAKIŞTA SICK

SICK, endüstriyel uygulamalarda akıllı sensör ve sensör çözümleri konusunda lider üreticilerdendir. Eşsiz bir ürün ve hizmet yelpazesi; süreçlerin güvenli ve etkili şekilde kontrolünü, kişilerin kazalardan korunmasını ve çevreye verilen zararların önlenmesini sağlayan mükemmel temeli oluşturur.

Çok çeşitli branşlarda kapsamlı bilgi birikimine sahibiz ve süreçleriniz ile gerekliliklerinizi iyi biliyoruz. İşte bu sayede akıllı sensörlerle tam da müşterilerimizin ihtiyacı olanı teslim edebiliyoruz. Sistem çözümleri Avrupa, Asya ve Kuzey Amerika'da bulunan uygulama merkezlerinde müşteriye özel olarak test ve optimize edilir. Bütün bunlar bizi güvenilir bir tedarikçi ve ARGE ortağı haline getiriyor.

Kapsamlı hizmetlerimiz teklifimizi tamamlar: SICK Ömür Boyu servis hizmeti makinenin kullanım ömrü boyunca güvenlik ve verimlilik ile ilgili destek sağlar.

**Bu bizim için "Sensör Zekası"dır.**

## DÜNYA GENELİNDE HEMEN YAKININIZDA:

Bilgi almak ve diğer merkezler için → [www.sick.com](http://www.sick.com)