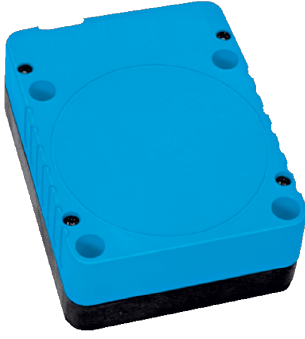


IQ80-60NUP-KK0
IQL

ENDÜKTİF YAKLAŞIM SENSÖRLERİ

SICK
Sensor Intelligence.



Sipariş bilgileri

Tip	Stok no.
IQ80-60NUP-KK0	7902138

Diğer cihaz modelleri ve aksesuar → www.sick.com/IQL



Ayrıntılı teknik bilgiler

Özellikler

Gövde yapısı	Dört köşeli form
Gövde tasarımı	Standart gövde şekli
Boyutlar (G x Y x D)	80 mm x 105 mm x 40 mm
Algılama mesafesi S_n	60 mm
Emniyete alınmış algılama mesafesi S_a	48,6 mm
Metale montaj	Çıkık kafa
Anahtarlama frekansı	4 Hz
Bağlantı tipi	M20 vidalı klemens bağlantısı
Anahtarlama çıkışı	PNP / NPN
Anahtarlama çıkışı ayrıntısı	PNP / NPN
Çıkış fonksiyonu	Normalde kapalı veya normalde açık
Devre değiştirme türü özelliği	Kablolama açısından programlanabilir
Elektriksel kablolama	AC/DC 2 telli
Koruma sınıfı	IP65 ¹⁾

¹⁾ EN 60529 uyarınca.

Mekanik/Elektrik

Besleme Gerilimi	20 V AC/DC ... 250 V AC/DC
-------------------------	----------------------------

¹⁾ Sabit U_B gerilim kaynağı ve T_a ortam sıcaklığı.

²⁾ Başlangıç S_r değeri.

³⁾ Tekrarlama hassasiyeti.

⁴⁾ AC (+50 °C).

⁵⁾ AC (+80 °C).

⁶⁾ DC.

⁷⁾ 20 ms / 0,5 Hz.

⁸⁾ IEC60217-2 Sheet 1, ≤ 2 A (flink) uyarınca minyatür sigorta.

⁹⁾ 200 mA altındaki tutma akımlarına sahip küçük elektromanyetik yüklerin kumandası.

¹⁰⁾ Elektrikli mıknatısların kumandası.

Gerilim düşmesi	≤ 6,5 V (AC)
Histerezis	1 % ... 15 %
Tekrarlanabilirlik	≤ 10 % ^{1) 2) 3)}
Sıcaklık sapması (başlangıç S_r değeri)	± 10 %
EMVC	EN 55011 uyarınca, Class B EN 60947-5-2 uyarınca
Sürekli akım I_a	≤ 350 mA ⁴⁾ ≤ 250 mA ⁵⁾ ≤ 100 mA ⁶⁾
Atıl akım	≤ 2,5 mA (AC 250 V)
En düşük yük akımı	> 5 mA
Kısa süreli akım	2,2 A ⁷⁾
Terminal kutusu kablo rakoru	M20 1,5
Kablo yatay kesiti	≤ 2,5 mm ²
Kısa devre koruması	⁸⁾
Darbe ve titreşim dayanımı	30 g, 11 ms / 10 ... 55 Hz, 1 mm
Çalışma ortamı sıcaklığı	-25 °C ... +80 °C
Gövde malzemesi	Plastik, PPE
Malzeme, algılama yüzeyi	Plastik, PPE
Koruma sınıfı	II
Nominal izolasyon gerilimi U_i	250 V AC
Kullanım kategorisi	AC-140 ⁹⁾ DC-13 ¹⁰⁾
Kirlenme derecesi	3
Anma darbe gerilimi dayanımı	4 kV

¹⁾ Sabit U_B gerilim kaynağı ve Ta ortam sıcaklığı.

²⁾ Başlangıç S_r değeri.

³⁾ Tekrarlama hassasiyeti.

⁴⁾ AC (+50 °C).

⁵⁾ AC (+80 °C).

⁶⁾ DC.

⁷⁾ 20 ms / 0,5 Hz.

⁸⁾ IEC60217-2 Sheet 1, ≤ 2 A (flink) uyarınca minyatür sigorta.

⁹⁾ 200 mA altındaki tutma akımlarına sahip küçük elektromanyetik yüklerin kumandası.

¹⁰⁾ Elektrikli mknatısların kumandası.

Emniyet tekniği parametreleri

MTTF_D	736 yıl
DC_{avg}	0 %
T_M (kullanım ömrü)	20 yıl

Düşürüm katsayıları

Bilgi	Değerler, değişebilen kılavuz değerlerdir
Paslanmaz çelik (V2A)	Yakl. 0,7
Alüminyum (Al)	Yakl. 0,3
Bakır (Cu)	Yakl. 0,2

Pirinç (sarı) (Ms)	Yakl. 0,4
---------------------------	-----------

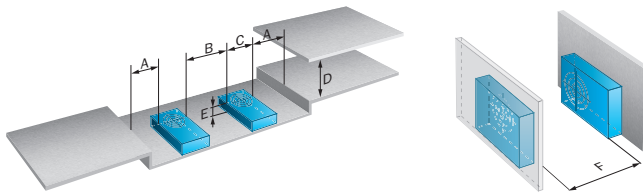
Montaj uyarısı

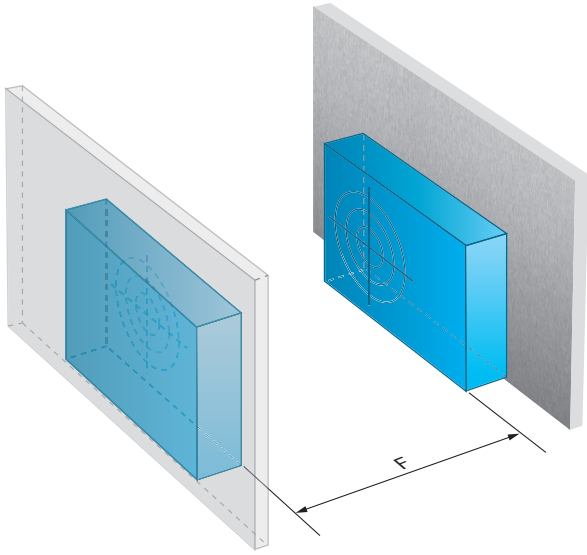
Not	İlgili grafik için bakınız "montaj uyarısı"
A	160 mm
B	160 mm
C	80 mm
D	150 mm
E	40 mm
F	480 mm

Sınıflandırmalar

ECLASS 5.0	27270101
ECLASS 5.1.4	27270101
ECLASS 6.0	27270101
ECLASS 6.2	27270101
ECLASS 7.0	27270101
ECLASS 8.0	27270101
ECLASS 8.1	27270101
ECLASS 9.0	27270101
ECLASS 10.0	27270101
ECLASS 11.0	27270101
ECLASS 12.0	27274001
ETIM 5.0	EC002714
ETIM 6.0	EC002714
ETIM 7.0	EC002714
ETIM 8.0	EC002714
UNSPSC 16.0901	39122230

Montaj uyarısı



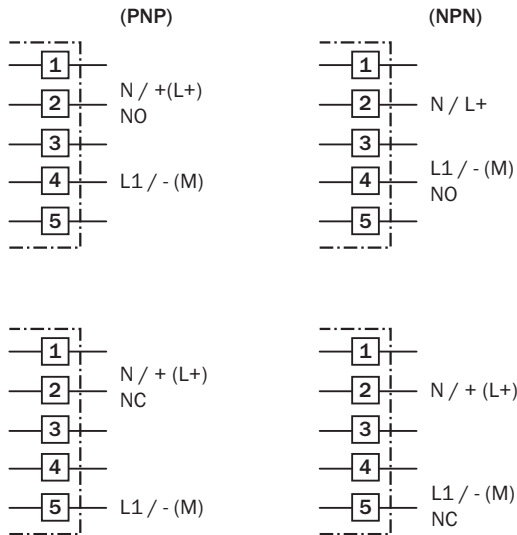


Bağlantı tipi



Bağlantı şeması

Cd-025



BİR BAKIŞTA SICK

SICK, endüstriyel uygulamalarda akıllı sensör ve sensör çözümleri konusunda lider üreticilerdendir. Eşsiz bir ürün ve hizmet yelpazesi; süreçlerin güvenli ve etkili şekilde kontrolünü, kişilerin kazalardan korunmasını ve çevreye verilen zararların önlenmesini sağlayan mükemmel temeli oluşturur.

Çok çeşitli branşlarda kapsamlı bilgi birikimine sahibiz ve süreçleriniz ile gerekliliklerinizi iyi biliyoruz. İşte bu sayede akıllı sensörlerle tam da müşterilerimizin ihtiyacı olanı teslim edebiliyoruz. Sistem çözümleri Avrupa, Asya ve Kuzey Amerika'da bulunan uygulama merkezlerinde müşteriye özel olarak test ve optimize edilir. Bütün bunlar bizi güvenilir bir tedarikçi ve ARGE ortağı haline getiriyor.

Kapsamlı hizmetlerimiz teklifimizi tamamlar: SICK Ömür Boyu servis hizmeti makinenin kullanım ömrü boyunca güvenlik ve verimlilik ile ilgili destek sağlar.

Bu bizim için "Sensör Zekası"dır.

DÜNYA GENELİNDE HEMEN YAKININIZDA:

Bilgi almak ve diğer merkezler için → www.sick.com