



V2D621R-2MREBE5

Lector62x

KAMERA TABANLI KOD OKUYUCU

SICK
Sensor Intelligence.



Sipariş bilgileri

Tip	Stok no.
V2D621R-2MREBE5	1132935

Diğer cihaz modelleri ve aksesuar → www.sick.com/Lector62x



Ayrıntılı teknik bilgiler

Özellikler

Optik odak	Ayarlanabilir odak (elektrikli)
Sensör	CMOS matris sensörü, gri ton değeri
Sensör çözünürlüğü	1.280 px x 1.024 px
Aydınlatma	Entegre edilmiş
Aydınlatma rengi	Kırmızı, LED, görülür, 617 nm, ± 15 nm
LED sınıfı	1 (IEC 62471:2006-07, EN 62471:2008-09)
Geri bildirim noktası	LED, görülür, yeşil, 525 nm, ± 15 nm
Lazer sınıfı	EN 60825-1:2014+A11:2021
Lens arabirimi	
Odak uzunluğu	9,6 mm
Okuma mesafesi	70 mm ... 1.500 mm ^{1) 2)}
Tarama frekansı	25 Hz
Kod çözünürlüğü	≥ 0,05 mm ²⁾

¹⁾ İyi baskı kalitesindeki data matris, PDF417 ve 1D kodları için geçerlidir.

²⁾ Ayrıntılar için okuma alanı diyagramına bakınız.

Mekanik/Elektrik

Bağlantı tipi	1 x 15 Pin D-Sub-HD-socket (0,9 m)
Besleme Gerilimi	12 V DC ... 24 V DC, ± 20 %
Güç tüketimi	Typ. 4 W
Gövde malzemesi	Alüminyum döküm
Gövde rengi	Açık mavi (RAL 5012)

¹⁾ Döndürülebilir erkek konnektör ünitesi 17,8 mm yüksekte durur.

Ön cam materyali	Plastik
Koruma sınıfı	IP65 (EN 60529, EN 60529/A2)
Koruma sınıfı	III
Elektrik güvenliği	EN 62368
Ağırlık	170 g
Boyutlar (U x G x Y)	71 mm x 43 mm x 35,6 mm ¹⁾
MTBF	75.000 h

¹⁾ Döndürülebilir erkek konnektör ünitesi 17,8 mm yüksekte durur.

Performans

Okunabilen kod yapıları	1D kodlar, Stacked, 2D kodlar
Barkod tipleri	GS1-128 / EAN 128, UPC / GTIN / EAN, 2/5 Interleaved, Pharmacode, GS1 DataBar, Code 39, Code 128, Codabar, Code 32, Code 93, Plessey Code, MSI/Plessey, Telepen, Posta kodları
2B kod tipleri	Data matris ECC200, GS1 Data-Matrix, PDF417, PDF417 Truncated, QR kod, MaxiCode
Okuma aralığı başına kod sayısı	1 ... 50
Okuma aralığındaki karakter sayısı	500 (CAN Multiplexer fonksiyonu için)

Arayüzler

PROFINET	✓
Haberleşme tipi	Harici fieldbus haberleşme modülü ile opsiyonel CDF600-2
Fonksiyon	PROFINET Single Port, PROFINET Dual Port
EtherCAT	✓
Haberleşme tipi	Harici fieldbus haberleşme modülü ile opsiyonel CDF600-2
Seri	✓, RS-232, RS-422
Fonksiyon	Veri arayüzü (okuma sonucu çıkışı), Servis arayüzü
Veri aktarma hızı	0,3 kBaud ... 115,2 kBaud, AUX: 57,6 kBaud (RS-232)
CAN	✓
Fonksiyon	SICK CAN sensör ağı CSN (CAN Controller/CAN Device, Multiplexer/sunucu)
Veri aktarma hızı	20 kbit/s ... 1 Mbit/s
CANopen	✓
Veri aktarma hızı	20 kbit/s ... 1 Mbit/s
PROFIBUS DP	✓
Haberleşme tipi	Harici fieldbus haberleşme modülü ile opsiyonel CDF600-2
Dijital girişler	4 ("Sensör 1", "Sensör 2", CDB620/CDM420 içindeki opsiyonel parametre hafızası CMC600 üzerinden 2 giriş)
Dijital çıkışlar	4 ("Sonuç 1", "Sonuç 2", CMC ve CDB620/CDM420 üzerinden 2 çıkış ya da "Sonuç 1", "Sonuç 2", "Sonuç 3", "Sonuç 4" açık kablo uçlu 17-telli kabloyu kullanırken)
Okuma aralığı	Dijital girişler, serbest çalışma, seri arayüz, CAN, Otomatik tetikleme, Sunuş modu
Optik göstergeler	16 LEDs (5 x durum göstergesi, 10 x LED bar tipi gösterge, 1 yeşil geri bildirim noktası)
Akustik göstergeler	Beeper/Buzzer (kapatılabilir, bir sonucu işaret etmek için fonksiyonlarla donatılabilir)
Çalışma elemanları	2 tuş (seçme ve başlatma/durdurma fonksiyonları)
Operatör arayüzü	Web sunucu
Konfigürasyon yazılımı	SOPAS ET
Veri depolama ve çağırma	MicroSD hafıza kartı ve harici FTP aracılığıyla görüntü ve veri kaydı

Enkoder frekansı	Max. 300 Hz
Harici aydınlatmanın kumandası	Dijital çıkış üzerinden (maks. 24 V tetik)

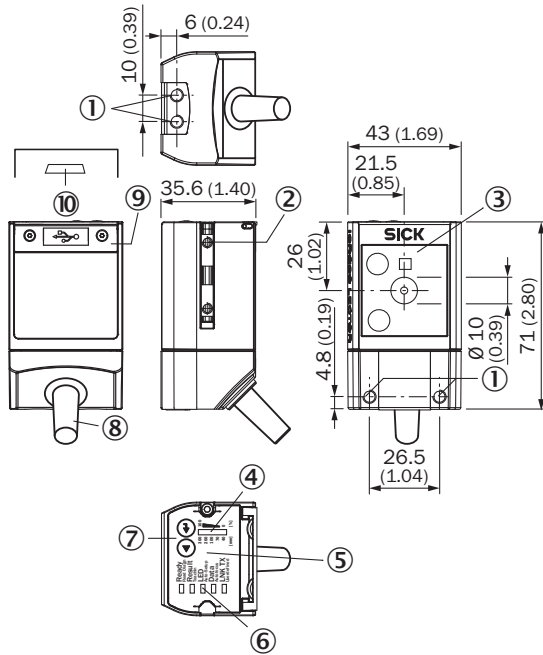
Ortam verileri

Elektromanyetik uyumluluk (EMV)	EN 61000-6-2:2005-08 / EN 61000-6-4 (2007-01) + A1 (2011)
Titreşim dayanımı	EN 60068-2-6:2008-02
Darbe dayanımı	EN 60068-2-27:2009-05
Çalışma ortamı sıcaklığı	0 °C ... +50 °C
Depolama sıcaklığı	-20 °C ... +70 °C
İzin verilen rölatif nem	90 %, yoğuşmasız
Ortam ışığına dayanıklılık	2.000 lx, kod üzerinde

Sınıflandırmalar

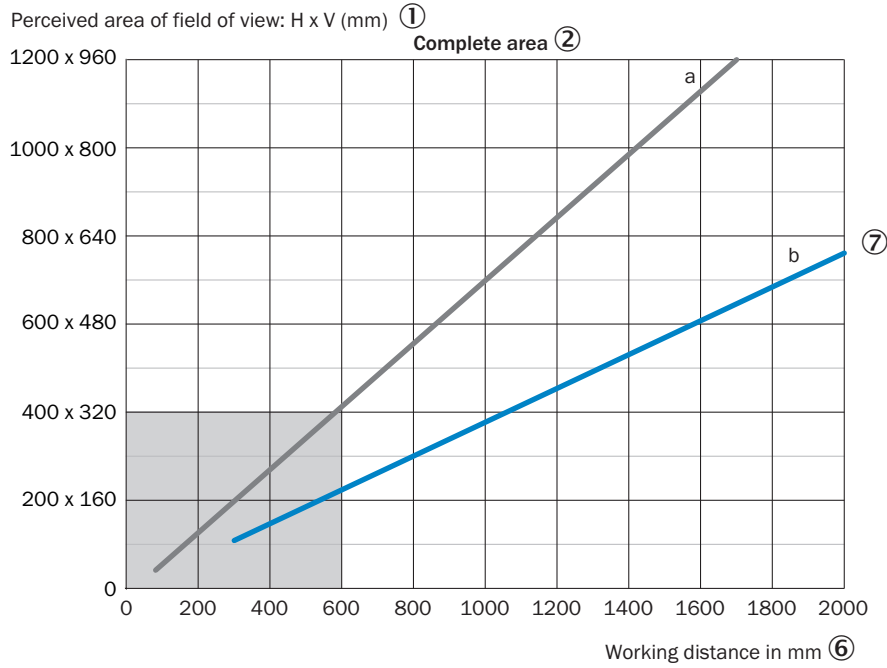
ECLASS 5.0	27280103
ECLASS 5.1.4	27280103
ECLASS 6.0	27280103
ECLASS 6.2	27280103
ECLASS 7.0	27280103
ECLASS 8.0	27280103
ECLASS 8.1	27280103
ECLASS 9.0	27280103
ECLASS 10.0	27280103
ECLASS 11.0	27280103
ECLASS 12.0	27280103
ETIM 5.0	EC002550
ETIM 6.0	EC002550
ETIM 7.0	EC002999
ETIM 8.0	EC002999
UNSPSC 16.0901	43211701

Teknik çizim (Ölçüler mm cinsindedir)

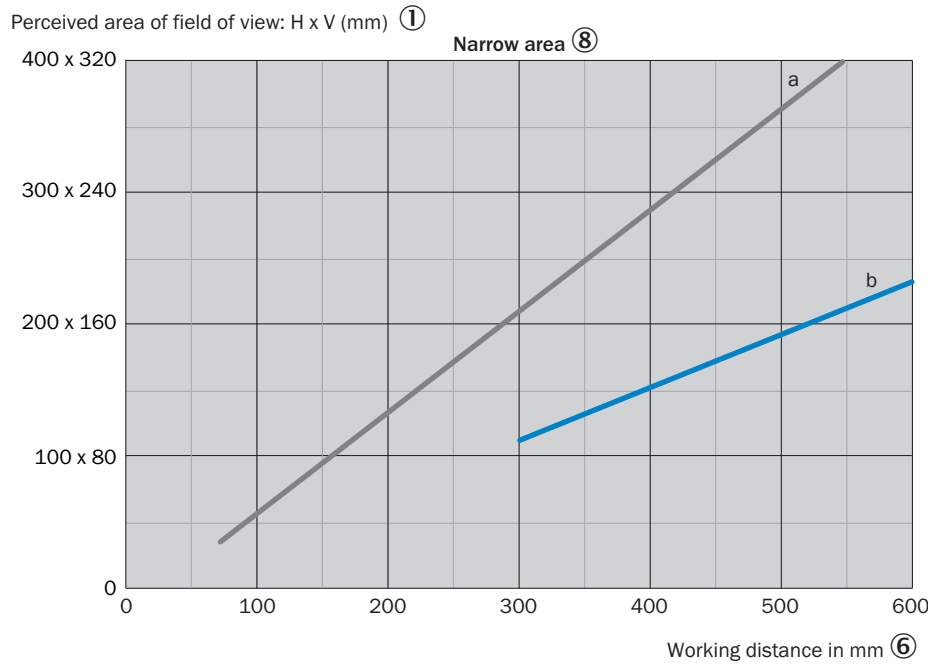
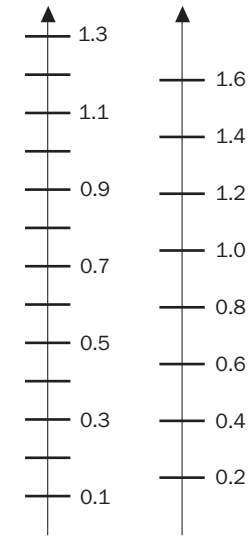


- ① Kör delikli vida dişi M5, 5 mm derin (4 x), sensör montajı için
- ② Slot somun M5, 5 mm derin (2 x), montaj için (alternatif)
- ③ Dahili aydınlatma LED'li (2 x) okuma penceresi
- ④ Bar tipi gösterge
- ⑤ Sesli uyarı (gövde kapağının altında)
- ⑥ Durum göstergesi için LED (2 düzey), 5 x
- ⑦ Fonksiyon tuşu (2 x)
- ⑧ Cihaza sabit şekilde bağlanmış, erkek konnektörlü kablo (0,9 m) D-Sub-HD, 15 pin ("Power/Serial Data/CAN/I/O" bağlantısı)
- ⑨ Kapak (klape)
- ⑩ "USB" bağlantısı (dişi konnektör, 5 pin, Micro-B tipi), arayüz, sadece geçici kullanım için öngörülmüştür (servis)

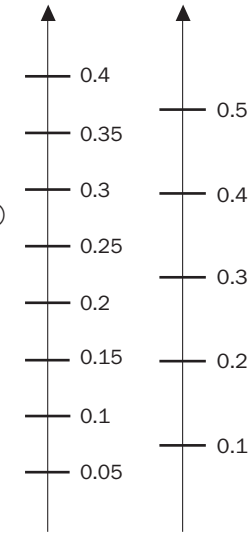
Görüş alanı



Min. resolution in mm ③
1D code ④ 2D code ⑤



Min. resolution in mm ③
1D code ④ 2D code ⑤



— a: f = 9.6 mm


— b: f = 17.1 mm

- ① Görüş alanının algılanan düz alanı: yatay x dikey (mm)
- ② Tüm alan
- ③ Mm cinsinden minimum çözünürlük
- ④ 1D kodu
- ⑤ 2D kodu
- ⑥ Mm cinsinden çalışma mesafesi
- ⑦ Lensin odak uzunluğu, burada örnek olarak f = 17,1 mm için

© Yakın bölge

Önerilen aksesuar

Diğer cihaz modelleri ve aksesuar → www.sick.com/Lector62x

	Kısa açıklama	Tip	Stok no.
Modüller			
	<ul style="list-style-type: none"> Aksesuar grubu: 4Dprobağlama tekniği Ürün ailesi: Connection Device Basic Yan ürün ailesi: CDB650 Desteklenen ürünler: Lector serisiCLV62x - CLV64x (tipe bağlı)CLV69xRFID yazma/okuma cihazlarıInspectorP serisi Kısa açıklama: Bir sensörün 2-A sigorta ile bağlantısı için temel bağlantı modülü, M12 üzerinden sensör için RS-232 arayüzü ve 5 kablo rakoru, 17 pinli dişi konnektör, tüm çıkışlar terminal bağlantısı üzerine kurulmuştur. 	CDB650-204	1064114
	<ul style="list-style-type: none"> Aksesuar grubu: 4Dprobağlama tekniği Ürün ailesi: Connection Device Fieldbus Yan ürün ailesi: CDF600-2 PROFIBUS DP Desteklenen ürünler: Lector serisiCLV61x - CLV65xCLV69xRFID yazma/okuma cihazlarıMobil el tipi okuyucular Kısa açıklama: PROFIBUS DP Ağına kod okuyucuları bağlamak için Fieldbus proxy/Ağ Geçidi (PROFIBUS arayüzü: 2 x M12, erkek konnektör /dişi konnektör, 5-pinli) 	CDF600-2100	1058965
	<ul style="list-style-type: none"> Aksesuar grubu: 4Dprobağlama tekniği Ürün ailesi: Connection Device Fieldbus Yan ürün ailesi: CDF600-2 PROFIBUS DP Desteklenen ürünler: Lector serisiCLV61x - CLV65xCLV69xRFID yazma/okuma cihazlarıMobil el tipi okuyucular Kısa açıklama: PROFIBUS DP Ağına kod okuyucuları bağlamak için Fieldbus proxy/Ağ Geçidi (PROFIBUS arayüzü:1 x D-Sub, dişi konnektör, 9-pinli) 	CDF600-2103	1058966
Montaj braketi ve plakaları			
	Adaptör plakalı köşebent	Montaj braketi	2042902
Diğer			
	<ul style="list-style-type: none"> Bağlantı türü A kafa: Erkek konnektör, Micro-B, 4 pin, düz Bağlantı türü B kafa: Erkek konnektör, USB-A, 4 pin, düz Sinyal türü: USB 2.0 Kablo: 2 m, 4 telli Açıklama: USB 2.0, Blendajsız 	USB kablosu	6036106
	<ul style="list-style-type: none"> Bağlantı türü A kafa: Erkek konnektör, M12, 4 pin, düz, D kodlamalı Bağlantı türü B kafa: Erkek konnektör, RJ45, 4 pin, düz Sinyal türü: Ethernet, PROFINET Kablo: 2 m, 4 telli, PUR, halojensiz Açıklama: Ethernet, PROFINET, Blendajlı Uygulama alanı: Çekme zinciri çalışması, Yağ/yağlama maddesi alanı 	YM2D24-020PN1MRJA4	2106182

Önerilen hizmetler

Diğer hizmetler → www.sick.com/Lector62x

	Tip	Stok no.
Performans kontrolü		
<ul style="list-style-type: none">• Ürün bölümü: Kamera tabanlı kod okuyucu• Hizmet kapsamı: Okuma performansı gibi belirlenen fonksiyonların kontrol edilmesi• Süre: İlave çalışmalar ayrı olarak işçiliğe göre hesaplanır	Performans kontrolü Lector	1608207
Bakım		
<ul style="list-style-type: none">• Ürün bölümü: Kamera tabanlı kod okuyucu• Hizmet kapsamı: Belirlenen fonksiyonların kontrol edilmesi, analizi ve tekrar oluşturulması, Olası Lector6xx aydınlatmasının, kod konfigürasyonunun, tetik ve dijital girişlerin, arayüzlerin, dijital çıkışların ve veri işleminin kontrolü ve adaptasyonu• Süre: İlave çalışmalar ayrı olarak işçiliğe göre hesaplanır	Lector'nin bakımı	1611421
Devreye alma		
<ul style="list-style-type: none">• Ürün bölümü: Kamera tabanlı kod okuyucu• Hizmet kapsamı: Bağlantı kontrolü, ince ayar, SICK ürünü parametrelerinin iyileştirilmesi ve testler, Olası aydınlatmanın daha önceden belirlenen fonksiyonlarının, kod konfigürasyonunun, tetik ve dijital girişlerin, arayüzlerin, dijital çıkışların ve veri işleminin ayarlanması• Süre: İlave çalışmalar ayrı olarak işçiliğe göre hesaplanır	Lector'in devreye alınması	1608206
Uzatılmış garanti		
<ul style="list-style-type: none">• Ürün bölümü: Endüstriyel Görüntü İşleme, LiDAR sensörleri, Güvenlik kamera sistemleri, Güvenli lazer alan tarayıcılar, Bkz. Güvenli radar sensörleri, Radar sensörler, Sabit barkod okuyucular, Kamera tabanlı kod okuyucu, RFID, Mobil el tipi okuyucular• Hizmet kapsamı: Hizmetler yasal üretici garantisi kapsamında aynıdır (SICK genel teslimat koşulları)• Süre: Teslim tarihinden itibaren beş yıl garanti.	Teslim tarihinden itibaren toplam beş yıllık uzatılmış garanti	1680671

BİR BAKIŞTA SICK

SICK, endüstriyel uygulamalarda akıllı sensör ve sensör çözümleri konusunda lider üreticilerdendir. Eşsiz bir ürün ve hizmet yelpazesi; süreçlerin güvenli ve etkili şekilde kontrolünü, kişilerin kazalardan korunmasını ve çevreye verilen zararların önlenmesini sağlayan mükemmel temeli oluşturur.

Çok çeşitli branşlarda kapsamlı bilgi birikimine sahibiz ve süreçleriniz ile gerekliliklerinizi iyi biliyoruz. İşte bu sayede akıllı sensörlerle tam da müşterilerimizin ihtiyacı olanı teslim edebiliyoruz. Sistem çözümleri Avrupa, Asya ve Kuzey Amerika'da bulunan uygulama merkezlerinde müşteriye özel olarak test ve optimize edilir. Bütün bunlar bizi güvenilir bir tedarikçi ve ARGE ortağı haline getiriyor.

Kapsamlı hizmetlerimiz teklifimizi tamamlar: SICK Ömür Boyu servis hizmeti makinenin kullanım ömrü boyunca güvenlik ve verimlilik ile ilgili destek sağlar.

Bu bizim için "Sensör Zekası"dır.

DÜNYA GENELİNDE HEMEN YAKININIZDA:

Bilgi almak ve diğer merkezler için → www.sick.com