



# IMI12-04BNONC0S

IMI

ENDÜKTİF YAKLAŞIM SENSÖRLERİ

**SICK**  
Sensor Intelligence.



## Sipariş bilgileri

Tip	Stok no.
IMI12-04BNCOS	1093918

Teslimat kapsamına dahildir: BEF-MU-M12N1 (1)

Diğer cihaz modelleri ve aksesuar → [www.sick.com/IMI](http://www.sick.com/IMI)

Resimler farklı olabilir



## Ayrıntılı teknik bilgiler

### Özellikler

Gövde yapısı	Metrik
Vida dişi büyüklüğü	M12 x 1
Çap	Ø 12 mm
Algılama mesafesi $S_n$	4 mm
Emniyete alınmış algılama mesafesi $S_a$	3,24 mm
Metale montaj	Düz kafa
Anahtarlama frekansı	75 Hz
Bağlantı tipi	Soket M12, 4-pin
Anahtarlama çıkışı	NPN
Çıkış fonksiyonu	Normalde kapalı
Elektriksel kablolama	DC 3 telli
Koruma sınıfı	IP68, IP69K <sup>1)</sup>
Özel özellikler	V4A paslanmaz çelikten algılama yüzeyi, Temizlik maddelerine karşı dayanıklıdır
Özel uygulamalar	Hijyenik ve ıslak alanlar, zorlu kullanım koşulları
Teslimat Kapsamı	Sabitleme somunu, paslanmaz çelik V4A (2 x)

<sup>1)</sup> EN 60529 uyarınca.

### Mekanik/Elektrik

Besleme Gerilimi	10 V DC ... 30 V DC
Sinyal taşıma	≤ 10 % <sup>1)</sup>
Gerilim düşmesi	≤ 2 V <sup>2)</sup>

<sup>1)</sup> Başlangıç  $U_V$  değeri.

<sup>2)</sup> Maks I değerinde.

<sup>3)</sup> Başlangıç  $S_r$  değeri.

<b>Zaman gecikmesi</b>	≤ 300 ms
<b>Histerezis</b>	1 % ... 20 %
<b>Tekrarlanabilirlik</b>	≤ 2 % <sup>3)</sup>
<b>Sıcaklık sapması (başlangıç S<sub>r</sub> değeri)</b>	≤ 10 %
<b>EMVC</b>	EN 60947-5-2 uyarınca
<b>Sürekli akım I<sub>a</sub></b>	≤ 200 mA
<b>Yüksüzlük akımı</b>	≤ 10 mA
<b>Kısa devre koruması</b>	✓
<b>Power-up pulse suppression</b>	✓
<b>Darbe ve titreşim dayanımı</b>	100 g / 5 ms / 1000 döngü; 150 g / 1 milyon döngü; 10 Hz ... 55 Hz, 1 mm / 55 Hz ... 500 Hz / 60 g
<b>Çalışma ortamı sıcaklığı</b>	-25 °C ... +75 °C
<b>Gövde malzemesi</b>	Paslanmaz çelik V4A, DIN 1.4404 / AISI 316L
<b>Malzeme, algılama yüzeyi</b>	Paslanmaz çelik V4A, DIN 1.4404 / AISI 316L
<b>Gövde uzunluğu</b>	63,8 mm
<b>Faydalı vida dişi uzunluğu</b>	46,8 mm
<b>Maks. sıkma torku</b>	≤ 32 Nm
<b>Koruma sınıfı</b>	III
<b>UL-dosya no.</b>	E181493

1) Başlangıç U<sub>y</sub> değeri.

2) Maks I değerinde.

3) Başlangıç S<sub>r</sub> değeri.

### Emniyet tekniği parametreleri

<b>MTTF<sub>D</sub></b>	1.892 yıl
<b>DC<sub>avg</sub></b>	0 %

### Düşürüm katsayıları

<b>Bilgi</b>	Değerler, değişebilen kılavuz değerlerdir
<b>Çelik St37 (Fe)</b>	Yakl. 1
<b>Paslanmaz çelik (V2A)</b>	Yakl. 0,67
<b>Alüminyum (Al)</b>	Yakl. 0,71
<b>Bakır (Cu)</b>	Yakl. 0,51
<b>Pirinç (sarı) (Ms)</b>	Yakl. 0,8

### Montaj uyarısı

<b>Not</b>	İlgili grafik için bakınız "montaj uyarısı"
<b>B</b>	12 mm
<b>C</b>	12 mm
<b>D</b>	25 mm
<b>F</b>	32 mm

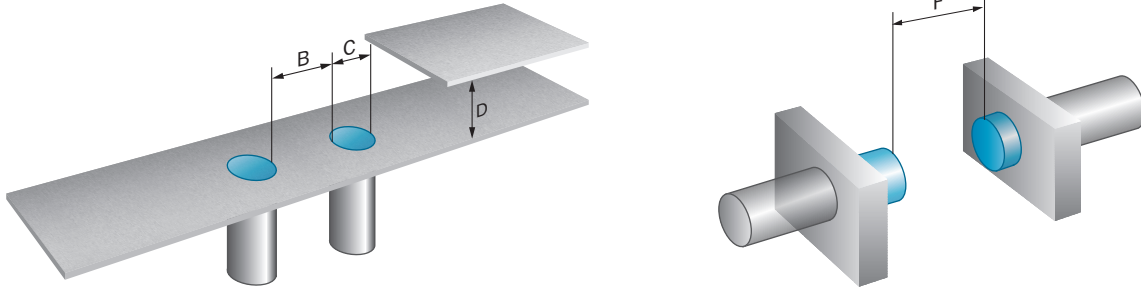
### Sınıflandırmalar

<b>ECLASS 5.0</b>	27270101
<b>ECLASS 5.1.4</b>	27270101

<b>ECLASS 6.0</b>	27270101
<b>ECLASS 6.2</b>	27270101
<b>ECLASS 7.0</b>	27270101
<b>ECLASS 8.0</b>	27270101
<b>ECLASS 8.1</b>	27270101
<b>ECLASS 9.0</b>	27270101
<b>ECLASS 10.0</b>	27270101
<b>ECLASS 11.0</b>	27270101
<b>ECLASS 12.0</b>	27274001
<b>ETIM 5.0</b>	EC002714
<b>ETIM 6.0</b>	EC002714
<b>ETIM 7.0</b>	EC002714
<b>ETIM 8.0</b>	EC002714
<b>UNSPSC 16.0901</b>	39122230

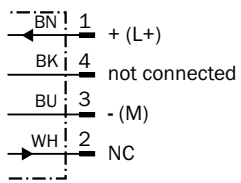
## Montaj uyarısı

Düz kafalı montaj

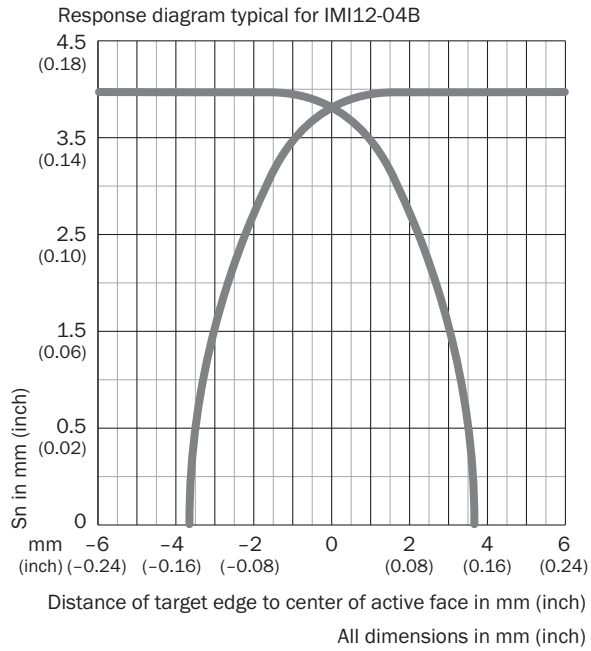


## Bağlantı şeması

Cd-008

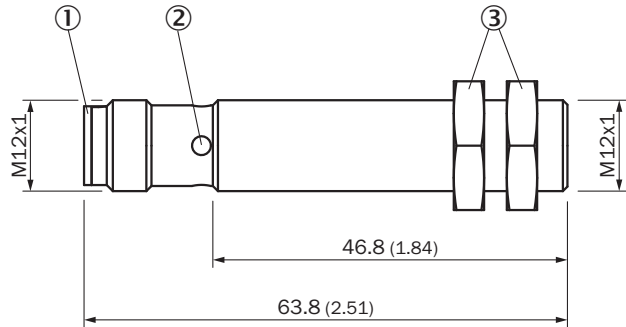


## Tepki eğrisi



## Teknik çizim (Ölçüler mm cinsindedir)

IM12 Inox, düz kafa



## BİR BAKIŞTA SICK

SICK, endüstriyel uygulamalarda akıllı sensör ve sensör çözümleri konusunda lider üreticilerdendir. Eşsiz bir ürün ve hizmet yelpazesi; süreçlerin güvenli ve etkili şekilde kontrolünü, kişilerin kazalardan korunmasını ve çevreye verilen zararların önlenmesini sağlayan mükemmel temeli oluşturur.

Çok çeşitli branşlarda kapsamlı bilgi birikimine sahibiz ve süreçleriniz ile gerekliliklerinizi iyi biliyoruz. İşte bu sayede akıllı sensörlerle tam da müşterilerimizin ihtiyacı olanı teslim edebiliyoruz. Sistem çözümleri Avrupa, Asya ve Kuzey Amerika'da bulunan uygulama merkezlerinde müşteriye özel olarak test ve optimize edilir. Bütün bunlar bizi güvenilir bir tedarikçi ve ARGE ortağı haline getiriyor.

Kapsamlı hizmetlerimiz teklifimizi tamamlar: SICK Ömür Boyu servis hizmeti makinenin kullanım ömrü boyunca güvenlik ve verimlilik ile ilgili destek sağlar.

**Bu bizim için "Sensör Zekası"dır.**

## DÜNYA GENELİNDE HEMEN YAKININIZDA:

Bilgi almak ve diğer merkezler için → [www.sick.com](http://www.sick.com)