



# LFP0300-B4DMB

LFP Cubic

SEVIYE SENSÖRLERİ

**SICK**  
Sensor Intelligence.



Resimler farklı olabilir



## Sipariş bilgileri

Tip	Stok no.
LFP0300-B4DMB	1071104

2077391 teslimat kapsamına dahildir

Diğer cihaz modelleri ve aksesuar → [www.sick.com/LFP\\_Cubic](http://www.sick.com/LFP_Cubic)

## Ayrıntılı teknik bilgiler

### Özellikler

<b>Ortam</b>	Sıvılar
<b>Algılama türü</b>	Sınır durumu, sürekli
<b>Tasarım</b>	Uzaktan kontrol edilebilir tip, kablo uzunluğu 3,3 m
<b>Prob tipi</b>	Çubuk prob
<b>Prob uzunluğu</b>	300 mm
<b>Proses basıncı</b>	-1 bar ... 10 bar
<b>Proses sıcaklığı</b>	-20 °C ... +100 °C
<b>RoHS sertifikası</b>	✓
<b>IO-Link</b>	✓
<b>cULus sertifikası</b>	✓

### Performans

<b>Ölçme elemanının hassasiyeti</b>	$\pm 5 \text{ mm}^1$
<b>Tekrarlanabilirlik</b>	$\leq 2 \text{ mm}$
<b>Çözünürlük</b>	$< 2 \text{ mm}$
<b>Tepki süresi</b>	$< 400 \text{ ms}$
<b>Dielektrik sabiti</b>	$\geq 5$ Çubuk prob / halatlı probta $\geq 1,8$ Koaksiyal borulu
<b>İletkenlik</b>	Sınırlama yok
<b>Maksimum seviye değişikliği</b>	$\leq 500 \text{ mm/s}$
<b>Proses bağlantısında ölü bölge</b>	$25 \text{ mm}^2$
<b>Prob ucunda ölü bölge</b>	$\geq 10 \text{ mm}^1$
<b>MTTF</b>	194,3 yıl (EN ISO 13849-1)
<b>Ekran</b>	✓

<sup>1)</sup> Su ile referans koşullarında.

<sup>2)</sup> Parametrelili kutularda su ile referans koşulları altında, aksi halde 40 mm.

## Elektrik

<b>İletişim arayüzü</b>	IO-Link
<b>Besleme Gerilimi</b>	12 V DC ... 30 V DC <sup>1)</sup>
<b>Akım tüketimi</b>	≤ 100 mA çıkış yükü olmadan 24 V DC
<b>Başlatma süresi</b>	≤ 5 s
<b>Koruma sınıfı</b>	III
<b>Bağlantı tipi</b>	M12 x 1, 5-pinli soket
<b>Kablo uzunluğu</b>	3,3 m
<b>Çıkış sinyali</b>	1 x PNP + 1 x PNP/NPN + 4 mA ... 20 mA / 0 V ... 10 V
<b>Çıkış yükü</b>	4 mA ... 20 mA < 500 Ohm, Uv > 15 V için, 4 mA ... 20 mA < 350 Ohm, Uv > 12 V için, 0 V ... 10 V > 750 ohm' Uv 14 ≥ V
<b>Histerezis</b>	Min. 2 mm, ayarlanabilir
<b>Çıkış akımı</b>	< 100 mA
<b>Endüktif yük</b>	< 1 H
<b>Kapasitif yük</b>	100 nF
<b>Koruma sınıfı</b>	IP67: EN 60529
<b>Sıcaklık sapması</b>	< 0,1 mm/K
<b>Alt sinyal seviyesi</b>	3,8 mA ... 4 mA
<b>Üst sinyal seviyesi</b>	20 mA ... 20,5 mA
<b>EMVC</b>	EN 61326-2-3, 2014/30/EU

<sup>1)</sup> Bütün bağlantılar kutup değişikliğine karşı korumalıdır Bütün çıkışlar aşırı yüklenmeye ve kısa devreye karşı korumalıdır.

## Mekanik

<b>Malzemeye temas eden kısımlar</b>	1.4404, PTFE FKM
<b>Proses bağlantısı</b>	¾" NPT
<b>Gövde malzemesi</b>	Plastik PBT
<b>Maks. prob yükü</b>	≤ 6 Nm
<b>Koaksiyal kablo malzemesi</b>	PVC
<b>Koaksiyal kablo uzunluğu</b>	3,3 m

## Ortam verileri

<b>Çalışma ortamı sıcaklığı</b>	-20 °C ... +60 °C
<b>Depo ortam sıcaklığı</b>	-40 °C ... +80 °C
<b>Koaksiyal kablo için ortam sıcaklığı</b>	-20 °C ... +60 °C

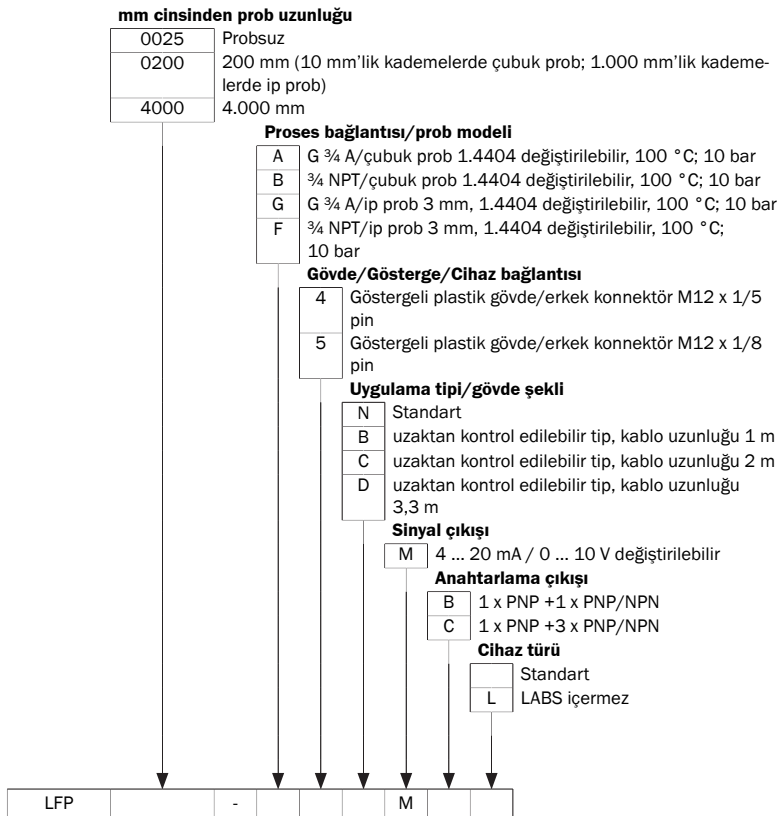
## Sınıflandırmalar

<b>ECLASS 5.0</b>	27200513
<b>ECLASS 5.1.4</b>	27200513
<b>ECLASS 6.0</b>	27200513
<b>ECLASS 6.2</b>	27200513
<b>ECLASS 7.0</b>	27200513
<b>ECLASS 8.0</b>	27200513
<b>ECLASS 8.1</b>	27200513

<b>ECLASS 9.0</b>	27200513
<b>ECLASS 10.0</b>	27200513
<b>ECLASS 11.0</b>	27200513
<b>ECLASS 12.0</b>	27200513
<b>ETIM 5.0</b>	EC001447
<b>ETIM 6.0</b>	EC001447
<b>ETIM 7.0</b>	EC001447
<b>ETIM 8.0</b>	EC001447
<b>UNSPSC 16.0901</b>	41113710

## Tip anahtarı

### Tip anahtarı

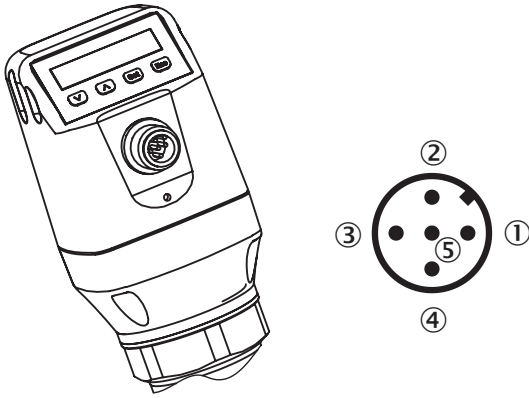


Ürün kodunun tüm çeşitler birbirleriyle birleştirilemez!

Koaksiyel kablo ve prob uzunluğu arasındaki uzunluğa bağlılık

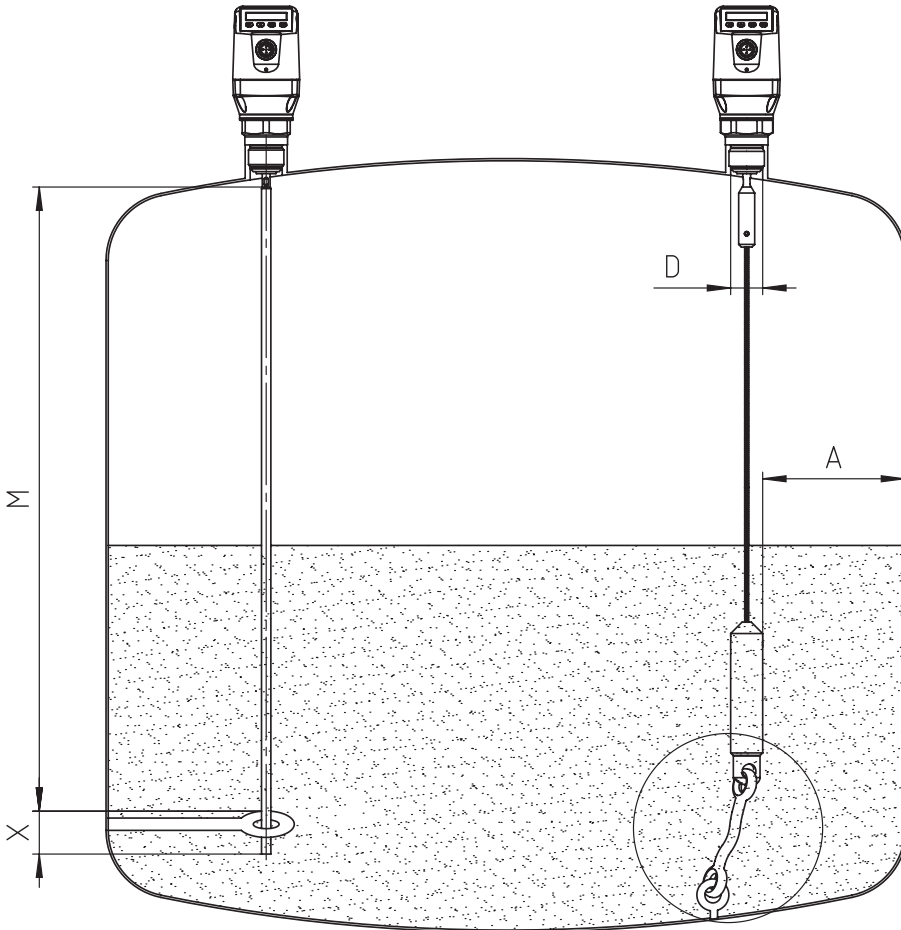
Koaksiyel kablo uzunluğu (mm)	Maks. prob uzunluğu (mm) Köpük modu devre dışı	Maks. prob uzunluğu (mm) Köpük modu aktif
1000	4.000	2000
2000	3.000	1500
3300	1.000	500

## Bağlantı tipi



- ① L<sup>+</sup>: gerilim kaynağı, kahverengi
- ② Q<sub>A</sub>: analog akım/gerilim çıkışı, beyaz
- ③ M: şasi, akım/gerilim çıkışı için referans şasi mavi
- ④ C/Q<sub>1</sub>: anahtarlama çıkışı 1, PNP/IO-Link iletişimi, siyah
- ⑤ Q<sub>2</sub>: anahtarlama çıkışı 2, PNP/NPN, gri

## Montaj notları

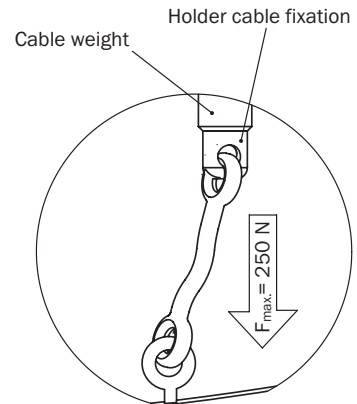


### Mono rod probe mounted in metal tank

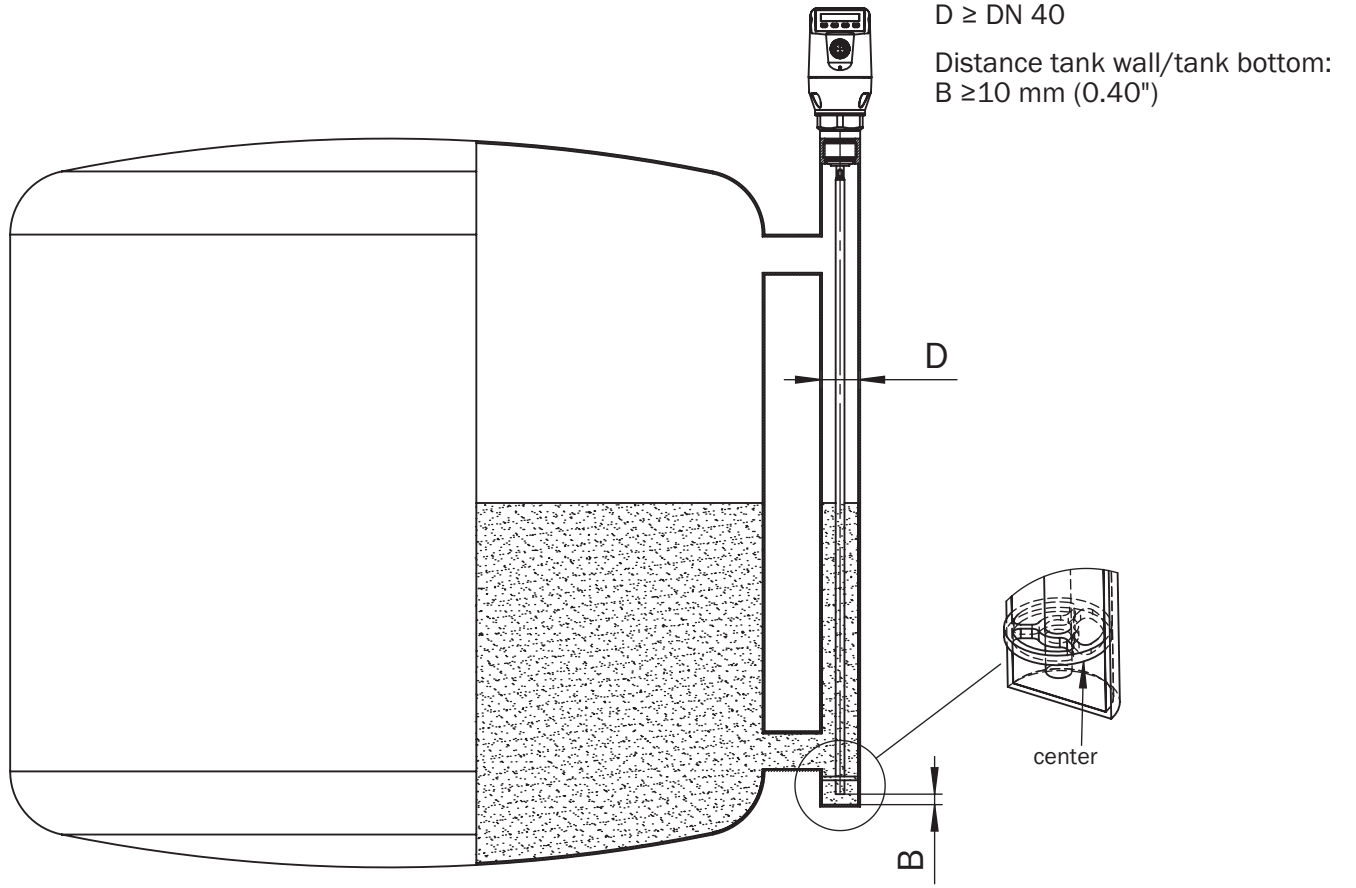
M = Measuring range  
X = Inactive area at probe end  
No measurement possible

### Rope probe mounted in metal tank

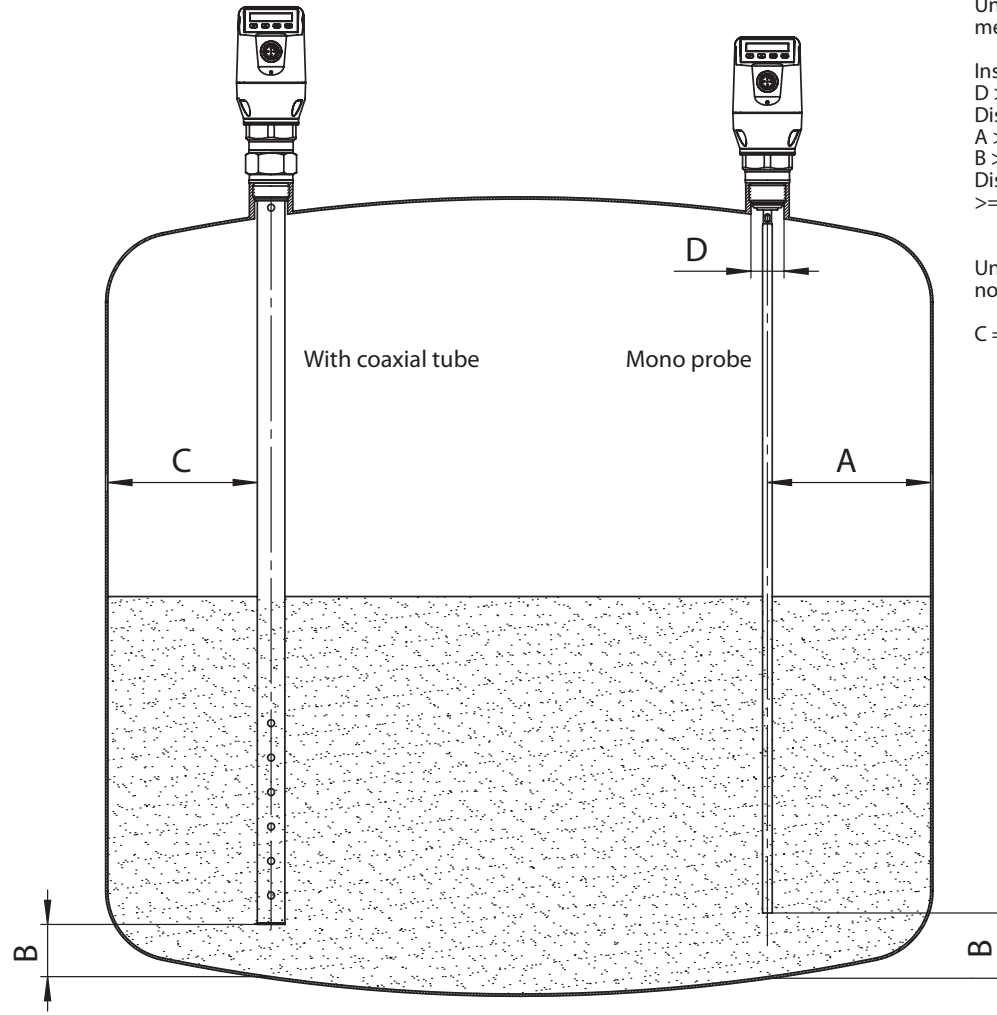
Installation in nozzle:  
D ≥ DN 25 (1")  
Distance tank wall/tank bottom:  
A ≥ 50 mm (1.97")  
Distance to other tank fittings:  
≥ 100mm (3.94")



Metal daldırma borusuna veya metal baypas için montaj



Metal bir kutuya montaj



Unit with mono probe mounted in metal tank

Installation in nozzle:

D  $\geq$  DN 25 (1")

Distance tank wall/tank bottom:

A  $\geq$  50 mm (1.97")B  $\geq$  10 mm (0.40")

Distance to other tank fittings



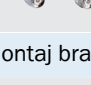
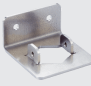
 $\geq$  100mm (3.94")

Unit with coaxial tube for metal and non metal tank

C = with a coaxial tube there are no minimum distances to the tank wall or to other tank fittings required



## Önerilen aksesuar

Diğer cihaz modelleri ve aksesuar → [www.sick.com/LFP\\_Cubic](http://www.sick.com/LFP_Cubic)

	Kısa açıklama	Tip	Stok no.
<b>Yedek parçalar</b>			
	LFP Cubic için yedek prob, sensör uzunluğu 1000 mm, malzeme 1.4404, çap 7 mm	BEF-ER-SN1000-LFPC	2065700
	LFP Cubic için yedek prob, sensör uzunluğu 2000 mm, malzeme 1.4404, çap 7 mm	BEF-ER-SN2000-LFPC	2065701
	LFP Cubic için yedek koaksiyal kablo, uzaktan kontrol edilebilir tip, uzunluk 3,3 m	CBL-CX-003300-LFPC	2077794
<b>Montaj braketi ve plakaları</b>			
	Montaj braketi, Paslanmaz çelik 1.4301 (AISI 304), montaj malzemeleri dahil	BEF-FL-304LFP-HLDR	2077391

	Kısa açıklama	Tip	Stok no.
Diğer			
	<ul style="list-style-type: none"> <li><b>Bağlantı türü A kafa:</b> Dişi konnektör, M12, 5 pin, açılı, A kodlamalı</li> <li><b>Bağlantı türü B kafa:</b> Açık kablo ucu</li> <li><b>Sinyal türü:</b> Sensör/hareket elemanı bağlantısı</li> <li><b>Kablo:</b> 2 m, 5 telli, PVC</li> <li><b>Açıklama:</b> Sensör/hareket elemanı bağlantısı, Blendajsız</li> <li><b>Uygulama alanı:</b> Kimyasal aralık</li> </ul>	YG2A15-020VB5XLEAX	2096215
	<ul style="list-style-type: none"> <li><b>Bağlantı türü A kafa:</b> Dişi konnektör, M12, 5 pin, açılı, A kodlamalı</li> <li><b>Bağlantı türü B kafa:</b> Açık kablo ucu</li> <li><b>Sinyal türü:</b> Sensör/hareket elemanı bağlantısı</li> <li><b>Kablo:</b> 5 m, 5 telli, PVC</li> <li><b>Açıklama:</b> Sensör/hareket elemanı bağlantısı, Blendajsız</li> <li><b>Uygulama alanı:</b> Kimyasal aralık</li> </ul>	YG2A15-050VB5XLEAX	2096216
	<ul style="list-style-type: none"> <li><b>Bağlantı türü A kafa:</b> Dişi konnektör, M12, 5 pin, açılı, A kodlamalı</li> <li><b>Bağlantı türü B kafa:</b> Açık kablo ucu</li> <li><b>Sinyal türü:</b> Sensör/hareket elemanı bağlantısı</li> <li><b>Kablo:</b> 10 m, 5 telli, PVC</li> <li><b>Açıklama:</b> Sensör/hareket elemanı bağlantısı, Blendajsız</li> <li><b>Uygulama alanı:</b> Kimyasal aralık</li> </ul>	YG2A15-100VB5XLEAX	2096217
	<ul style="list-style-type: none"> <li><b>Bağlantı türü A kafa:</b> Dişi konnektör, M12, 5 pin, düz, A kodlamalı</li> <li><b>Bağlantı türü B kafa:</b> Açık kablo ucu</li> <li><b>Sinyal türü:</b> Sensör/hareket elemanı bağlantısı</li> <li><b>Kablo:</b> 2 m, 5 telli, PUR, halojensiz</li> <li><b>Açıklama:</b> Sensör/hareket elemanı bağlantısı, Blendajsız</li> <li><b>Uygulama alanı:</b> Yağ/yağlama maddesi alanı, Robot, Çekme zinciri çalışması</li> </ul>	YF2A15-020UB5XLEAX	2095617
	<ul style="list-style-type: none"> <li><b>Bağlantı türü A kafa:</b> Dişi konnektör, M12, 5 pin, düz, A kodlamalı</li> <li><b>Bağlantı türü B kafa:</b> Açık kablo ucu</li> <li><b>Sinyal türü:</b> Sensör/hareket elemanı bağlantısı</li> <li><b>Kablo:</b> 5 m, 5 telli, PUR, halojensiz</li> <li><b>Açıklama:</b> Sensör/hareket elemanı bağlantısı, Blendajsız</li> <li><b>Uygulama alanı:</b> Yağ/yağlama maddesi alanı, Robot, Çekme zinciri çalışması</li> </ul>	YF2A15-050UB5XLEAX	2095618
	<ul style="list-style-type: none"> <li><b>Bağlantı türü A kafa:</b> Dişi konnektör, M12, 5 pin, düz, A kodlamalı</li> <li><b>Bağlantı türü B kafa:</b> Açık kablo ucu</li> <li><b>Sinyal türü:</b> Sensör/hareket elemanı bağlantısı</li> <li><b>Kablo:</b> 10 m, 5 telli, PUR, halojensiz</li> <li><b>Açıklama:</b> Sensör/hareket elemanı bağlantısı, Blendajsız</li> <li><b>Uygulama alanı:</b> Yağ/yağlama maddesi alanı, Robot, Çekme zinciri çalışması</li> </ul>	YF2A15-100UB5XLEAX	2095619
	<ul style="list-style-type: none"> <li><b>Bağlantı türü A kafa:</b> Dişi konnektör, M12, 5 pin, açılı, A kodlamalı</li> <li><b>Bağlantı türü B kafa:</b> Açık kablo ucu</li> <li><b>Sinyal türü:</b> Sensör/hareket elemanı bağlantısı</li> <li><b>Kablo:</b> 2 m, 5 telli, PUR, halojensiz</li> <li><b>Açıklama:</b> Sensör/hareket elemanı bağlantısı, Blendajsız</li> <li><b>Uygulama alanı:</b> Yağ/yağlama maddesi alanı, Robot, Çekme zinciri çalışması</li> </ul>	YG2A15-020UB5XLEAX	2095772
	<ul style="list-style-type: none"> <li><b>Bağlantı türü A kafa:</b> Dişi konnektör, M12, 5 pin, açılı, A kodlamalı</li> <li><b>Bağlantı türü B kafa:</b> Açık kablo ucu</li> <li><b>Sinyal türü:</b> Sensör/hareket elemanı bağlantısı</li> <li><b>Kablo:</b> 5 m, 5 telli, PUR, halojensiz</li> <li><b>Açıklama:</b> Sensör/hareket elemanı bağlantısı, Blendajsız</li> <li><b>Uygulama alanı:</b> Yağ/yağlama maddesi alanı, Robot, Çekme zinciri çalışması</li> </ul>	YG2A15-050UB5XLEAX	2095773
	<ul style="list-style-type: none"> <li><b>Bağlantı türü A kafa:</b> Dişi konnektör, M12, 5 pin, açılı, A kodlamalı</li> <li><b>Bağlantı türü B kafa:</b> Açık kablo ucu</li> <li><b>Sinyal türü:</b> Sensör/hareket elemanı bağlantısı</li> <li><b>Kablo:</b> 10 m, 5 telli, PUR, halojensiz</li> <li><b>Açıklama:</b> Sensör/hareket elemanı bağlantısı, Blendajsız</li> <li><b>Uygulama alanı:</b> Yağ/yağlama maddesi alanı, Robot, Çekme zinciri çalışması</li> </ul>	YG2A15-100UB5XLEAX	2095774
	<ul style="list-style-type: none"> <li><b>Bağlantı türü A kafa:</b> Dişi konnektör, M12, 5 pin, düz, A kodlamalı</li> <li><b>Bağlantı türü B kafa:</b> Açık kablo ucu</li> <li><b>Sinyal türü:</b> Sensör/hareket elemanı bağlantısı</li> <li><b>Kablo:</b> 2 m, 5 telli, PVC</li> <li><b>Açıklama:</b> Sensör/hareket elemanı bağlantısı, Blendajsız</li> <li><b>Uygulama alanı:</b> Kimyasal aralık</li> </ul>	YF2A15-020VB5XLEAX	2096239



	Kısa açıklama	Tip	Stok no.
	<ul style="list-style-type: none"><li>• <b>Bağlantı türü A kafa:</b> Dişi konnektör, M12, 5 pin, düz, A kodlamalı</li><li>• <b>Bağlantı türü B kafa:</b> Açık kablo ucu</li><li>• <b>Sinyal türü:</b> Sensör/hareket elemanı bağlantısı</li><li>• <b>Kablo:</b> 5 m, 5 telli, PVC</li><li>• <b>Açıklama:</b> Sensör/hareket elemanı bağlantısı, Blendajsız</li><li>• <b>Uygulama alanı:</b> Kimyasal aralık</li></ul>	YF2A15-050VB5XLEAX	2096240
	<ul style="list-style-type: none"><li>• <b>Bağlantı türü A kafa:</b> Dişi konnektör, M12, 5 pin, düz, A kodlamalı</li><li>• <b>Bağlantı türü B kafa:</b> Açık kablo ucu</li><li>• <b>Sinyal türü:</b> Sensör/hareket elemanı bağlantısı</li><li>• <b>Kablo:</b> 10 m, 5 telli, PVC</li><li>• <b>Açıklama:</b> Sensör/hareket elemanı bağlantısı, Blendajsız</li><li>• <b>Uygulama alanı:</b> Kimyasal aralık</li></ul>	YF2A15-100VB5XLEAX	2096241

## Önerilen hizmetler

Diğer hizmetler → [www.sick.com/LFP\\_Cubic](http://www.sick.com/LFP_Cubic)

	Tip	Stok no.
Function Block Factory		
<ul style="list-style-type: none"><li>• <b>Açıklama:</b> Function Block Factory, IO-Link sensörlerinin programlanabilir lojik kontrolörlere entegrasyonuna olanak sağlayan, cihaza ve ortama özel fonksiyon blokları oluşturmaya yönelik bir Engineering Tool'dür. Function Block Factory, örn. Siemens, Beckhoff, Rockwell Automation, B&amp;R ve diğerleri gibi çeşitli üreticilerin mevcut programlanabilir lojik kontrolörlerini (PLC) destekler. FBF hakkında daha fazla bilgiyi &lt;a href="https://fbf.cloud.sick.com" target="_blank"&gt;burada&lt;/a&gt; bulabilirsiniz.</li><li>• <b>Hazırlık:</b> Müşteriler, Function Block Factory'ye erişimi ve lisansı, &lt;a href="https://fbf.cloud.sick.com" target="_blank"&gt;https://fbf.cloud.sick.com&lt;/a&gt; adresinden alabilir.</li></ul>	Function Block Factory	Talep üzerine

## BİR BAKIŞTA SICK

SICK, endüstriyel uygulamalarda akıllı sensör ve sensör çözümleri konusunda lider üreticilerdendir. Eşsiz bir ürün ve hizmet yelpazesi; süreçlerin güvenli ve etkili şekilde kontrolünü, kişilerin kazalardan korunmasını ve çevreye verilen zararların önlenmesini sağlayan mükemmel temeli oluşturur.

Çok çeşitli branşlarda kapsamlı bilgi birikimine sahibiz ve süreçleriniz ile gerekliliklerinizi iyi biliyoruz. İşte bu sayede akıllı sensörlerle tam da müşterilerimizin ihtiyacı olanı teslim edebiliyoruz. Sistem çözümleri Avrupa, Asya ve Kuzey Amerika'da bulunan uygulama merkezlerinde müşteriye özel olarak test ve optimize edilir. Bütün bunlar bizi güvenilir bir tedarikçi ve ARGE ortağı haline getiriyor.

Kapsamlı hizmetlerimiz teklifimizi tamamlar: SICK Ömür Boyu servis hizmeti makinenin kullanım ömrü boyunca güvenlik ve verimlilik ile ilgili destek sağlar.

**Bu bizim için "Sensör Zekası"dır.**

## DÜNYA GENELİNDE HEMEN YAKININIZDA:

Bilgi almak ve diğer merkezler için → [www.sick.com](http://www.sick.com)