



UFS3-37N417

UFS

ÇATAL SENSÖRLER

SICK
Sensor Intelligence.



Sipariş bilgileri

Tip	Stok no.
UFS3-37N417	6075475

Diğer cihaz modelleri ve aksesuar → www.sick.com/UFS

Resimler farklı olabilir



Ayrıntılı teknik bilgiler

Özellikler

Fonksiyon prensibi	Ultrasonik denetim prensibi
Boyutlar (G x Y x D)	20 mm x 37,4 mm x 70 mm
Gövde yapısı	Çatal biçimli
Çatal genişliği	2,6 mm
Çatal derinliği	42,5 mm
Algılanabilir en küçük nesne (MDO)	Etiket boyutu: 2 mm ¹⁾ Etiket boşluğu: 1 mm ¹⁾
Etiket tanıma	✓
Ayarlama	Öğretme tuşu, kablo (Öğretme, hassasiyet, aydınlık / karanlık ile anahtarlama, Öğretme dinamik)
Öğretme çalışması	1 nokta öğretme 2 nokta öğretme Öğretme dinamik

¹⁾ Etiket kalınlığına bağlı.

Mekanik/Elektrik

Besleme Gerilimi	10 V DC ... 30 V DC ¹⁾
-------------------------	-----------------------------------

¹⁾ Sınır değerler, kutup değiştirme korumalı. Kısa devre korumalı şebekede çalışma: maks. 8 A.

²⁾ U_v-toleransları aşılamaz veya altına inilemez.

³⁾ Yüksüz.

⁴⁾ Normalde açık/normalde kapalı oranında 1:1.

⁵⁾ Ohm yükü altında sinyal süresi.

⁶⁾ Minimum çıkış akımı 0,3 mA.

⁷⁾ Anma gerilimi DC 50 V.

Sinyal taşıma	< 10 % ²⁾
Akım tüketimi	50 mA ³⁾
Anahtarlama frekansı	1,1 kHz ⁴⁾
Tepki süresi	440 µs ⁵⁾
Jitter	40 µs
Anahtarlama çıkışı	NPN
Anahtarlama çıkışı (gerilim)	NPN: HIGH = U_V / LOW \leq 3 V
Anahtarlama tipi	Aydınlık/karanlık ile anahtarlama
Çıkış akımı I_{max}.	100 mA ⁶⁾
Giriş, öğretim (ET)	Teach: $U < 2$ V: Run: $U = 10$ V ... < U_V
Başlatma süresi	100 ms
Bağlantı tipi	4 pinli M8 erkek konnektör
Koruma sınıfı	III ⁷⁾
Koruma devreleri	U_V kutup değiştirme korumalı bağlantılar Çıkış Q kısa devre korumalı Parazitlenme palsini engelleme
Koruma sınıfı	IP65
Ağırlık	Yakl. 100 g
Gövde malzemesi	Zamak Cam elyaf takviyeli plastik
Gösterge	Gösterge LED'i yeşil: durum göstergesi Gösterge LED'i sarı: anahtarlama çıkışı Q durumu

1) Sınır değerler, kutup değiştirme korumalı. Kısa devre korumalı şebekede çalışma: maks. 8 A.

2) U_V -toleransları aşılamaz veya altına inilemez.

3) Yüksüz.

4) Normalde açık/normalde kapalı oranında 1:1.

5) Ohm yükü altında sinyal süresi.

6) Minimum çıkış akımı 0,3 mA.

7) Anma gerilimi DC 50 V.

İletişim arayüzü

IO-Link	✓, V1.1
Veri aktarma hızı	COM3 (230,4 kBaud)
Döngü süresi	4 ms
VendorID	26
DeviceID HEX	0x8002A6
DeviceID DEC	8389286
Proses verisi uzunluğu	16 Bit
Proses verisi yapısı A	Bit 0 = Anahtarlama sinyali Q_{L1} Bit 1 = Anahtarlama sinyali Q_{L2} Bit 2 = Anahtarlama sinyali Q_{Int1} Bit 3 = Anahtarlama sinyali Q_{Int2} Bit 4 = Alarm QoR Bit 5 = Tanıtma uygulanıyor Bit 6 ... 15 = Ölçüm değeri
Dijital çıkış	Q_1
Adet	1

Ortam verileri

Çalışma ortamı sıcaklığı	+5 °C ... +55 °C ¹⁾
Depo ortam sıcaklığı	-20 °C ... +70 °C
Şok yüklenmesi	EN 60068-2-27 uyarınca
EMVC	EN 60947-5-2 ²⁾
UL-dosya no.	NRKH.E191603 & NRKH7.E191603

¹⁾ 0 °C altında kablo deforme edilmemelidir.

²⁾ Sensör, endüstriyel alanda radyo dalgası koruma şartlarını (elektromanyetik uyumluluk) yerine getirir (radyo dalgası koruma sınıfı A). Meskenlerde kullanım halinde fonksiyon arızalarına neden olabilir.

Bağlantı tipi/bağlantı düzeni

Bağlantı tipi	4 pinli M8 erkek konnektör
Bağlantı düzeni	
BN 1	+ (L+)
WH 2	MF
BU 3	-(M)
BK 4	Q/C

Smart Task

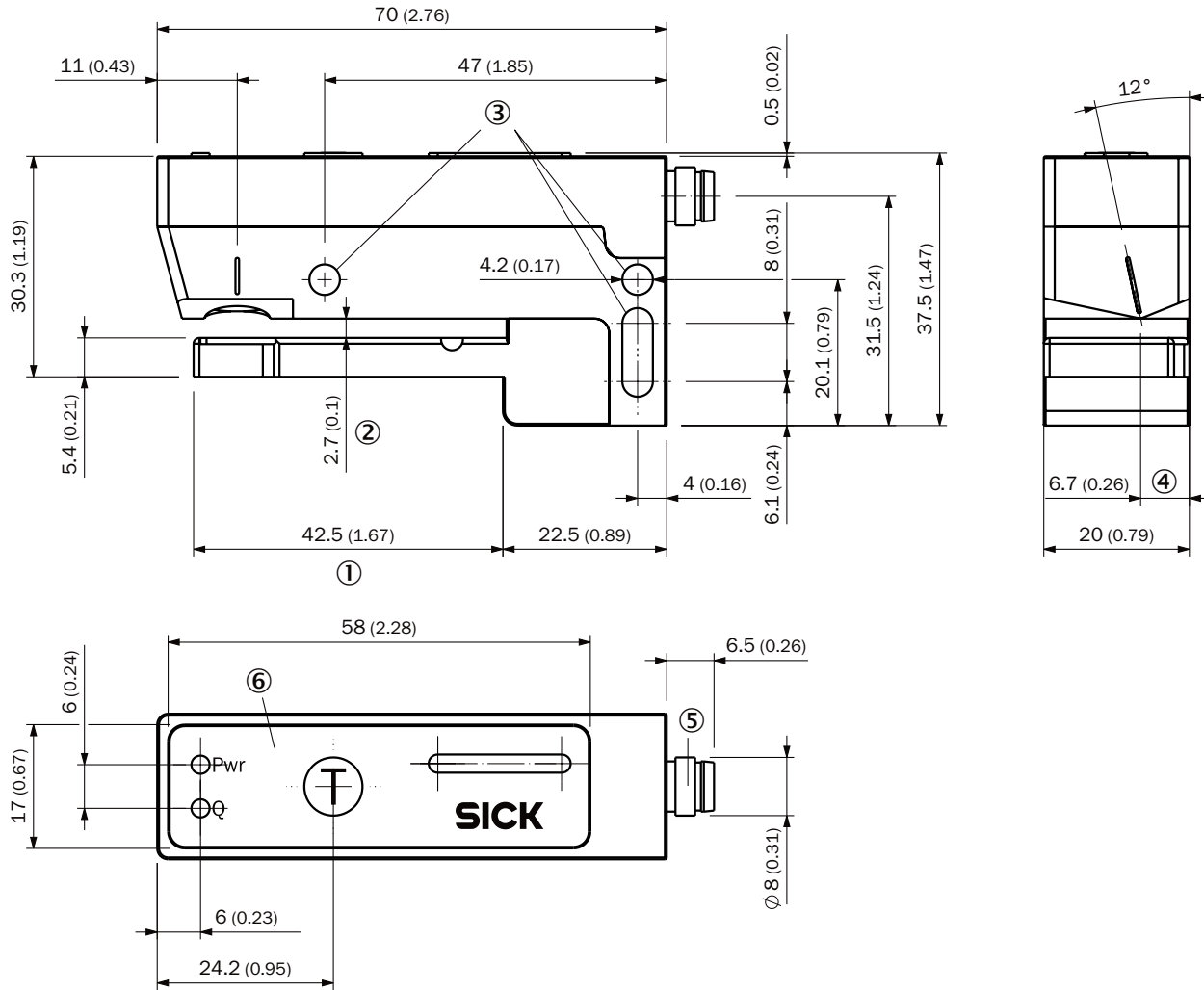
Smart Task tanımı	Temel mantık
--------------------------	--------------

Sınıflandırmalar

ECLASS 5.0	27270909
ECLASS 5.1.4	27270909
ECLASS 6.0	27270909
ECLASS 6.2	27270909
ECLASS 7.0	27270909
ECLASS 8.0	27270909
ECLASS 8.1	27270909
ECLASS 9.0	27270909
ECLASS 10.0	27270909
ECLASS 11.0	27270909
ECLASS 12.0	27270909
ETIM 5.0	EC002720
ETIM 6.0	EC002720
ETIM 7.0	EC002720
ETIM 8.0	EC002720
UNSPSC 16.0901	39121528

Teknik çizim (Ölçüler mm cinsindedir)

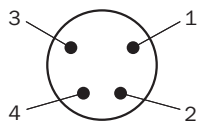
Boyutsal çizim, sensör



- ① Çatal derinliği
- ② Çatal genişliği
- ③ Sabitleme deliği
- ④ Algılama eksenini
- ⑤ Bağlantı
- ⑥ Gösterge ve ayarlama elemanları

Bağlantı düzeni

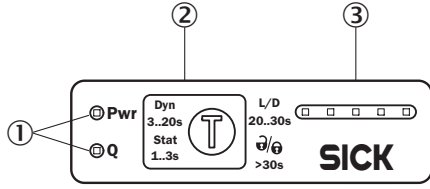
Bağlantı düzeni, bkz. teknik veriler tablosu: Bağlantı tipi/bağlantı düzeni



M8 erkek konnektör, 4 pinli, kodsuz

Ayar olanakları

Gösterge ve ayarlama elemanları



- ① LED'ler (durum göstergesi)
 ② Öğretme tuşu
 ③ Bar tipi gösterge

Önerilen aksesuar

Diğer cihaz modelleri ve aksesuar → www.sick.com/UFS

	Kısa açıklama	Tip	Stok no.
Bağlantı modülleri			
	IO-Link V1.1 port sınıfı A, USB2.0 bağlantısı, harici opsiyonel güç kaynağı 24 V / 1 A	IOLA2US-01101 (SiLink2 Master)	1061790
Evrensel sıkma sistemleri			
	WFS montaj çubuğu, 2 x sabitleme vidası dahil düz, Alüminyum	BEF-M12GF-A	2059414
	12 mm çubuk çapı için çubuk bağlantı kelepçesi (montaj çubuğunun sabitlenmesi), Alüminyum, 2 adet M6 x 30 vida, 2 adet yaylı rondela	BEF-RMC-D12	5321878
	<ul style="list-style-type: none"> Bağlantı türü A kafa: Dişi konnektör, M8, 4 pin, düz, A kodlamalı Bağlantı türü B kafa: Açık kablo ucu Sinyal türü: Sensör/hareket elemanı bağlantısı Kablo: 5 m, 4 telli, PVC Açıklama: Sensör/hareket elemanı bağlantısı, Blendajsız Uygulama alanı: Kimyasal aralık 	YF8U14-050VA3XLEAX	2095889
Sensor Integration Gateway			
	<ul style="list-style-type: none"> Diğer fonksiyonlar: Entegre Web sunucu, IIoT arayüzleri mevcuttur (Dual Talk) Lojik editörü: hayır İletişim arayüzü: IO-Link, Ethernet, PROFINET, REST API, MQTT, OPC UA Ürün kategorisi: IO-Link Master 	SIG350-0004AP100	6076871
	<ul style="list-style-type: none"> Diğer fonksiyonlar: Entegre Web sunucu, IIoT arayüzleri mevcuttur (Dual Talk) Lojik editörü: hayır İletişim arayüzü: IO-Link, Ethernet, EtherNet/IP™, REST API, MQTT, OPC UA Ürün kategorisi: IO-Link Master 	SIG350-0005AP100	6076923
	<ul style="list-style-type: none"> Diğer fonksiyonlar: Entegre Web sunucu, IIoT arayüzleri mevcuttur (Dual Talk) Lojik editörü: hayır İletişim arayüzü: IO-Link, Ethernet, EtherCAT®, REST API, MQTT, OPC UA Ürün kategorisi: IO-Link Master 	SIG350-0006AP100	6076924

BİR BAKIŞTA SICK

SICK, endüstriyel uygulamalarda akıllı sensör ve sensör çözümleri konusunda lider üreticilerdendir. Eşsiz bir ürün ve hizmet yelpazesi; süreçlerin güvenli ve etkili şekildeki kontrolünü, kişilerin kazalardan korunmasını ve çevreye verilen zararların önlenmesini sağlayan mükemmel temeli oluşturur.

Çok çeşitli branşlarda kapsamlı bilgi birikimine sahibiz ve süreçleriniz ile gerekliliklerinizi iyi biliyoruz. İşte bu sayede akıllı sensörlerle tam da müşterilerimizin ihtiyacı olanı teslim edebiliyoruz. Sistem çözümleri Avrupa, Asya ve Kuzey Amerika'da bulunan uygulama merkezlerinde müşteriye özel olarak test ve optimize edilir. Bütün bunlar bizi güvenilir bir tedarikçi ve ARGE ortağı haline getiriyor.

Kapsamlı hizmetlerimiz teklifimizi tamamlar: SICK Ömür Boyu servis hizmeti makinenin kullanım ömrü boyunca güvenlik ve verimlilik ile ilgili destek sağlar.

Bu bizim için "Sensör Zekası"dır.

DÜNYA GENELİNDE HEMEN YAKININIZDA:

Bilgi almak ve diğer merkezler için → www.sick.com