



GSE6-F4411V

G6

MINYATÜR FOTOSELLER

SICK
Sensor Intelligence.



Resimler farklı olabilir

ECOLAB®



Sipariş bilgileri

Tip	Stok no.
GSE6-F4411V	1084109

Diğer cihaz modelleri ve aksesuar → www.sick.com/G6

Ayrıntılı teknik bilgiler

Özellikler

Fonksiyon prensibi	Karşılıklı fotosel
Maksimum algılama mesafesi	0 m ... 15 m
Algılama mesafesi	0 m ... 10 m
Polarizasyon filtresi	Hayır
Verici ışını	
Işık kaynağı	PinPoint LED ¹⁾
Işık türü	Görünebilir kırmızı ışık
Işık demeti çapı (mesafe)	Ø 310 mm (10 m)
LED karakteristik verileri	
Dalga uzunluğu	650 nm
Ayarlama	270° potansiyometre
Özel uygulamalar	Hijyenik ve ıslak alanlar

¹⁾ Ortalama dayanım ömrü: T_U = +25 °C için 100.000 saat.

Elektrik

Gerilim kaynağı U_B	10 V DC ... 30 V DC ¹⁾
Sinyal taşıma	± 10 % ²⁾
Akım tüketimi	30 mA ³⁾
Koruma sınıfı	III

¹⁾ Kısa devre korumalı şebekede işletim için sınır değerleri maks. 8 A.

²⁾ U_V-toleransları aşılamaz veya altına inilemez.

³⁾ Yüksüz.

⁴⁾ U_V > 24 V iken, I_A maks = 50 mA.

⁵⁾ Ohm yükü altında sinyal süresi.

⁶⁾ Normalde açık/normalde kapalı oranında 1:1.

⁷⁾ A = U_V-Kutup değiştirme emniyetli bağlantılar.

⁸⁾ B = Giriş ve çıkışlar kutup değiştirme korumalı.

⁹⁾ D = Çıkışlar aşırı akım ve kısa devre korumalı.

Dijital çıkış	Tür	PNP
	Anahtarlama tipi	Aydınlık/karanlık ile anahtarlama
	Sinyal gerilimi PNP HIGH/LOW	$U_V - (\leq 3 \text{ V}) / \text{yakl. } 0 \text{ V}$
	Çıkış akımı I_{max}	$\leq 100 \text{ mA}^{4)}$
	Tepki süresi	$< 625 \mu\text{s}^{5)}$
	Anahtarlama frekansı	$1.000 \text{ Hz}^{6)}$
Anahtarlama fonksiyonu	Tamamlayıcı anahtarlama çıkışı	
Koruma devreleri	A ⁷⁾ B ⁸⁾ D ⁹⁾	

- 1) Kısa devre korumalı şebekede işletim için sınır değerleri maks. 8 A.
2) U_V -toleransları aşılamaz veya altına inilemez.
3) Yüksüz.
4) $U_V > 24 \text{ V}$ iken, I_A maks = 50 mA.
5) Ohm yükü altında sinyal süresi.
6) Normalde açık/normalde kapalı oranında 1:1.
7) A = U_V -Kutup değiştirme emniyetli bağlantılar.
8) B = Giriş ve çıkışlar kutup değiştirme korumalı.
9) D = Çıkışlar aşırı akım ve kısa devre korumalı.

Mekanik

Gövde yapısı	Dört köşeli form
Boyutlar (G x Y x D)	15 mm x 44 mm x 22 mm
Bağlantı	4 pinli M8 erkek konnektör
Malzeme	Gövde: Metal, Paslanmaz çelik V4A (1.4404, 316L) Ön cam: Plastik, PMMA
Ağırlık	90 g

Ortam verileri

Koruma sınıfı	IP67 IP69K ¹⁾
Çalışma ortamı sıcaklığı	$-25 \text{ °C} \dots +55 \text{ °C}^{2)}$
Depo ortam sıcaklığı	$-30 \text{ °C} \dots +75 \text{ °C}$
UL-dosya no.	NRKH.E348498 & NRKH7.E348498

- 1) ISO 20653:2013-03'e göre.
2) Ayara göre +/-10 °C sıcaklık kararlılığı.

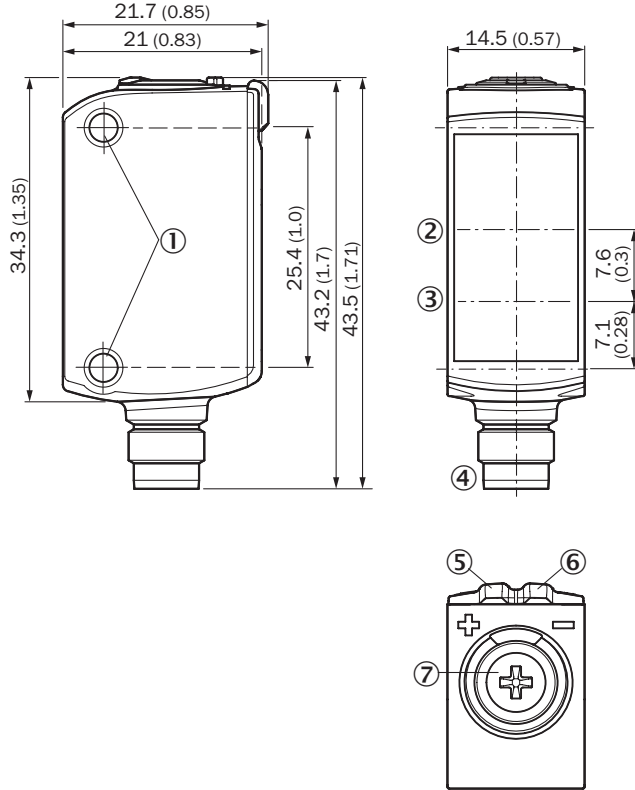
Sınıflandırmalar

ECLASS 5.0	27270901
ECLASS 5.1.4	27270901
ECLASS 6.0	27270901
ECLASS 6.2	27270901
ECLASS 7.0	27270901
ECLASS 8.0	27270901

ECLASS 8.1	27270901
ECLASS 9.0	27270901
ECLASS 10.0	27270901
ECLASS 11.0	27270901
ECLASS 12.0	27270901
ETIM 5.0	EC002716
ETIM 6.0	EC002716
ETIM 7.0	EC002716
ETIM 8.0	EC002716
UNSPSC 16.0901	39121528

Teknik çizim (Ölçüler mm cinsindedir)

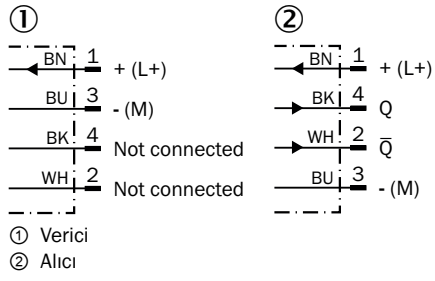
GTB6, GTE6, GL6, GSE6 Inox, erkek konnektör



- ① Sabitleme deliği M3
- ② Optik eksen, alıcı
- ③ Optik eksen, verici
- ④ Bağlantı
- ⑤ Gösterge LED'i sarı: ışık alımı durumu
- ⑥ Gösterge LED'i yeşil: gerilim kaynağı aktif
- ⑦ Potansiyometre

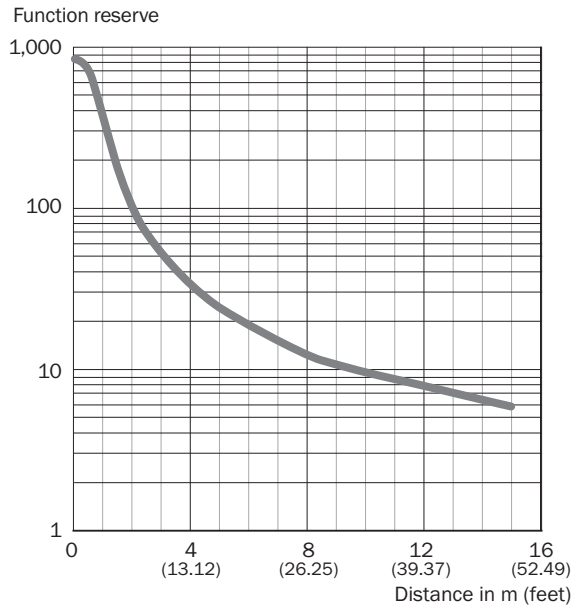
Bağlantı şeması

Cd-232



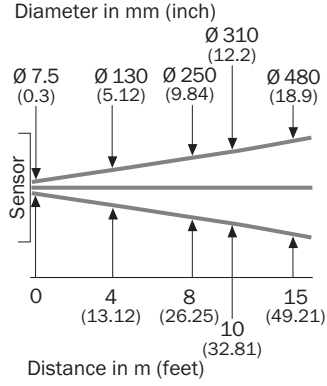
Karakteristik eğri

GSE6 Inox, Red, Standard



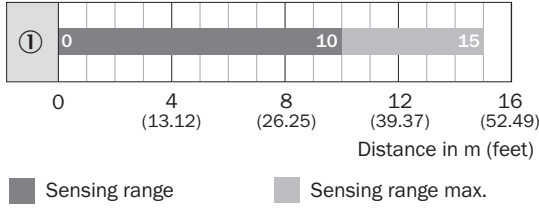
Işık demeti çapı

GSE6 Inox, Red, Standard



Algılama mesafesi diyagramı

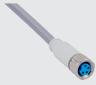
GSE6 Inox, Red, Standard



Önerilen aksesuar

Diğer cihaz modelleri ve aksesuar → www.sick.com/G6

	Kısa açıklama	Tip	Stok no.
Evrensel sıkma sistemleri			
	<ul style="list-style-type: none">Açıklama: G6 sensörlerin 12 mm yuvarlak çubuklara montajı için maks. 4 mm sac kalınlığına kadar sıkıştırılabilen terminal blokuMalzeme: ÇelikDetaylar: Alüminyum (sıkıştırma bloku), Paslanmaz çelik (montaj braket)Teslimat Kapsamı: Yuvarlak çubuğa takılan bir düzeneğe sahip sıkıştırma bloku, montaj braket, montaj malzemeleri	BEF-KHS-IS12G6	2086865
Montaj braketleri ve plakaları			
	<ul style="list-style-type: none">Açıklama: Duvara montaj için montaj braketMalzeme: Paslanmaz çelikDetaylar: Paslanmaz çelikTeslimat Kapsamı: Montaj malzemeleri dahilUygun olduğu yerler: W8, W8G, W8 Laser, W8 Inox, G6, G6 Inox, W100 Laser, W100-2, KTM Core, KTM Prime, CSM, LUTM, W4S	BEF-W100-A	5311520

	Kısa açıklama	Tip	Stok no.
Diğer			
	<ul style="list-style-type: none">• Bağlantı türü A kafa: Dişi konnektör, M8, 4 pin, düz• Bağlantı türü B kafa: Açık kablo ucu• Sinyal türü: Sensör/hareket elemanı bağlantısı• Kablo: 5 m, 4 telli, PVC• Açıklama: Sensör/hareket elemanı bağlantısı, Blendajsız• Bağlantı tekniği: Açık kablo ucu• Bilgi: Bu ürün genel olarak kimyasal temizlik maddelerine karşı dayanıklıdır (bkz. Eco-lab). Başka temizlik maddelerini lütfen kullanmayın, Laktik asit veya hidrojen peroksit (H2O2) karşı dayanıklı değildir• Uygulama alanı: Hijyenik ve ıslak alanlar	DOL-0804-G05MNI	6059194

BİR BAKIŞTA SICK

SICK, endüstriyel uygulamalarda akıllı sensör ve sensör çözümleri konusunda lider üreticilerdendir. Eşsiz bir ürün ve hizmet yelpazesi; süreçlerin güvenli ve etkili şekilde kontrolünü, kişilerin kazalardan korunmasını ve çevreye verilen zararların önlenmesini sağlayan mükemmel temeli oluşturur.

Çok çeşitli branşlarda kapsamlı bilgi birikimine sahibiz ve süreçleriniz ile gerekliliklerinizi iyi biliyoruz. İşte bu sayede akıllı sensörlerle tam da müşterilerimizin ihtiyacı olanı teslim edebiliyoruz. Sistem çözümleri Avrupa, Asya ve Kuzey Amerika'da bulunan uygulama merkezlerinde müşteriye özel olarak test ve optimize edilir. Bütün bunlar bizi güvenilir bir tedarikçi ve ARGE ortağı haline getiriyor.

Kapsamlı hizmetlerimiz teklifimizi tamamlar: SICK Ömür Boyu servis hizmeti makinenin kullanım ömrü boyunca güvenlik ve verimlilik ile ilgili destek sağlar.

Bu bizim için "Sensör Zekası"dır.

DÜNYA GENELİNDE HEMEN YAKININIZDA:

Bilgi almak ve diğer merkezler için → www.sick.com