



WT24-2R210

W24

FOTOCÉLULAS COMPACTAS

SICK
Sensor Intelligence.



Imagen aproximada



Información sobre pedidos

Tipo	N.º de artículo
WT24-2R210	1016932

Otros modelos del dispositivo y accesorios → www.sick.com/W24

Datos técnicos detallados

Características

Principio funcional	Fotocélula de detección sobre objeto
Detalle del principio de funcionamiento	Supresión de fondo
Dimensiones (An x Al x Pr)	27 mm x 87,5 mm x 65 mm
Forma de la carcasa (salida de luz)	Rectangular
Alcance de detección máx.	100 mm ... 2.500 mm ¹⁾
Distancia de conmutación	100 mm ... 2.500 mm ¹⁾
Tipo de luz	Luz infrarroja
Fuente de luz	LED ²⁾
Tamaño del spot (separación)	Ø 80 mm (2.500 mm)
Ajuste	Potenciómetro

¹⁾ Material con un 90% de reflexión difusa (referido al blanco estándar según DIN 5033).

²⁾ Vida útil media de 100.000 h con T_J = 25 °C.

Mecánica/Electrónica

Tensión de alimentación V_B	20 V AC/DC ... 250 V AC/DC
Consumo de energía	< 2 VA
Salida conmutada	Relé, Con aislamiento galvánico ¹⁾
Modo de conmutación	Alternador
Modo de conmutación	Conmutación en claro/oscurio ¹⁾
Tipo de conmutación seleccionable	Opcional, por conmutador claro/oscurio

¹⁾ Con cargas inductivas o capacitivas, dotar de un sistema adecuado de extinción de chispas.

²⁾ Con una relación claro/oscurio de 1:1.

³⁾ A = Conexiones U_y protegidas contra polarización inversa.

⁴⁾ C = Supresión de impulsos parásitos.

⁵⁾ Tensión asignada 250 V CA/CC.

Corriente de conmutación (tensión de conmutación)	4 A @ 250 V AC, 4 A @ 24 V DC, 0.125 A @ 250 V DC UL: 4 A @ 250 V AC, general use / 4 A @ 250 V AC, resistive (NO) / 3 A @ 250 V AC, resistive (NC) / 4 A @ 24 V DC, NO, general use / 3 A @ 24 V DC, NC, general use / R300 / B300 (NO contacts only)
Tiempo de respuesta	≤ 10 ms
Frecuencia de conmutación	10 Hz ²⁾
Tipo de conexión	Conexión de bornes con racor M16
Protección de circuito	A ³⁾ C ⁴⁾
Clase de protección	II ⁵⁾
Peso	330 g
Material de la carcasa	Metal, Fundición inyectada de zinc
Material de elementos ópticos	Plástico, PMMA
Grado de protección	IP67
Operación a temperatura ambiente	-40 °C ... +60 °C
Temperatura ambiente de almacenamiento	-40 °C ... +75 °C

¹⁾ Con cargas inductivas o capacitivas, dotar de un sistema adecuado de extinción de chispas.

²⁾ Con una relación claro/oscuro de 1:1.

³⁾ A = Conexiones U_V protegidas contra polarización inversa.

⁴⁾ C = Supresión de impulsos parásitos.

⁵⁾ Tensión asignada 250 V CA/CC.

Características técnicas de seguridad

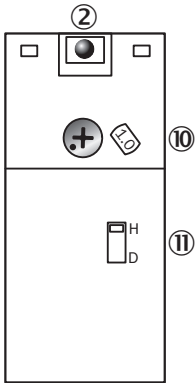
MTTF_D	509 años
DC_{avg}	0 %
TM (tiempo de uso)	20 años

Clasificaciones

ECLASS 5.0	27270904
ECLASS 5.1.4	27270904
ECLASS 6.0	27270904
ECLASS 6.2	27270904
ECLASS 7.0	27270904
ECLASS 8.0	27270904
ECLASS 8.1	27270904
ECLASS 9.0	27270904
ECLASS 10.0	27270904
ECLASS 11.0	27270904
ECLASS 12.0	27270904
ETIM 5.0	EC002719
ETIM 6.0	EC002719
ETIM 7.0	EC002719
ETIM 8.0	EC002719
UNSPSC 16.0901	39121528

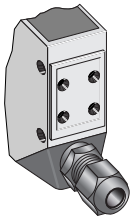
Posibilidades de ajuste

WT24-2, WL24-2, WS/WE24-2, AC/DC



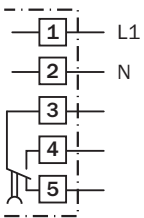
- ② Indicador de recepción
- ⓪ Ajuste: distancia de conmutación (WT) / sensibilidad (WL, WS/WE)
- ⑪ Conmutador en claro/oscuro

Tipo de conexión



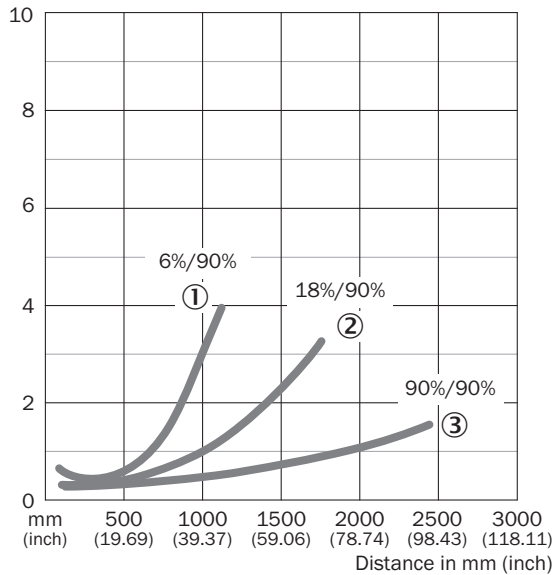
Esquema de conexión

Cd-167



Curva característica

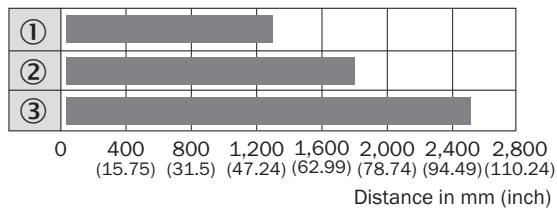
WT24-2, luz infrarroja



- ① Distancia de conmutación sobre negro, 6 % de reflectividad
- ② Distancia de conmutación sobre gris, 18 % de reflectividad
- ③ Distancia de conmutación sobre blanco, 90 % de reflectividad

Diagrama del rango de sensibilidad

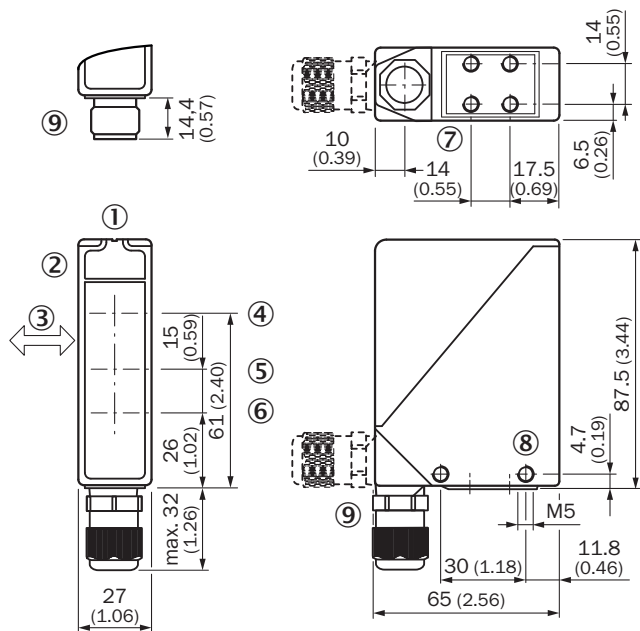
WT24-2, luz infrarroja



- Sensing range
- ① Distancia de conmutación sobre negro, 6 % de reflectividad
- ② Distancia de conmutación sobre gris, 18 % de reflectividad
- ③ Distancia de conmutación sobre blanco, 90 % de reflectividad

Esquema de dimensiones (Medidas en mm)

WT24-2



- ① Ranura de mira
- ② Indicador de recepción
- ③ Sentido preferente del material
- ④ Centro del eje óptico, emisor
- ⑤ Centro del eje óptico, receptor a corta distancia
- ⑥ Centro del eje óptico, receptor a larga distancia
- ⑦ Rosca de fijación M5, 6 mm de fondo
- ⑧ Rosca de fijación M5, paso
- ⑨ Unión roscada M16 o conector macho orientable 90°

Accesorios recomendados

Otros modelos del dispositivo y accesorios → www.sick.com/W24

	Descripción breve	Tipo	N.º de artículo
Escuadra y placas de fijación			
	Escuadra de fijación grande, Acero inoxidable, Sin material de fijación para el sensor	BEF-WG-W24	4026324

LO MÁS DESTACADO DE SICK

SICK es uno de los fabricantes líderes de sensores y soluciones de sensores inteligentes para aplicaciones industriales. Nuestro exclusivo catálogo de productos y servicios constituye la base perfecta para el control seguro y eficaz de procesos, para la protección de personas y para la prevención de accidentes y de daños medioambientales.

Nuestra amplia experiencia multidisciplinar nos permite conocer sus necesidades y procesos para ofrecer a nuestros clientes exactamente la clase de sensores inteligentes que necesitan. Contamos con centros de aplicación en Europa, Asia y Norteamérica, donde probamos y optimizamos las soluciones de sistemas específicas del cliente. Todo ello nos convierte en el proveedor y socio en el desarrollo de confianza que somos.

SICK LifeTime Services, nuestra completa oferta de servicios, garantiza la asistencia durante toda la vida útil de su maquinaria para que obtenga la máxima seguridad y productividad.

Para nosotros, esto es “Sensor Intelligence”.

CERCA DE USTED EN CUALQUIER LUGAR DEL MUNDO:

Encontrará información detallada sobre todas las sedes y personas de contacto en nuestra página web: → www.sick.com