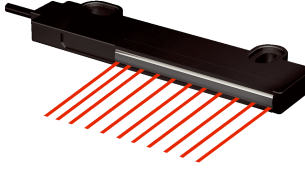


LL3-TS40-5

Fiber optik kablolar

FIBER OPTIK KABLOLAR

SICK
Sensor Intelligence.



Sipariş bilgileri

Tip	Stok no.
LL3-TS40-5	5328527

Diğer cihaz modelleri ve aksesuar → www.sick.com/Fiber_optik_kablolar

Ayrıntılı teknik bilgiler

Özellikler

Cihaz tipi	Fiber optik kablolar
Fonksiyon prensibi	Karşılıklı sistem
Fiber optik kablo kafası formu	Yassı gövde yapısı, 90° yansıtma, Array
Uygulama	Yüksek oranda esnek (statik), Alan tarama
Özel özellikler	Büyük fiber optik kablo hücresi
Uyumlu fiberoptik güçlendiriciler	WLL80, WLL180, GLL170(T), WLL24 Ex
Maksimum algılama mesafesi	Kullanılan fiber optik kablo güçlendiricisine bağlıdır
Minimum nesne çapı	0,4 mm ¹⁾
Fiber optik kablo kafası	
Işıma açısı	24,27°
Entegre lens	Evet
Ek lenslerin uygunluğu	Hayır
Fiber optik	
Kızılötesi ışıkla uyumluluk	Hayır
Kısaltılabilir fiber optik kablo	✓
Adaptör uç kovanları gereklidir	Hayır
Teslimat kapsamında	Montaj, 4 x yıldız civata M4, fiber optik kablo kesme aleti FC (5304141), fiber optik kablo kafası için koruyucu kılıf

¹⁾ Algılanabilir en küçük nesne, en iyi ölçüm mesafesi ve en iyi ayarlarla belirlenmiştir.

Mekanik

Fiber optik kablo kafası	
Işık çıkışı	Açılı
Fiber optik kablo kafasının sıralama genişliği	40 mm
Fiber optik	
Fiber optik kablo uzunluğu	5.000 mm
Bükme yarıçapı	2 mm
Dinamik esneklik (robot teknolojileri)	Hayır
Dış çap, fiber optik kablo bağlantısı	2,2 mm
Fiber düzeni	Multifiber
Göbek yapısı	Ø 1,0 mm Multifiber
Malzeme	
Fiber optik kablo kafası	Polyamid (PA)

	Koruma	Polyethylen (PE)
	Fiber	Polymethylmethacrylat (PMMA)
Ağırlık		67 g

Ortam verileri

Çalışma ortamı sıcaklığı	-40 °C ... +60 °C
---------------------------------	-------------------

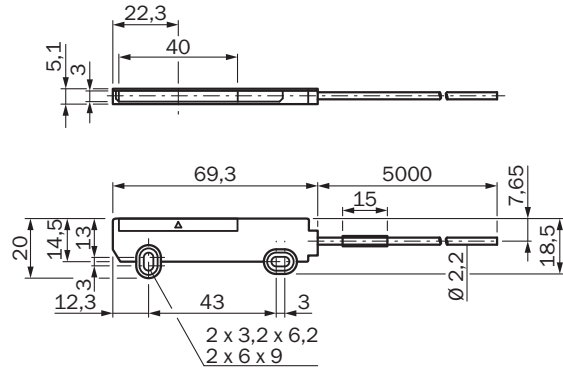
Sınıflandırmalar

ECLASS 5.0	27270905
ECLASS 5.1.4	27270905
ECLASS 6.0	27270905
ECLASS 6.2	27270905
ECLASS 7.0	27270905
ECLASS 8.0	27270905
ECLASS 8.1	27270905
ECLASS 9.0	27270905
ECLASS 10.0	27270905
ECLASS 11.0	27270905
ECLASS 12.0	27270905
ETIM 5.0	EC002651
ETIM 6.0	EC002651
ETIM 7.0	EC002651
ETIM 8.0	EC002651
UNSPSC 16.0901	39121528

WLL180T ile algılama mesafeleri

16 µs çalışma modu	3.000 mm
70 µs çalışma modu	4.000 mm
250 µs çalışma modu	4.000 mm
2 ms çalışma modu	4.000 mm
8 ms çalışma modu	4.000 mm
Bilgi	Görülür kırmızı ışık türüne sahip fiber optik sensörler temelinde algılama mesafeleri

Teknik çizim (Ölçüler mm cinsindedir)



BİR BAKIŞTA SICK

SICK, endüstriyel uygulamalarda akıllı sensör ve sensör çözümleri konusunda lider üreticilerdendir. Eşsiz bir ürün ve hizmet yelpazesi; süreçlerin güvenli ve etkili şekilde kontrolünü, kişilerin kazalardan korunmasını ve çevreye verilen zararların önlenmesini sağlayan mükemmel temeli oluşturur.

Çok çeşitli branşlarda kapsamlı bilgi birikimine sahibiz ve süreçleriniz ile gerekliliklerinizi iyi biliyoruz. İşte bu sayede akıllı sensörlerle tam da müşterilerimizin ihtiyacı olanı teslim edebiliyoruz. Sistem çözümleri Avrupa, Asya ve Kuzey Amerika'da bulunan uygulama merkezlerinde müşteriye özel olarak test ve optimize edilir. Bütün bunlar bizi güvenilir bir tedarikçi ve ARGE ortağı haline getiriyor.

Kapsamlı hizmetlerimiz teklifimizi tamamlar: SICK Ömür Boyu servis hizmeti makinenin kullanım ömrü boyunca güvenlik ve verimlilik ile ilgili destek sağlar.

Bu bizim için "Sensör Zekası"dır.

DÜNYA GENELİNDE HEMEN YAKININIZDA:

Bilgi almak ve diğer merkezler için → www.sick.com