

UE410-XU4T300

Flexi Classic

GÜVENLİK KONTROLÖRÜ

SICK
Sensor Intelligence.



Resimler farklı olabilir



Sipariş bilgileri

Girişler	Bağlanabilir Muting sensörlerinin sayısı	Çıkışlar	Gecikme süresi (Çıkışlar Q3/Q4)	Bağlantı tipi	Tip	Stok no.
4 güvenlik girişi 4 kumanda girişi	0 / 2	4 güvenlik çıkışı 2 test çıkışı	0 s ... 300 s	Takılabilir germe yaylı terminaller	UE410-XU4T300	6032674

Diğer cihaz modelleri ve aksesuar → www.sick.com/Flexi_Classic

Ayrıntılı teknik bilgiler

Özellikler

Modül	I/O modülü
Konfigürasyon metodu	Dönüştürücü anahtar üzerine

Emniyet tekniği parametreleri

Güvenlik için entegrasyon seviyesi	SIL 3 (IEC 61508)
Kategori	Kategori 4 (EN ISO 13849)
Performans seviyesi	PL e (EN ISO 13849)
PFH_D (saat başına tehlike getiren devre dışı kalma için ortalama olasılık)	2,5 x 10 ⁻⁹ (EN ISO 13849)
T_M (kullanım ömrü)	20 yıl (EN ISO 13849)

Fonksiyonlar

Tekrar çalışma kilidi	Manuel / otomatik (yapılandırılabilir)
Kontaktör kontrolü (EDM)	✓
VE-Kısayolu	✓
VEYA-Kısayolu	✓
Bypass	✓
İnsan-Materyal ayrımı (Muting)	✓

Arayüzler

Girişler	4 güvenlik girişi 4 kumanda girişi
Bağlanabilir Muting sensörlerinin sayısı	0 / 2
Çıkışlar	4 güvenlik çıkışı 2 test çıkışı
Gecikme süresi (Çıkışlar Q3/Q4)	0 s ... 300 s
Bağlantı tipi	Takılabilir germe yaylı terminaller

Gösterge elemanları	LEDs
---------------------	------

Elektriksel veriler

Koruma sınıfı	III (EN 61140)
Güç kaynağı	A1, A2 üzerine
Gerilim kaynağının türü	PELV veya SELV ¹⁾
Gerilim kaynağı U _v	24 V DC (19,2 V DC ... 30 V DC)
Sinyal taşıma	≤ 10 %
Güç tüketimi	≤ 3 W (DC)
Dahili güç tüketimi	≤ 3 W (DC)

¹⁾ Modülü besleyen şebeke parçasının akımı, harici maks. 4 A ile sınırlandırılmalıdır. Ya şebeke parçasının kendisinden ya da bir sigorta aracılığıyla.

Mekanik veriler

Boyutlar (G x Y x D)	22,5 mm x 96,5 mm x 120,8 mm
Ağırlık	180 g

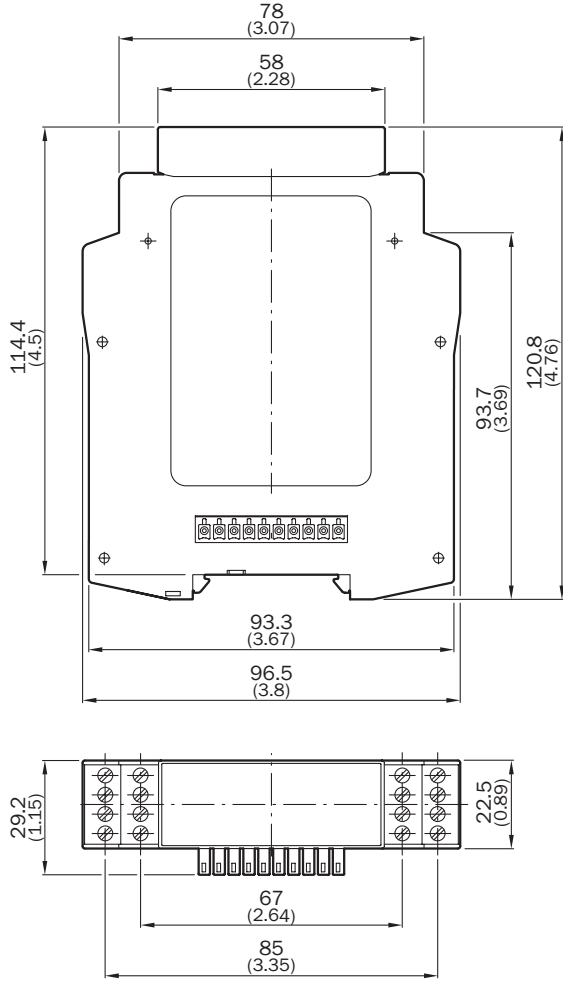
Ortam verileri

Koruma sınıfı	Gövde IP40 (EN 60529)
	Terminal bağlantılar IP20 (EN 60529)
Çalışma ortamı sıcaklığı	-25 °C ... +55 °C
Depolama sıcaklığı	-25 °C ... +70 °C
Hava nemliliği	≤ 95 %, yoğuşmasız
İklimsel koşullar	EN 61131-2 gereğince (55 °C ortam sıcaklığı, %95 bağıl nem)
Elektromanyetik uyumluluk (EMV)	A Sınıfı (EN 61000-6-2, EN 55011)
Titreşim dayanımı	5 g RMS, 5 Hz ... 500 Hz (EN 60068-2-64)

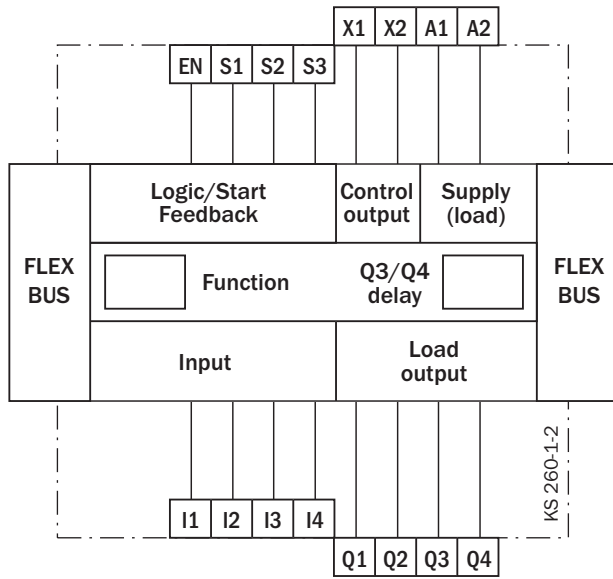
Sınıflandırmalar

ECLASS 5.0	27243001
ECLASS 5.1.4	27243101
ECLASS 6.0	27243101
ECLASS 6.2	27243101
ECLASS 7.0	27243101
ECLASS 8.0	27243101
ECLASS 8.1	27243101
ECLASS 9.0	27243101
ECLASS 10.0	27243101
ECLASS 11.0	27243101
ECLASS 12.0	27243101
ETIM 5.0	EC001449
ETIM 6.0	EC001449
ETIM 7.0	EC001449
ETIM 8.0	EC001449
UNSPSC 16.0901	32151705

Teknik çizim (Ölçüler mm cinsindedir)



Bağlantı şeması



BİR BAKIŞTA SICK

SICK, endüstriyel uygulamalarda akıllı sensör ve sensör çözümleri konusunda lider üreticilerdendir. Eşsiz bir ürün ve hizmet yelpazesi; süreçlerin güvenli ve etkili şekilde kontrolünü, kişilerin kazalardan korunmasını ve çevreye verilen zararların önlenmesini sağlayan mükemmel temeli oluşturur.

Çok çeşitli branşlarda kapsamlı bilgi birikimine sahibiz ve süreçleriniz ile gerekliliklerinizi iyi biliyoruz. İşte bu sayede akıllı sensörlerle tam da müşterilerimizin ihtiyacı olanı teslim edebiliyoruz. Sistem çözümleri Avrupa, Asya ve Kuzey Amerika'da bulunan uygulama merkezlerinde müşteriye özel olarak test ve optimize edilir. Bütün bunlar bizi güvenilir bir tedarikçi ve ARGE ortağı haline getiriyor.

Kapsamlı hizmetlerimiz teklifimizi tamamlar: SICK Ömür Boyu servis hizmeti makinenin kullanım ömrü boyunca güvenlik ve verimlilik ile ilgili destek sağlar.

Bu bizim için "Sensör Zekası"dır.

DÜNYA GENELİNDE HEMEN YAKININIZDA:

Bilgi almak ve diğer merkezler için → www.sick.com