



# C40S-0904CD010, C40E-0904FP010

C4000 Palletizer

GÜVENLİ IŞIK BARIYERLERİ

**SICK**  
Sensor Intelligence.



Resimler farklı olabilir

### Sipariş bilgileri

Sistem parçası	Tip	Stok no.
Verici	C40S-0904CD010	1043446
Alıcı	C40E-0904FP010	1043172

Diğer cihaz modelleri ve aksesuar → [www.sick.com/C4000\\_Palletizer](http://www.sick.com/C4000_Palletizer)



### Ayrıntılı teknik bilgiler

#### Özellikler

<b>Açıklama</b>	C4000 Palletizer Standard
<b>Uygulama alanı</b>	Standart endüstri ortamı
<b>Sistem parçası</b>	Çift
<b>Çözünürlük</b>	40 mm
<b>Tarama mesafesi</b>	7 m
<b>Koruma alanı yüksekliği</b>	900 mm
<b>Senkronizasyon</b>	Optik senkronizasyon
<b>Teslimat Kapsamı</b>	Verici Alıcı Yan tutucu için 8 kayar blok Çapı güvenli ışık bariyerinin çözünürlüğüne uygun test çubuğu Günlük testlere yönelik uyarılar içeren yapışkan levha CD-ROM üzerinde kullanma kılavuzu CDS (Configuration & Diagnostic Software)

#### Emniyet tekniği parametreleri

<b>Tip</b>	Tip 4 (IEC 61496-1)
<b>Güvenlik için entegrasyon seviyesi</b>	SIL 3 (IEC 61508)
<b>Kategori</b>	Kategori 4 (EN ISO 13849)
<b>Performans seviyesi</b>	PL e (EN ISO 13849)
<b>PFH<sub>D</sub> (saat başına tehlike getiren devre dışı kalma için ortalama olasılık)</b>	$15 \times 10^{-9}$
<b>T<sub>M</sub> (kullanım ömrü)</b>	20 yıl (EN ISO 13849)
<b>Hata durumunda emniyetli durum</b>	En az bir OSSD KAPALI durumda bulunur.

#### Fonksiyonlar

	Fonksiyonlar	Teslimat durumu
<b>Fonksiyon kapsamı</b>	Standard	
<b>Koruma modu</b>	✓	
<b>Tekrar çalışma kilidi</b>	✓	Dahili
<b>Kontaktör kontrolü (EDM)</b>	✓	Devre dışı bırakılmış
<b>Işın kodlama</b>	✓	Kod 1
<b>Konfigüre edilebilir tarama mesafesi</b>	✓	0,5 m ... 7 m

	Fonksiyonlar	Teslimat durumu
Azaltılmış çözünürlük	✓	2 Işın
Ürün algılaması için kendi kendiliğinden öğrenen, dinamik körleme	✓	
Çoklu değerlendirme	✓	2 kat değerlendirme
Yön tanıma	✓	
EFI üzerinden güvenli SICK cihaz haberleşmesi	✓	

## UE402 ile bağlantılı fonksiyonlar

Bypass	✓
İşletim türünün değiştirilmesi	✓

## Arayüzler

<b>Sistem bağlantısı</b>	Hirschmann erkek konektörü M26, 12 pinli
Kablo bağlantısının yönü	Düz
Çapraz kablolama	0,75 mm <sup>2</sup>
İzin verilen hat uzunluğu	50 m <sup>1)</sup>
<b>Konfigürasyon bağlantısı</b>	Dişi konektör M8, 4 pinli
<b>Konfigürasyon metodu</b>	CDS'li PC (Konfigürasyon ve diyagnoz yazılımı)
<b>Gösterge elemanları</b>	7 segment göstergesi

<sup>1)</sup> Yükleme, şebeke parçası ve hat çapına bağlı. Açıklanan teknik verilere uyulması zorunludur.

## Elektriksel veriler

<b>Koruma sınıfı</b>	III (IEC 61140)
<b>Gerilim kaynağı U<sub>V</sub></b>	24 V DC (19,2 V ... 28,8 V) <sup>1)</sup>
<b>Sinyal taşıma</b>	≤ 10 % <sup>2)</sup>
<b>Güvenlik çıkışları (OSSD'ler)</b>	
Çıkış türü	2 PNP-Yarı iletken, kısa devre korumalı, çapraz devre denetimli <sup>3)</sup>
AÇIK durumu, anahtarlama gerilimi YÜKSEK	24 V DC (U <sub>V</sub> - 2,25 V DC ... U <sub>V</sub> )
KAPALI durumu, anahtarlama gerilimi ALÇAK	≤ 2 V DC
OSSD'nin akım yükleme kapasitesi	≤ 500 mA
<b>Diagnostik çıkış (ADO)</b>	
Çıkış gerilimi YÜKSEK (aktif)	24 V DC (15 V DC ... 28,8 V DC)
Çıkış gerilimi DÜŞÜK (devre dışı)	Yüksek ohm dereceli
Çıkış akımı YÜKSEK (aktif)	≤ 100 mA

<sup>1)</sup> Harici gerilim kaynağı EN 60204-1 gereğince 20 ms'lik kısa süreli şebeke kesintisini köprülemelidir. Uygun güç kaynakları SICK'de aksesuar olarak bulunmaktadır.

<sup>2)</sup> U<sub>V</sub> sınırları içinde.

<sup>3)</sup> -30 V ve +30 V arasındaki gerilimler için geçerli.

## Mekanik veriler

<b>Boyutlar</b>	Boyutsal çizimine bakınız
<b>Gövde kesiti</b>	48 mm x 40 mm
<b>Gövde malzemesi</b>	Alüminyum ekstrüzyon profil

### Ortam verileri

<b>Koruma sınıfı</b>	IP65 (EN 60529)
<b>Çalışma ortamı sıcaklığı</b>	0 °C ... +55 °C
<b>Depolama sıcaklığı</b>	-25 °C ... +70 °C
<b>Hava nemliliği</b>	15 % ... 95 %, yoğuşmasız
<b>Titreşim dayanımı</b>	5 g, 10 Hz ... 55 Hz (EN 60068-2-6)
<b>Darbe dayanımı</b>	10 g, 16 ms (EN 60068-2-27)

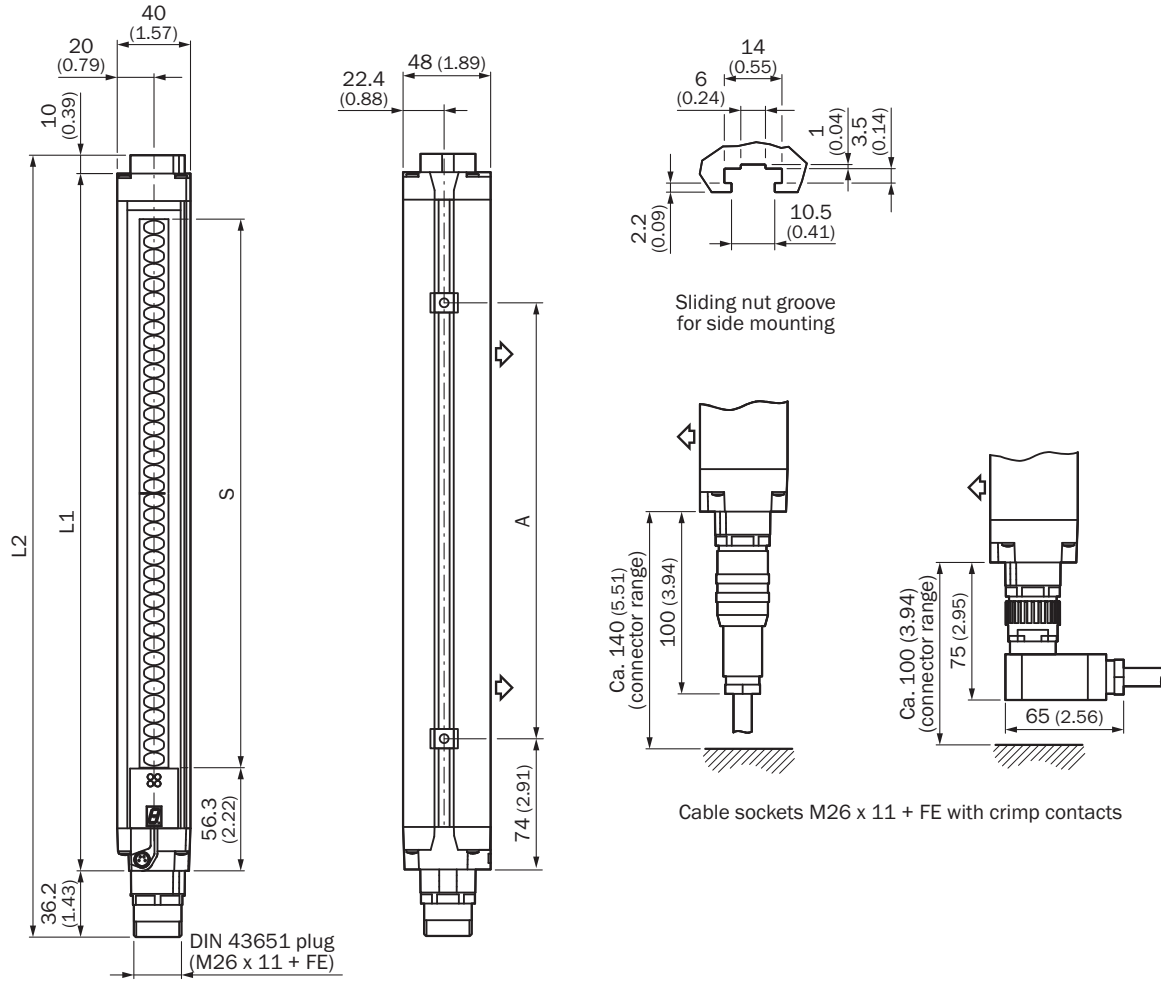
### Diğer veriler

<b>Dalga uzunluğu</b>	850 nm
<b>Işık türü</b>	Yakın kızılötesi (NIR), görülmez

### Sınıflandırmalar

<b>ECLASS 5.0</b>	27272704
<b>ECLASS 5.1.4</b>	27272704
<b>ECLASS 6.0</b>	27272704
<b>ECLASS 6.2</b>	27272704
<b>ECLASS 7.0</b>	27272704
<b>ECLASS 8.0</b>	27272704
<b>ECLASS 8.1</b>	27272704
<b>ECLASS 9.0</b>	27272704
<b>ECLASS 10.0</b>	27272704
<b>ECLASS 11.0</b>	27272704
<b>ECLASS 12.0</b>	27272704
<b>ETIM 5.0</b>	EC002549
<b>ETIM 6.0</b>	EC002549
<b>ETIM 7.0</b>	EC002549
<b>ETIM 8.0</b>	EC002549
<b>UNSPSC 16.0901</b>	46171620

Teknik çizim (Ölçüler mm cinsindedir)



Gösterim verici (ayna tersi özellikte alıcı)


	L1	L2	A
300	381	427	224
450	532	578	374
600	682	728	524
750	833	879	674
900	984	1.030	824
1.050	1.134	1.180	974
1.200	1.283	1.329	1.124
1.350	1.435	1.481	1.274
1.500	1.586	1.632	1.424
1.650	1.736	1.782	1.574
1.800	1.887	1.933	1.724

## Önerilen aksesuar

Diğer cihaz modelleri ve aksesuar → [www.sick.com/C4000\\_Palletizer](http://www.sick.com/C4000_Palletizer)

	Kısa açıklama	Tip	Stok no.
<b>Hizalama yardımcıları</b>			
	Farklı sensörler için lazer hizalama yardımcısi, lazer sınıfı 2 (IEC 60825): Işına bakmayın!, 19 mm x 67,3 mm x 66,9 mm	AR60	1015741
	48 mm x 40 mm gövde kesiti için AR60 adaptör	AR60 adaptör, 48x40	4032461
	PU3H ayna kolunu içinde 48 mm x 40 mm gövde kesiti için AR60 adaptör	AR60 adaptör, 48x40, PU3H	4056731
<b>Lens bezleri</b>			
	Optik yüzeyleri temizlemek için bez	Optik bezi	4003353
<b>Test ve denetleme aletleri</b>			
	40 mm çap, 250 mm uzunluk	40 mm test çubuğu	2022604
<b>Bağlantı ve hizalama mesnedi</b>			
	4 adet, Montaj takımı 6, döner yan tutucu, Basınçlı çinko döküm	BEF-1SHABAZN4	2019506
	4 adet, Döner mafsala monte edilen, tek bir vida ile sabitlenebilir, döner mafsala sabitleme için	BEF-2SMMEAAL4	2044847
	4 adet, Montaj takımı 2, döner, döner mafsala, Poliamid PA6	BEF-2SMMEAUK4	2019659
<b>Diğer montaj aksesuarları</b>			
	2 adet, C4000 Fusion, Entry/Exit, Palletizer güvenli ışık bariyerlerinin ve M4000 Area çok ışınlı güvenlik bariyerlerinin 70 mm ila 780 mm montaj yüksekliklerinde yatay montajı zemin standı, montaj braketi dahil	BEF-3HHOCAST2	2041661
<b>Montaj braketi ve plakaları</b>			
	4 adet, Montaj takımı 1, sabit, L biçimli montaj braketi, montaj vidaları ve pulları dahil	BEF-3WNGBAST4	7021352
<b>Diğer</b>			
	<ul style="list-style-type: none"> <li><b>Bağlantı türü A kafa:</b> Erkek konnektör, M26, 12 pin, açılı, A kodlamalı</li> <li><b>Açıklama:</b> Blendajsız</li> <li><b>Bağlantı tekniği:</b> Krimp kontaklar</li> <li><b>Onaylı iletken enine kesiti:</b> 0,5 mm<sup>2</sup> ... 1,5 mm<sup>2</sup></li> <li><b>Bilgi:</b> Ek olarak 12 Crimp kontak</li> </ul>	STE-0612W000GA3KM0	6021192
	<ul style="list-style-type: none"> <li><b>Bağlantı türü A kafa:</b> Erkek konnektör, M26, 12 pin, düz, A kodlamalı</li> <li><b>Açıklama:</b> Blendajsız</li> <li><b>Bağlantı tekniği:</b> Krimp kontaklar</li> <li><b>Onaylı iletken enine kesiti:</b> 0,5 mm<sup>2</sup> ... 1,5 mm<sup>2</sup></li> <li><b>Bilgi:</b> Ek olarak 12 Crimp kontak</li> </ul>	STE-0612G000GA3KM0	6021191

	Kısa açıklama	Tip	Stok no.
	<ul style="list-style-type: none"> <li><b>Bağlantı türü A kafa:</b> Dişi konektör, M26, 12 pin, düz, A kodlamalı</li> <li><b>Açıklama:</b> Blendajsız</li> <li><b>Bağlantı tekniği:</b> Krimp kontaklar</li> <li><b>Onaylı iletken enine kesiti:</b> 0,5 mm<sup>2</sup> ... 1,5 mm<sup>2</sup></li> <li><b>Bilgi:</b> Ek olarak 12 Crimp kontak</li> </ul>	DOS-0612G000GA3KM0	6020757
	<ul style="list-style-type: none"> <li><b>Bağlantı türü A kafa:</b> Dişi konektör, M26, 12 pin, açılı, A kodlamalı</li> <li><b>Açıklama:</b> Blendajsız</li> <li><b>Bağlantı tekniği:</b> Krimp kontaklar</li> <li><b>Onaylı iletken enine kesiti:</b> 0,5 mm<sup>2</sup> ... 1,5 mm<sup>2</sup></li> <li><b>Bilgi:</b> Ek olarak 12 Crimp kontak</li> </ul>	DOS-0612W000GA3KM0	6020758
	<ul style="list-style-type: none"> <li><b>Bağlantı türü A kafa:</b> Erkek konektör, M8, 4 pin, düz</li> <li><b>Bağlantı türü B kafa:</b> Erkek konektör, USB-A, düz</li> <li><b>Kablo:</b> 2 m, 4 telli, PVC</li> <li><b>Açıklama:</b> Blendajsız, Bir sensör konfigürasyon bağlantısının (M8, 4 pin) bir PC'nin USB arayüzüne bağlanması için USB üzerinden entegre RS-232/USB dönüştürücü ile birlikte konfigürasyon kablosu</li> </ul>	DSL-8U04G02M025KM1	6034574
	<ul style="list-style-type: none"> <li><b>Bağlantı türü A kafa:</b> Erkek konektör, M8, 4 pin, düz</li> <li><b>Bağlantı türü B kafa:</b> Erkek konektör, USB-A, düz</li> <li><b>Kablo:</b> 10 m, 4 telli, PVC</li> <li><b>Açıklama:</b> Blendajsız, Bir sensör konfigürasyon bağlantısının (M8, 4 pin) bir PC'nin USB arayüzüne bağlanması için USB üzerinden entegre RS-232/USB dönüştürücü ile birlikte konfigürasyon kablosu</li> </ul>	DSL-8U04G10M025KM1	6034575
	<ul style="list-style-type: none"> <li><b>Bağlantı türü A kafa:</b> Dişi konektör, M26, 12 pin, düz</li> <li><b>Bağlantı türü B kafa:</b> Açık kablo ucu</li> <li><b>Sinyal türü:</b> Sensör/hareket elemanı bağlantısı</li> <li><b>Kablo:</b> 20 m, 12 telli, PVC</li> <li><b>Açıklama:</b> Sensör/hareket elemanı bağlantısı, Blendajsız</li> <li><b>Bağlantı tekniği:</b> Açık kablo ucu</li> </ul>	DOL-0612G20M075KM0	2022549
	<ul style="list-style-type: none"> <li><b>Bağlantı türü A kafa:</b> Dişi konektör, M26, 12 pin, düz</li> <li><b>Bağlantı türü B kafa:</b> Açık kablo ucu</li> <li><b>Sinyal türü:</b> Sensör/hareket elemanı bağlantısı</li> <li><b>Kablo:</b> 15 m, 12 telli, PVC</li> <li><b>Açıklama:</b> Sensör/hareket elemanı bağlantısı, Blendajsız</li> <li><b>Bağlantı tekniği:</b> Açık kablo ucu</li> </ul>	DOL-0612G15M075KM0	2022548
	<ul style="list-style-type: none"> <li><b>Bağlantı türü A kafa:</b> Dişi konektör, M26, 12 pin, düz</li> <li><b>Bağlantı türü B kafa:</b> Açık kablo ucu</li> <li><b>Sinyal türü:</b> Sensör/hareket elemanı bağlantısı</li> <li><b>Kablo:</b> 10 m, 12 telli, PVC</li> <li><b>Açıklama:</b> Sensör/hareket elemanı bağlantısı, Blendajsız</li> <li><b>Bağlantı tekniği:</b> Açık kablo ucu</li> </ul>	DOL-0612G10M075KM0	2022547
	<ul style="list-style-type: none"> <li><b>Bağlantı türü A kafa:</b> Dişi konektör, M26, 12 pin, düz</li> <li><b>Bağlantı türü B kafa:</b> Açık kablo ucu</li> <li><b>Kablo:</b> 5 m, PVC</li> <li><b>Açıklama:</b> Blendajsız</li> <li><b>Bağlantı tekniği:</b> Açık kablo ucu</li> <li><b>Bilgi:</b> EFI olmadan: Pin 9 ve 10 bağlı değil</li> </ul>	DOL-0610G05M075KM1	2046888
	<ul style="list-style-type: none"> <li><b>Bağlantı türü A kafa:</b> Dişi konektör, M26, 12 pin, düz</li> <li><b>Bağlantı türü B kafa:</b> Açık kablo ucu</li> <li><b>Kablo:</b> 10 m, PVC</li> <li><b>Açıklama:</b> Blendajsız</li> <li><b>Bağlantı tekniği:</b> Açık kablo ucu</li> <li><b>Bilgi:</b> EFI olmadan: Pin 9 ve 10 bağlı değil</li> </ul>	DOL-0610G10M075KM1	2046889
	<ul style="list-style-type: none"> <li><b>Bağlantı türü A kafa:</b> Dişi konektör, M26, 12 pin, düz</li> <li><b>Bağlantı türü B kafa:</b> Açık kablo ucu</li> <li><b>Sinyal türü:</b> Sensör/hareket elemanı bağlantısı</li> <li><b>Kablo:</b> 5 m, 12 telli, PVC</li> <li><b>Açıklama:</b> Sensör/hareket elemanı bağlantısı, Blendajsız</li> <li><b>Bağlantı tekniği:</b> Açık kablo ucu</li> </ul>	DOL-0612G05M075KM0	2022545

	Kısa açıklama	Tip	Stok no.
Anahtarlama anfileri			
	<ul style="list-style-type: none"><li>• <b>Uygulamalar:</b> Fonksiyon genişletme</li><li>• <b>Uyumlu sensör tipleri:</b> C4000 güvenli ışık bariyerleri</li><li>• <b>Açıklama:</b> C4000 Standard, Advanced, Palletizer, Entry/Exit ve Fusion'ı, teknik verilerde belirtilen örn. Bypass, çalışma modu geçişi veya C4000 Standard, Advanced'da ek PSDI modu gibi fonksiyonlarla geliştirir.</li></ul>	UE402	1023577



## BİR BAKIŞTA SICK

SICK, endüstriyel uygulamalarda akıllı sensör ve sensör çözümleri konusunda lider üreticilerdendir. Eşsiz bir ürün ve hizmet yelpazesi; süreçlerin güvenli ve etkili şekildeki kontrolünü, kişilerin kazalardan korunmasını ve çevreye verilen zararların önlenmesini sağlayan mükemmel temeli oluşturur.

Çok çeşitli branşlarda kapsamlı bilgi birikimine sahibiz ve süreçleriniz ile gerekliliklerinizi iyi biliyoruz. İşte bu sayede akıllı sensörlerle tam da müşterilerimizin ihtiyacı olanı teslim edebiliyoruz. Sistem çözümleri Avrupa, Asya ve Kuzey Amerika'da bulunan uygulama merkezlerinde müşteriye özel olarak test ve optimize edilir. Bütün bunlar bizi güvenilir bir tedarikçi ve ARGE ortağı haline getiriyor.

Kapsamlı hizmetlerimiz teklifimizi tamamlar: SICK Ömür Boyu servis hizmeti makinenin kullanım ömrü boyunca güvenlik ve verimlilik ile ilgili destek sağlar.

**Bu bizim için "Sensör Zekası"dır.**

## DÜNYA GENELİNDE HEMEN YAKININIZDA:

Bilgi almak ve diğer merkezler için → [www.sick.com](http://www.sick.com)