



# i110-E0354

i110 Lock

GÜVENLİ KILITLEMELİ SVIÇLER

**SICK**  
Sensor Intelligence.



Aktüatör teslimat içeriğinde bulunmamaktadır



## Sipariş bilgileri

Tip	Stok no.
i110-E0354	6053945

Aktüatörü ayrıca sipariş ediniz. Ayrıntılar için "Aksesuar" bölümüne bakınız.

Diğer cihaz modelleri ve aksesuar → [www.sick.com/i110\\_Lock](http://www.sick.com/i110_Lock)

## Ayrıntılı teknik bilgiler

### Özellikler

<b>Sensör prensibi</b>	Elektromekanik
<b>Kilitleme prensibi</b>	Çalışma akımı prensibi
<b>Tetiklendiği için kapalı kontak Güvenli kilitleme denetimi</b>	1
<b>Normalde açık kontak Güvenli kilitleme denetimi</b>	0
<b>Tetiklendiği için kapalı kontak Kapı denetimi</b>	2
<b>Normalde açık kontak Kapı denetimi</b>	0
<b>Normalde kapalı kontak kapı denetimi sayısı</b>	0
<b>Tutma kuvveti <math>F_{maks}</math></b>	2.500 N (EN ISO 14119) <sup>1)</sup>
<b>Tutma kuvveti <math>F_{Zh}</math></b>	2.000 N (EN ISO 14119) <sup>2)</sup>
<b>Aktive etme kuvveti</b>	≥ 35 N
<b>Tutma kuvveti</b>	≤ 30 N
<b>Aktive etme frekansı</b>	≤ 1.200 /h
<b>Çalıştırma yönleri</b>	5
<b>Yaklaşma hızı</b>	≤ 20 m/min
<b>Sadece süreç koruması için</b>	✓

<sup>1)</sup> Açılı aktüatörle birlikte: 1500 N.

<sup>2)</sup> Açılı aktüatörle birlikte: 1150 N.

### Emniyet tekniği parametreleri

<b>B<sub>10d</sub>-değeri</b>	5 x 10 <sup>6</sup> Bağlantı şeması
<b>Yapı türü</b>	Yapı türü 2 (EN ISO 14119)

<b>Aktüatörün kodlama kademesi</b>	Düşük kodlama kademesi (EN ISO 14119)
<b>Hata durumunda emniyetli durum</b>	Siviçdahili bir hata algılama sistemine sahip değildir ve hata durumunda güvenli bir duruma geçemez. Hata algılama, bağlı güvenlik odaklı mantık ünitesi ile gerçekleşir.

### Fonksiyonlar

<b>Kaskat bağlanabilir güvenlik sensörleri</b>	Flexi Loop ile (diyagnoz ile)
--	-------------------------------

### Arayüzler

<b>Bağlantı tipi</b>	Konnektörlü soket, M12, 8-pinli
Rakor somunun malzemesi	Pirinç(Sarı)

### Elektrik

<b>Kirlenme derecesi</b>	3
<b>Anahtarlama prensibi</b>	Ağır çekim anahtarlama elemanı
<b>Kullanım kategorisi</b>	AC-15/DC-13 (IEC 60947-5-1)
<b>Ölçülen işletim akımı (işletim gerilimi)</b>	1 A (24 V AC) 1 A (24 V DC)
<b>Nominal izolasyon gerilimi <math>U_i</math></b>	30 V
<b>Anma darbe gerilimi dayanımı <math>U_{imp}</math></b>	1.500 V
<b>Çıkış türü</b>	Elektromekanik kontaklar
<b>Güç tüketimi</b>	$\leq 8$ W
<b>Kısa devre koruması</b>	1 A gG
<b>Anahtar gerilimi</b>	$\geq 12$ V DC
<b>Devre değiştirme akımı (devre değiştirme gerilimi)</b>	1 mA (24 V DC)
<b>Mıknatısın devreye girme süresi</b>	100 %
<b>Kilitleme prensibi</b>	Çalışma akımı prensibi

### Mekanik

<b>Ağırlık</b>	0,5 kg
<b>Gövde malzemesi</b>	Termoplastik, cam lifiyle güçlendirilmiş
<b>Aktüatör başlığının malzemesi</b>	Metal
<b>Mekanik çalışma süresi</b>	$1 \times 10^6$ Bağlantı şeması

### Ortam verileri

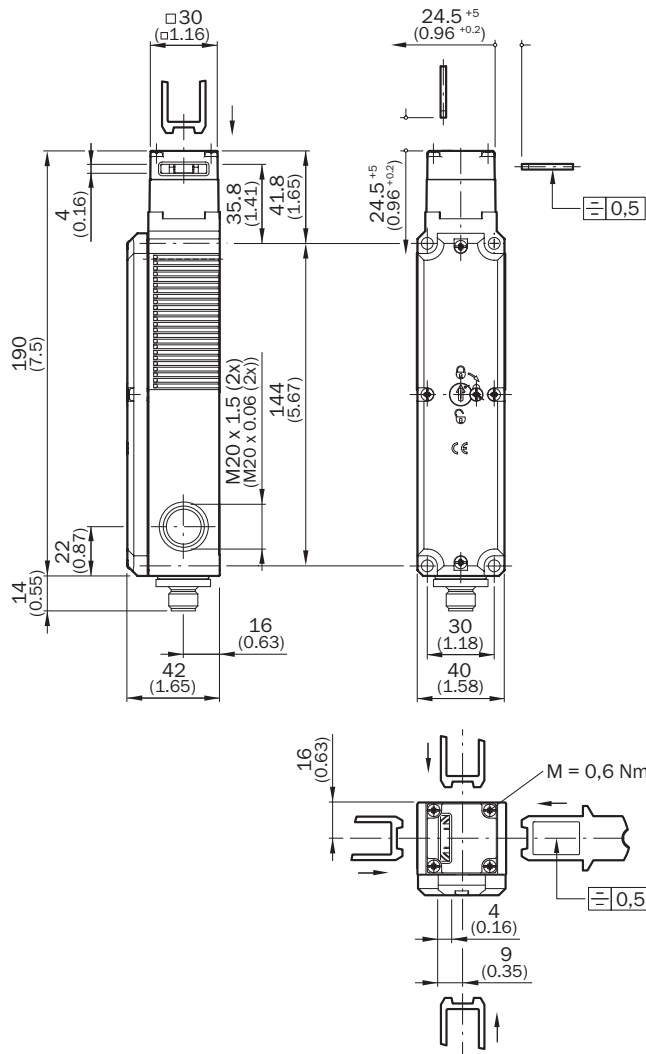
<b>Koruma sınıfı</b>	IP67 (IEC 60529)
<b>Çalışma ortamı sıcaklığı</b>	-20 °C ... +55 °C
<b>Depolama sıcaklığı</b>	-20 °C ... +55 °C

### Sınıflandırmalar

<b>ECLASS 5.0</b>	27272603
<b>ECLASS 5.1.4</b>	27272603
<b>ECLASS 6.0</b>	27272603
<b>ECLASS 6.2</b>	27272603
<b>ECLASS 7.0</b>	27272603
<b>ECLASS 8.0</b>	27272603
<b>ECLASS 8.1</b>	27272603

<b>ECLASS 9.0</b>	27272603
<b>ECLASS 10.0</b>	27272603
<b>ECLASS 11.0</b>	27272603
<b>ECLASS 12.0</b>	27272603
<b>ETIM 5.0</b>	EC002593
<b>ETIM 6.0</b>	EC002593
<b>ETIM 7.0</b>	EC002593
<b>ETIM 8.0</b>	EC002593
<b>UNSPSC 16.0901</b>	39122205

**Teknik çizim** (Ölçüler mm cinsindedir)



## Anahtarlama elemanları

	Actuator inserted		Actuator removed
	locked	unlocked	
Switching element 23			
Switching element 25			
Switching element 31			
Switching element 45			

⬇ Positive action N/C locking monitoring contact

⊖ Positive action N/C door monitoring contact

### Switching element 23:

2 positive action N/C contacts + 1 N/O contact (Locking monitoring)

1 N/C contact (Door monitoring)

### Switching element 25:

2 positive action N/C contacts (Locking monitoring)

1 N/C contact + 1 N/O contact (Door monitoring)

### Switching element 31:

2 positive action N/C contacts (Locking monitoring)

1 positive action N/C + 1 N/O contact (Door monitoring)

### Switching element 45:

2 positive action N/C contacts (Locking monitoring)

2 positive action N/C contacts (Door monitoring)

## BİR BAKIŞTA SICK

SICK, endüstriyel uygulamalarda akıllı sensör ve sensör çözümleri konusunda lider üreticilerdendir. Eşsiz bir ürün ve hizmet yelpazesi; süreçlerin güvenli ve etkili şekilde kontrolünü, kişilerin kazalardan korunmasını ve çevreye verilen zararların önlenmesini sağlayan mükemmel temeli oluşturur.

Çok çeşitli branşlarda kapsamlı bilgi birikimine sahibiz ve süreçleriniz ile gerekliliklerinizi iyi biliyoruz. İşte bu sayede akıllı sensörlerle tam da müşterilerimizin ihtiyacı olanı teslim edebiliyoruz. Sistem çözümleri Avrupa, Asya ve Kuzey Amerika'da bulunan uygulama merkezlerinde müşteriye özel olarak test ve optimize edilir. Bütün bunlar bizi güvenilir bir tedarikçi ve ARGE ortağı haline getiriyor.

Kapsamlı hizmetlerimiz teklifimizi tamamlar: SICK Ömür Boyu servis hizmeti makinenin kullanım ömrü boyunca güvenlik ve verimlilik ile ilgili destek sağlar.

**Bu bizim için "Sensör Zekası"dır.**

## DÜNYA GENELİNDE HEMEN YAKININIZDA:

Bilgi almak ve diğer merkezler için → [www.sick.com](http://www.sick.com)