



HL18-F3A3BLA00

H18 Sure Sense

HIBRIT REFLEKTÖRLÜ SENSÖRLER

SICK
Sensor Intelligence.



Resimler farklı olabilir



Sipariş bilgileri

Tip	Stok no.
HL18-F3A3BLA00	1100053

Diğer cihaz modelleri ve aksesuar → www.sick.com/H18_Sure_Sense

Ayrıntılı teknik bilgiler

Özellikler

Fonksiyon prensibi	Reflektörlü sensör
Çalışma prensibi ayrıntısı	Reflektörle minimum mesafede (çift lens sistemi)
Boyutlar (G x Y x D)	16,2 mm x 44,9 mm x 31,8 mm
Gövde şekli (ışık çıkışı)	Hibrit
Diş çapı (Gövde)	M18
Montaj şekli	M18, kafa/yan (24,1 ... 25,4 mm)
Gövde rengi	Mavi
Maksimum algılama mesafesi	0,03 m ... 6,5 m ¹⁾
Algılama mesafesi	0,03 m ... 5 m ¹⁾
Işık türü	Görünebilir kırmızı ışık
Işık kaynağı	PinPoint LED ²⁾
Işık demet çapı (mesafe)	130 mm x 260 mm (6,5 m)
Dalga uzunluğu	631 nm
Ayarlama	Potansiyometre, sağ Öğretme Potansiyometre, sol Yok
Özel özellikler	Sinyal kuvveti göstergesi

¹⁾ PL80A reflektör.

²⁾ Ortalama dayanım ömrü: T_U = +25 °C için 100.000 saat.

Mekanik/Elektrik

Besleme Gerilimi	10 V DC ... 30 V DC
Sinyal taşıma	$< 5 V_{SS}^{1)}$
Akım tüketimi	$\leq 20 \text{ mA}^{2)}$
Anahtarlama çıkışı	İtme-çekme: PNP/NPN
Anahtarlama fonksiyonu	Tamamlayıcı
Anahtarlama tipi	Aydınlık/karanlık ile anahtarlama
Anahtarlama çıkışı ayrıntısı	
Anahtarlama çıkışı Q1	İtme-çekme: PNP/NPN, Aydınlık ile anahtarlama ³⁾
Anahtarlama çıkışı Q2	İtme-çekme: PNP/NPN, Karanlık ile anahtarlama ³⁾
Çıkış akımı I_{max}.	$\leq 100 \text{ mA}$
Tepki süresi	$\leq 0,5 \text{ ms}^{4)}$
Anahtarlama frekansı	1.000 Hz ⁵⁾
Bağlantı tipi	4 pinli M8 erkek konnektör
Koruma devreleri	A ⁶⁾ B ⁷⁾ D ⁸⁾
Koruma sınıfı	III
Ağırlık	18 g
Polarizasyon filtresi	✓
Gövde malzemesi	Plastik, VISTAL®
Malzeme, optik	Plastik, PMMA
Koruma sınıfı	IP67 IP69K
Teslimat Kapsamı	Sabitleme somunu (1x), M18, plastik, siyah, yassı
Elektromanyetik uyumluluk (EMV)	EN 60947-5-2 (Sensör, endüstriyel alanda radyo dalgası koruma şartlarını (elektromanyetik uyumluluk) yerine getirir (radyo dalgası koruma sınıfı A). Meskenlerde kullanım halinde fonksiyon arızalarına neden olabilir.)
Çalışma ortamı sıcaklığı	-40 °C ... +70 °C
Depo ortam sıcaklığı	-40 °C ... +75 °C
UL-dosya no.	E189383

1) U_V -toleransları aşılamaz veya altına inilemez.

2) Yük ve sinyal kuvveti göstergesi olmadan.

3) Pin 4 ve pin 2: bu anahtarlama çıkışı, başka bir çıkışa bağlanmamalıdır.

4) Ohm yükü altında sinyal süresi.

5) Normalde açık/normalde kapalı oranında 1:1.

6) A = U_V -Kutup değiştirme emniyetli bağlantılar.

7) B = Giriş ve çıkışlar kutup değiştirme korumalı.

8) D = Çıkışlar aşırı akım ve kısa devre korumalı.

İletişim arayüzü

IO-Link	✓, V1.1
Veri aktarma hızı	38,4 kbit/s (COM2)
Döngü süresi	2,3 ms
Proses verisi uzunluğu	16 Bit

Proses verisi yapısı A	Bit 0 = Anahtarlama sinyali Q _{L1} Bit 1 = Anahtarlama sinyali Q _{L2} Bit 2 ... 15 = boş
Proses verisi yapısı B	Bit 0 = Anahtarlama sinyali Q _{L1} Bit 0 = Anahtarlama sinyali Q _{L1} Bit 2 ... 6 = boş Bit 7 = Ölçüm değeri Bit 8 ... 14 = boş Bit 15 = Ölçüm değeri

Bağlantı tipi/bağlantı düzeni

Bağlantı tipi	4 pinli M8 erkek konnektör
Bağlantı düzeni	
BN 1	+ (L+)
WH 2	Q ₂
BU 3	- (M)
BK 4	Q ₁ /C

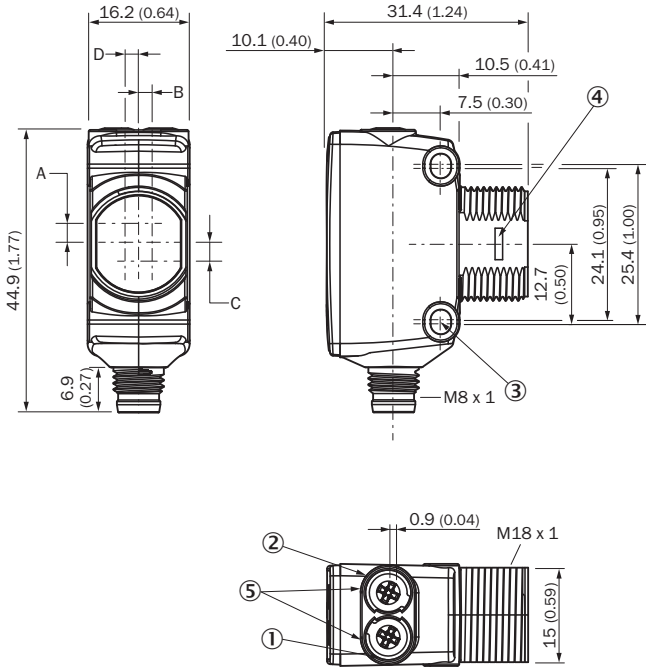
Arıza teşhis

Cihaz durumu	Evet
Öğretme kalitesi	Evet
Çalışma kalitesi	Evet, Kirlilik göstergesi

Sınıflandırmalar

ECLASS 5.0	27270902
ECLASS 5.1.4	27270902
ECLASS 6.0	27270902
ECLASS 6.2	27270902
ECLASS 7.0	27270902
ECLASS 8.0	27270902
ECLASS 8.1	27270902
ECLASS 9.0	27270902
ECLASS 10.0	27270902
ECLASS 11.0	27270902
ECLASS 12.0	27270902
ETIM 5.0	EC002717
ETIM 6.0	EC002717
ETIM 7.0	EC002717
ETIM 8.0	EC002717
UNSPSC 16.0901	39121528

Teknik çizim (Ölçüler mm cinsindedir)

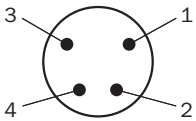


- ① Gösterge LED'i sarı: ışık alımı durumu
- ② Gösterge LED'i yeşil: durum göstergesi
- ③ Sabitleme deliği M3
- ④ Montaj adaptör halkası için yaylı anahtar (ayrıca temin edilir)
- ⑤ Potansiyometre (seçilmişse) veya LED göstergesi

Mm (inç) cinsinden boyutlar	Alıcı		Verici	
	A	B	C	D
HTB18 / HTF18	- 1.1 (0.04)	1.1 (0.04)	4.7 (0.19)	0.6 (0.02)
HTE18 / HL18 / HSE18	2.5 (0.1)	0.0 (0.0)	4.0 (0.16)	0.0 (0.0)
HTB18L / HTF18L / HL18L / HSE18L	2.5 (0.1)	0.0 (0.0)	3.5 (0.14)	0.0 (0.0)

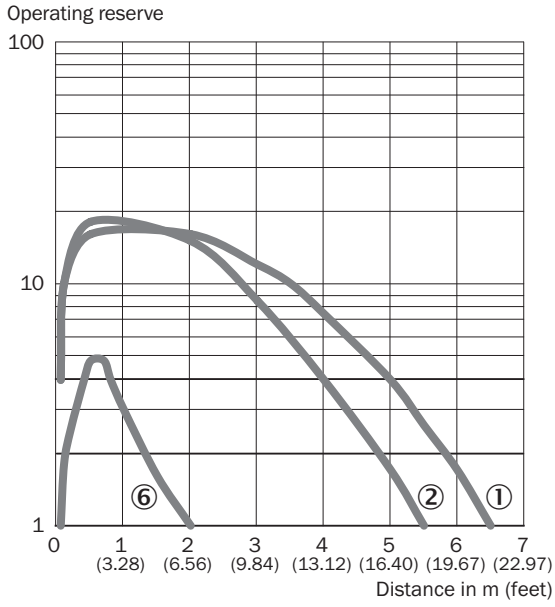
Bağlantı tipi

Bağlantı düzeni, bkz. teknik veriler tablosu: Bağlantı tipi/bağlantı düzeni



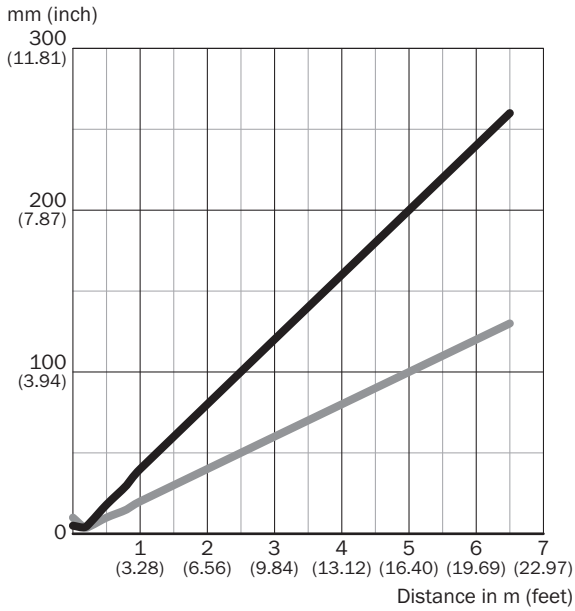
M8 erkek konnektör, 4 pinli, kodsuz

Karakteristik eğri



- ① PL80A reflektör
- ② Reflektör PL40A
- ⑥ IREF6000 (REF-IRF-56) reflektör bandı

Işık demeti çapı

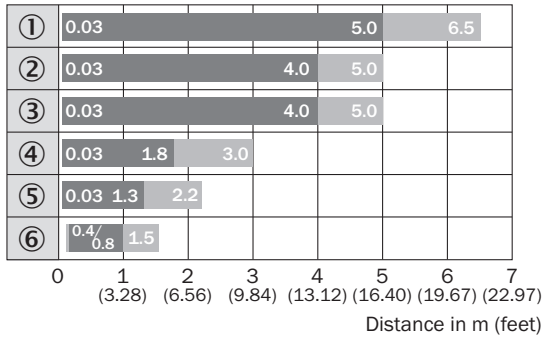


Dimensions in mm (inch)

Sensing range	Horizontal	Vertical
0.5 m (1.64 feet)	18 (0.71)	10 (0.39)
1 m (3.28 feet)	40 (1.57)	20 (0.79)
5 m (16.40 feet)	200 (7.87)	100 (3.94)
6.5 m (21.33 feet)	260 (10.24)	130 (5.12)

- Horizontal
- Vertical

Algılama mesafesi diyagramı



■ Sensing range ■ Sensing range max.

- ① PL80A reflektör
- ② Reflektör PL40A
- ③ P250 reflektör
- ④ PL30A, PL31A reflektör
- ⑤ Reflektör PL20A
- ⑥ IREF6000 (REF-IRF-56) reflektör bandı

BİR BAKIŞTA SICK

SICK, endüstriyel uygulamalarda akıllı sensör ve sensör çözümleri konusunda lider üreticilerdendir. Eşsiz bir ürün ve hizmet yelpazesi; süreçlerin güvenli ve etkili şekilde kontrolünü, kişilerin kazalardan korunmasını ve çevreye verilen zararların önlenmesini sağlayan mükemmel temeli oluşturur.

Çok çeşitli branşlarda kapsamlı bilgi birikimine sahibiz ve süreçleriniz ile gerekliliklerinizi iyi biliyoruz. İşte bu sayede akıllı sensörlerle tam da müşterilerimizin ihtiyacı olanı teslim edebiliyoruz. Sistem çözümleri Avrupa, Asya ve Kuzey Amerika'da bulunan uygulama merkezlerinde müşteriye özel olarak test ve optimize edilir. Bütün bunlar bizi güvenilir bir tedarikçi ve ARGE ortağı haline getiriyor.

Kapsamlı hizmetlerimiz teklifimizi tamamlar: SICK Ömür Boyu servis hizmeti makinenin kullanım ömrü boyunca güvenlik ve verimlilik ile ilgili destek sağlar.

Bu bizim için "Sensör Zekası"dır.

DÜNYA GENELİNDE HEMEN YAKININIZDA:

Bilgi almak ve diğer merkezler için → www.sick.com