



# TR4-SAM01CB

TR4 Direct

TEMASIZ GÜVENLİK SVİCI

**SICK**  
Sensor Intelligence.



## Sipariş bilgileri

Tip	Stok no.
TR4-SAM01CB	6070789

Diğer cihaz modelleri ve aksesuar → [www.sick.com/TR4\\_Direct](http://www.sick.com/TR4_Direct)

## Ayrıntılı teknik bilgiler

## Özellikler

Sistem parçası	Aktüatörlü sensör
Sensör prensibi	RFID
Güvenli çıkışların sayısı	2
Emniyete alınmış çalışma mesafesi $S_{ao}$	15 mm
Emniyete alınmış kapatma mesafesi $S_{ar}$	25 mm
Aktif sensör yüzeyleri	2
Çalıştırma yönleri	5
Kodlama	Universal kodlamalı

## Emniyet tekniği parametreleri

Güvenlik için entegrasyon seviyesi	SIL 3 (IEC 61508)
Kategori	Kategori 4 (EN ISO 13849)
Performans seviyesi	PL e (EN ISO 13849)
PFH <sub>D</sub> (saat başına tehlike getiren devre dışı kalma için ortalama olasılık)	$6,03 * 10^{-10}$
T <sub>M</sub> (kullanım ömrü)	20 yıl (EN ISO 13849)
Yapı türü	Yapı türü 4 (EN ISO 14119)
Aktüatörün kodlama kademesi	Düşük kodlama kademesi (EN ISO 14119)
IEC/EN 60947-5-3 gereğince sınıflandırma	PDF-M
Hata durumunda emniyetli durum	En az bir güvenlikle ilgili yarı iletken çıkışı (OSSD) KAPALI durumda bulunur.

## Fonksiyonlar

Kaskat bağlanabilir güvenlik sensörleri	Flexi Loop ile (diyagnoz ile) T parçası ile (diyagnoz olmadan)
---	---

## Arayüzler

Bağlantı tipi	Erkek konnektörle birlikte kablo M12, 8 pinli
Kablo uzunluğu	0,2 m
Bağlantı kablosu uzunluğu	≤ 200 m
İletken çapı	6,5 mm

<sup>1)</sup> Harici hatalarda hata tanıma süresi (örn. kısa devre veya OSSD'nin birleştirici bağlantısı). Kullanma kılavuzundaki detaylı bilgileri dikkate alın!

Çapraz kablolama	0,25 mm <sup>2</sup>
Bükme açısı (sabit pozisyonda)	> 10 x hareketli durumda kablo çapı
Bükme açısı (hareketli kabloda)	> 14 x kablo çapı
Kablo malzemesi	PVC
Kablo malzemesi	Bakır
Rakor somununun malzemesi	Pirinç, nikel kaplı
<b>IO-Link Safety</b>	
	OFDT ≤ 100 ms <sup>1)</sup>
<b>Gösterge elemanları</b>	LEDs
Durum göstergesi	✓

<sup>1)</sup> Harici hatalarda hata tanıma süresi (örn. kısa devre veya OSSD'nin birleştirici bağlantısı). Kullanma kılavuzundaki detaylı bilgileri dikkate alın!

## Elektrik

<b>Koruma sınıfı</b>	III (EN 50178)
<b>CULus gereğince sınıflandırma</b>	Sınıf 2
<b>Gerilim Kaynağı U<sub>v</sub></b>	24 V DC (20,4 V DC ... 26,4 V DC)
<b>Akım tüketimi</b>	≤ 50 mA
<b>Çıkış türü</b>	Kendinden gözlemeli yarı iletken çıkışları (OSSD'ler)
<b>Çıkış akımı</b>	≤ 200 mA
<b>Tepki süresi</b>	45 ms <sup>1)</sup>
<b>Onay süresi</b>	360 ms <sup>2)</sup>
<b>Risk süresi</b>	≤ 100 ms <sup>3)</sup>
<b>Açmada gecikme</b>	2 s <sup>4)</sup>
<b>Elektriksel dayanıklılık</b>	10 x 10 <sup>6</sup> Bağlantı şeması

<sup>1)</sup> Bir güvenli seri bağlantıda, arkaya bağlanan her güvenlik svici, sistemin tepki süresini uzatır. Diğer tepki süreleri için kullanma kılavuzuna bakınız.

<sup>2)</sup> Serbest bırakma sahasına yaklaşımda tepki süresi.

<sup>3)</sup> Harici hatalarda hata tanıma süresi (örn. kısa devre veya OSSD'nin birleştirici bağlantısı). Kullanma kılavuzundaki detaylı bilgileri dikkate alın!

<sup>4)</sup> Gerilim kaynağının güvenlik svicine takılmasına göre.

## Mekanik

<b>Gövde şekli</b>	Silindirik
<b>Gövde çapı (Sensör/Aktüatör)</b>	M18 / M18
<b>Ağırlık</b>	62 g
<b>Gövde malzemesi</b>	Valox® DR48

## Ortam verileri

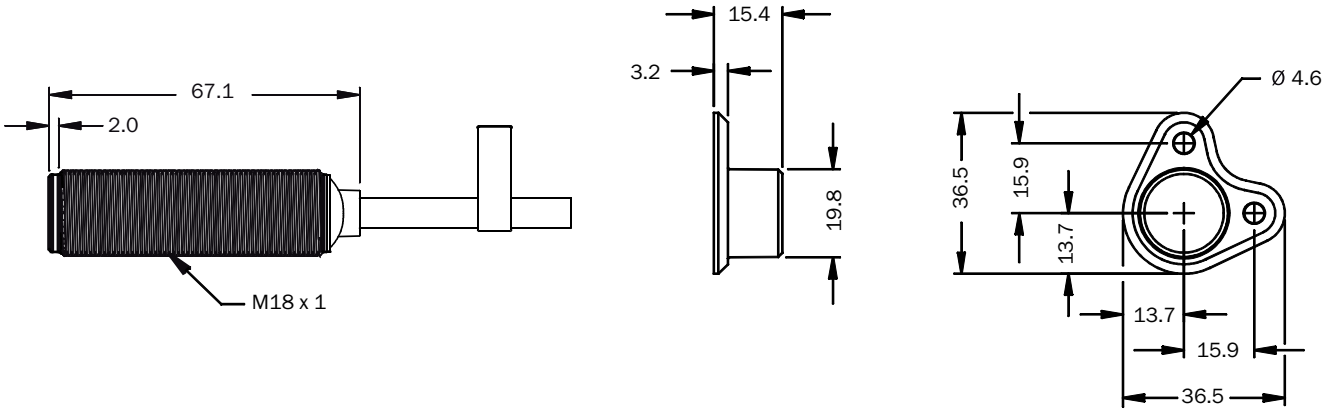
<b>Koruma sınıfı</b>	IP67 (IEC 60529) IP69K (ISO 20653)
<b>Çalışma ortamı sıcaklığı</b>	-25 °C ... +70 °C
<b>Titreşim dayanımı</b>	10 Hz ... 55 Hz, 3,5 mm (IEC 60068-2-6)
<b>Darbe dayanımı</b>	30 g, 11 ms (EN 60068-2-27)

## Sınıflandırmalar

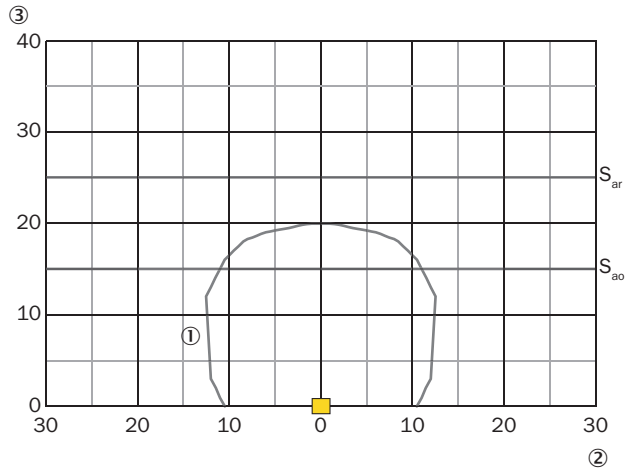
<b>ECLASS 5.0</b>	27272403
<b>ECLASS 5.1.4</b>	27272403

<b>ECLASS 6.0</b>	27272403
<b>ECLASS 6.2</b>	27272403
<b>ECLASS 7.0</b>	27272403
<b>ECLASS 8.0</b>	27272403
<b>ECLASS 8.1</b>	27272403
<b>ECLASS 9.0</b>	27272403
<b>ECLASS 10.0</b>	27272403
<b>ECLASS 11.0</b>	27272403
<b>ECLASS 12.0</b>	27274601
<b>ETIM 5.0</b>	EC001829
<b>ETIM 6.0</b>	EC001829
<b>ETIM 7.0</b>	EC001829
<b>ETIM 8.0</b>	EC001829
<b>UNSPSC 16.0901</b>	39122205

Teknik çizim (Ölçüler mm cinsindedir)

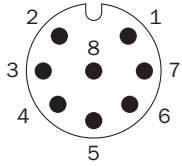


## Tepki bölgesi



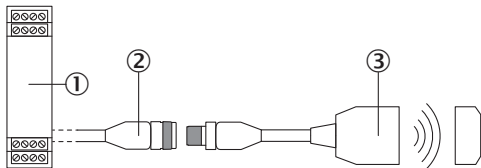
- ① Algılama mesafesi  
 ② Mm cinsinden yanıl sapma  
 ③ Sensör yüzeyine mesafe

## Bağlantı düzeni



1	Aux output (not safe)
2	Voltage supply 24 V DC
3	Not connected
4	Enable input for OSSD 2
5	OSSD 1
6	OSSD 2
7	Voltage supply 0 V DC
8	Enable input for OSSD 1

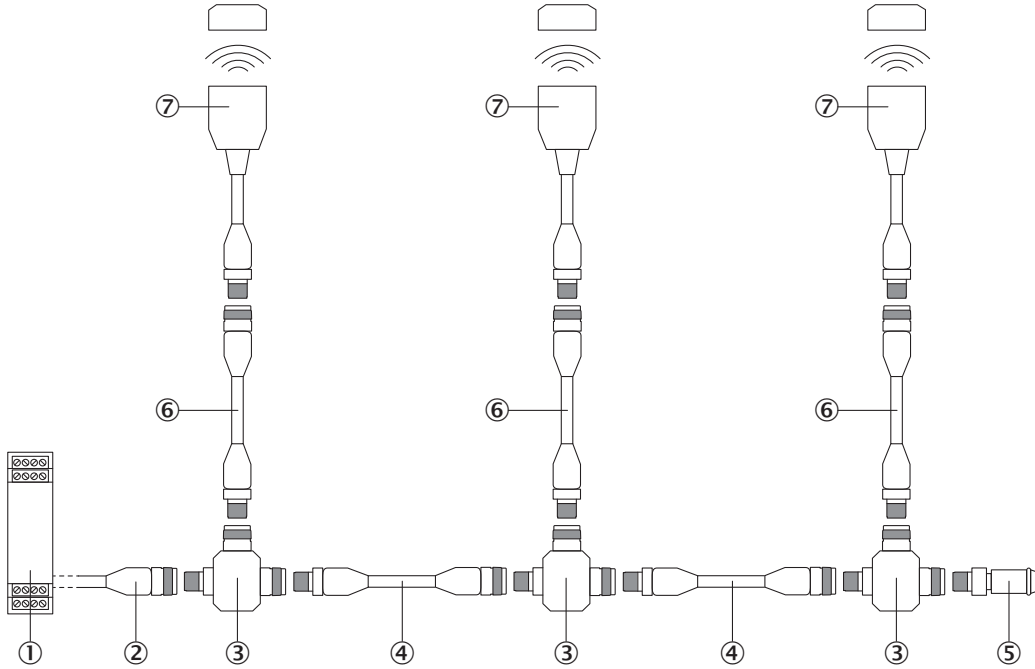
## Münferit sensör bağlantısı



- ① Güvenli değerlendirme ünitesi  
 ② M12 dişli konnektörlü, 8 pin ve açık kablo uçlu bağlantı kablosu (örn. YF2A18-xxxUA5LEAX)  
 ③ TR4 Direct RFID güvenlik svici (örn. TR4-Sxx01C)

### Seri bağlantı

T parçası ile seri bağlantı (diyagnoz olmadan)






- 1 Güvenli değerlendirme ünitesi
- 2 M12 dişi konnektörlü, 4 pin ve açık kablo uçlu bağlantı kablosu(örn. YF2A14-xxxVB3XLEAX)
- 3 STR1-XXA T parçası
- 4 Erkek konnektörlü M12 bağlantı kablosu, 4 pinli ve dişi konnektör M12, 4 pinli (örn. YF2A14-xxxVB3M2A14)
- 5 MLP1-XXT uç soket
- 6 Erkek konnektörlü M12 bağlantı kablosu, 8 pinli ve dişi konnektör M12, 8 pinli (örn. YF2A18-xxxUA5M2A18)
- 7 TR4 Direct RFID güvenlik svici (örn. TR4-Sxx01C)

### Önerilen aksesuar

Diğer cihaz modelleri ve aksesuar → [www.sick.com/TR4\\_Direct](http://www.sick.com/TR4_Direct)

	Kısa açıklama	Tip	Stok no.
Diğer			
	<ul style="list-style-type: none"><li><b>Bağlantı türü A kafa:</b> Dişi konnektör, M12, 8 pin, düz, A kodlamalı</li><li><b>Bağlantı türü B kafa:</b> Açık kablo ucu</li><li><b>Sinyal türü:</b> Sensör/hareket elemanı bağlantısı</li><li><b>Kablo:</b> 2 m, 8 telli, PUR, halojensiz</li><li><b>Açıklama:</b> Sensör/hareket elemanı bağlantısı, Blendajsız</li><li><b>Uygulama alanı:</b> Yağ/yağlama maddesi alanı, Robot, Çekme zinciri çalışması</li></ul>	YF2A18-020UA5XLEAX	2095652
	<ul style="list-style-type: none"><li><b>Bağlantı türü A kafa:</b> Dişi konnektör, M12, 8 pin, düz, A kodlamalı</li><li><b>Bağlantı türü B kafa:</b> Açık kablo ucu</li><li><b>Sinyal türü:</b> Sensör/hareket elemanı bağlantısı</li><li><b>Kablo:</b> 5 m, 8 telli, PUR, halojensiz</li><li><b>Açıklama:</b> Sensör/hareket elemanı bağlantısı, Blendajsız</li><li><b>Uygulama alanı:</b> Yağ/yağlama maddesi alanı, Robot, Çekme zinciri çalışması</li></ul>	YF2A18-050UA5XLEAX	2095653

	Kısa açıklama	Tip	Stok no.
	<ul style="list-style-type: none"><li>• <b>Bağlantı türü A kafa:</b> Dişi konnektör, M12, 8 pin, düz, A kodlamalı</li><li>• <b>Bağlantı türü B kafa:</b> Açık kablo ucu</li><li>• <b>Sinyal türü:</b> Sensör/hareket elemanı bağlantısı</li><li>• <b>Kablo:</b> 10 m, 8 telli, PUR, halojensiz</li><li>• <b>Açıklama:</b> Sensör/hareket elemanı bağlantısı, Blendajsız</li><li>• <b>Uygulama alanı:</b> Yağ/yağlama maddesi alanı, Robot, Çekme zinciri çalışması</li></ul>	YF2A18-100UA5XLEAX	2095654
	<ul style="list-style-type: none"><li>• <b>Ürün ailesi:</b> Tutucular</li><li>• <b>Açıklama:</b> M18 sensörler için montaj braketi</li><li>• <b>Malzeme:</b> Çelik</li><li>• <b>Detaylar:</b> Çinko kaplamalı çelik</li><li>• <b>Teslimat Kapsamı:</b> Montaj malzemeleri bulunmaz</li><li>• <b>Uygun olduğu yerler:</b> GR18, V180-2, V18, W15, Z1, Z2</li></ul>	BEF-WN-M18	5308446
	<ul style="list-style-type: none"><li>• <b>Ürün ailesi:</b> Tutucular</li><li>• <b>Açıklama:</b> Sabit dayanak noktası olmayan M18 yuvarlak sensörler için terminal bloku</li><li>• <b>Malzeme:</b> Plastik</li><li>• <b>Detaylar:</b> Cam elyaf takviyeli plastik (PA12)</li><li>• <b>Teslimat Kapsamı:</b> Montaj malzemeleri dahil</li><li>• <b>Uygun olduğu yerler:</b> GR18, MH15V, V180-2, V18</li></ul>	BEF-KH-M18	2051481

## BİR BAKIŞTA SICK

SICK, endüstriyel uygulamalarda akıllı sensör ve sensör çözümleri konusunda lider üreticilerdendir. Eşsiz bir ürün ve hizmet yelpazesi; süreçlerin güvenli ve etkili şekilde kontrolünü, kişilerin kazalardan korunmasını ve çevreye verilen zararların önlenmesini sağlayan mükemmel temeli oluşturur.

Çok çeşitli branşlarda kapsamlı bilgi birikimine sahibiz ve süreçleriniz ile gerekliliklerinizi iyi biliyoruz. İşte bu sayede akıllı sensörlerle tam da müşterilerimizin ihtiyacı olanı teslim edebiliyoruz. Sistem çözümleri Avrupa, Asya ve Kuzey Amerika'da bulunan uygulama merkezlerinde müşteriye özel olarak test ve optimize edilir. Bütün bunlar bizi güvenilir bir tedarikçi ve ARGE ortağı haline getiriyor.

Kapsamlı hizmetlerimiz teklifimizi tamamlar: SICK Ömür Boyu servis hizmeti makinenin kullanım ömrü boyunca güvenlik ve verimlilik ile ilgili destek sağlar.

**Bu bizim için "Sensör Zekası"dır.**

## DÜNYA GENELİNDE HEMEN YAKININIZDA:

Bilgi almak ve diğer merkezler için → [www.sick.com](http://www.sick.com)