



RFU630-13107

RFU63x

RFID

SICK
Sensor Intelligence.



Sipariş bilgileri

Tip	Stok no.
RFU630-13107	1061498

Diğer cihaz modelleri ve aksesuar → www.sick.com/RFU63x



Ayrıntılı teknik bilgiler

Özellikler

Versiyon	Long Range
Ürün kategorisi	Entegre antenli RFID yazma/okuma cihazı
Radio ekipmanları tip onayı	Japonya (ARIB STD-T107)
Frekans bandı	UHF (860 MHz ... 960 MHz)
Taşıyıcı frekansı	916,8 MHz ... 920,4 MHz
Çıkış gücü	0,5 W (EIRP, entegre anten ile, dış anten girişleri üzerinden alternatif olarak 24 dBm ile gücü ayarlanabilir)
RFID Standardı	EPCglobal UHF Class 1 Generation 2, ISO/IEC 18000-6 C, RAIN
Modülasyon	PR-ASK, DSB-ASK
Görüş açısı	72°
Lazer tarama mesafesi	≤ 10 m ¹⁾
Anten	Entegre
Verici gücü	Ayarlanabilir
Polarizasyon	Dairesel
Eksenel oran	Typ. 2 dB
Geri sönümlenme	> 17 dB
Harici anten bağlantısı	3 (+ 24 dBm'ye kadar tek olarak ayarlanabilir)
Toplu algılama	✓
Diğer fonksiyonlar	Arıza teşhis, Cihaz yazılımı güncelleştirilebilir, esnek veri çıktı biçimi (serbestçe programlanabilir), Kalp atışı, Tetikleme, SICK-AppSpace fonksiyonları, SDK6U-P00100 SD kart aksesuar parçası ile aktive edilebilir (≥ 2.0.0 Firmware için)

¹⁾ Kullanılan transponderlere ve ortam koşullarına bağlı olarak.

Mekanik/Elektrik

Bağlantı tipi	1 x M12, 17 pinli erkek konnektör, A kodlu
----------------------	--

	1 x M12, 4 pin soket, D kodlamalı 1 x USB, 5-pinli dişi konektör, mikro-B tip
Besleme Gerilimi	18 V DC ... 30 V DC
Güç tüketimi	Typ. 20 W
Gövde malzemesi	Alüminyum döküm
Gövde rengi	Mavi, siyah, gümüş
Koruma sınıfı	IP67
Koruma sınıfı	III
Ağırlık	2,6 kg
Boyutlar (U x G x Y)	239 mm x 239 mm x 64 mm
MTBF	> 100 yıl

Arayüzler

Ethernet	✓, TCP/IP, OPC UA
Not	Firmware 2.20 ve üzeri Companion Spec V1.0
Fonksiyon	Veri arayüzü (okuma sonucu çıkışı), Servis arayüzü
Veri aktarma hızı	10/100 Mbit/s
PROFINET	✓
Fonksiyon	PROFINET Single Port, PROFINET Dual Port (Harici CDF600-2 haberleşme modülü ile opsiyonel olarak sağlanır), Veri arayüzü (okuma sonucu çıkışı)
Veri aktarma hızı	10/100 Mbit/s
EtherNet/IP™	✓
Fonksiyon	Veri arayüzü (okuma sonucu çıkışı)
Veri aktarma hızı	10/100 Mbit/s
EtherCAT	✓
Haberleşme tipi	Harici fieldbus haberleşme modülü ile opsiyonel CDF600
Fonksiyon	Veri arayüzü (okuma sonucu çıkışı)
Seri	✓, RS-232, RS-422
Not	RS-422, sadece 4 tel üzerinden mümkündür
Fonksiyon	Veri arayüzü (okuma sonucu çıkışı), Servis arayüzü
Veri aktarma hızı	0,3 kBaud ... 115,2 kBaud, AUX: 57,6 kBaud
CAN	✓
Not	CSN (SICK CAN Sensor Network)
Fonksiyon	Veri arayüzü (okuma sonucu çıkışı)
PROFIBUS DP	✓
Haberleşme tipi	Harici fieldbus haberleşme modülü ile opsiyonel CDF600-2
Fonksiyon	Veri arayüzü (okuma sonucu çıkışı)
USB	✓
Not	USB 2.0
Fonksiyon	Servis arayüzü
CANopen	✓
Fonksiyon	Veri arayüzü (okuma sonucu çıkışı)

¹⁾ Alternatif olarak, SICK'in CoLa komut dili temelinde özel konfigürasyon araçları da oluşturulabilir (örn. kullanıcının kendi yazılımında veya PLC fonksiyon bloklarında).

Dijital girişler	2 (fiziksel, CDB620 / CDM420 içindeki opsiyonel CMC600 parametre hafızası üzerinden ek olarak 2 mantıksal giriş)
Dijital çıkışlar	2 (fiziksel, CDB620 / CDM420 içindeki opsiyonel CMC600 parametre hafızası üzerinden ek olarak 2 mantıksal çıkış)
Optik göstergeler	7 LED'ler, çok renkli (cihaz durumu) 1 RGB-LED (Process Feedback)
Akustik göstergeler	1 Sesli uyarı (Geri bildirim)
Çalışma elemanları	2 tuş (seçme ve başlatma/durdurma fonksiyonları)
Operatör arayüzü	Web sunucu
Konfigürasyon yazılımı	SOPAS ET ¹⁾
Programlama arayüzü	SICK AppStudio geliştirme ortamıyla cihaza özel programlama
Hafıza kartı	MicroSD hafıza kartı (parametre klonlama, veri kaydetme)

¹⁾ Alternatif olarak, SICK'in CoLa komut dili temelinde özel konfigürasyon araçları da oluşturulabilir (örn. kullanıcının kendi yazılımında veya PLC fonksiyon bloklarında).

Ortam verileri

Elektromanyetik uyumluluk (EMV)	EN 301489-3
Titreşim dayanımı	EN 60068-2-64:2008-02
Darbe dayanımı	EN 60068-2-27:2009-05
Çalışma ortamı sıcaklığı	-30 °C ... +60 °C ¹⁾
Depolama sıcaklığı	-30 °C ... +70 °C
İzin verilen rölatif nem	± 90 %, yoğuşmasız

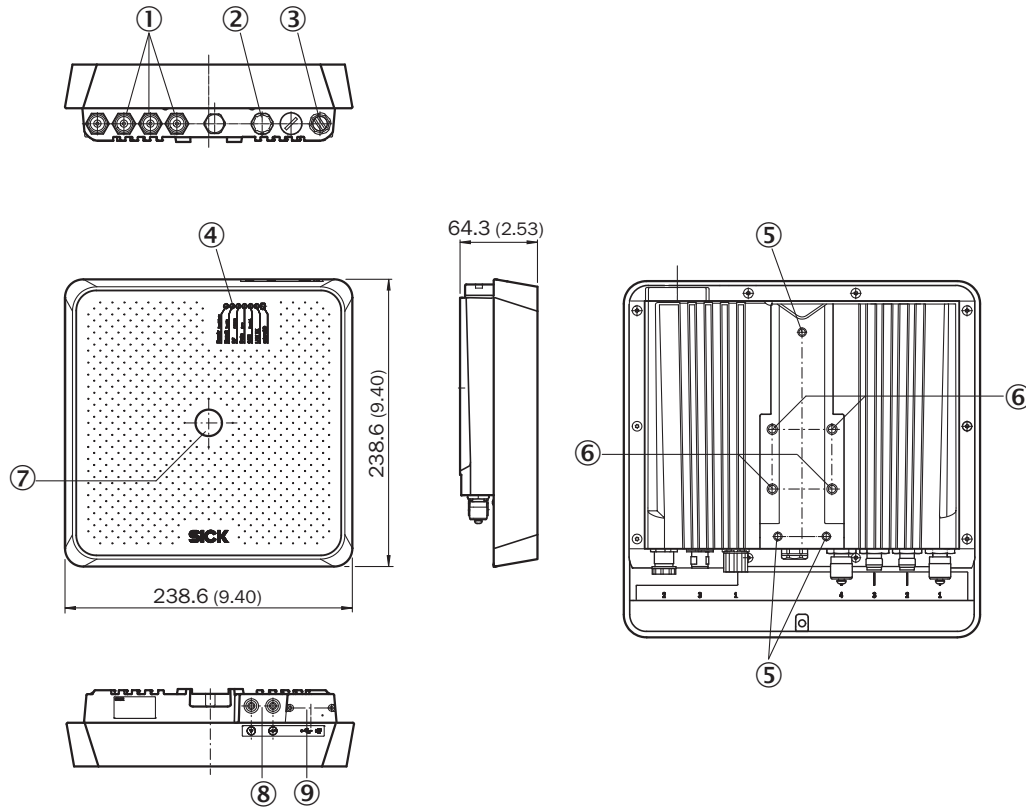
¹⁾ Firmware-Versiyonu V2.02'den itibaren.

Sınıflandırmalar

ECLASS 5.0	27280401
ECLASS 5.1.4	27280401
ECLASS 6.0	27280401
ECLASS 6.2	27280401
ECLASS 7.0	27280401
ECLASS 8.0	27280401
ECLASS 8.1	27280401
ECLASS 9.0	27280401
ECLASS 10.0	27280401
ECLASS 11.0	27280401
ECLASS 12.0	27280401
ETIM 6.0	EC002998
ETIM 7.0	EC002998
ETIM 8.0	EC002998
UNSPSC 16.0901	52161523

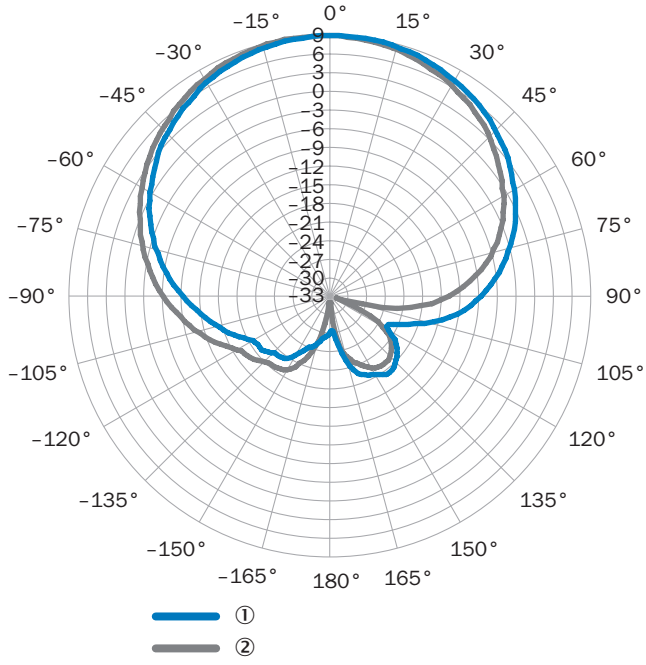
Teknik çizim (Ölçüler mm cinsindedir)

RFU63x boyutsal çizimi



- ① 3 x anten bağlantısı ("external", TNC reverse)
- ② Bağlantı "Power/Serial Data/CAN/I/O"
- ③ Ethernet bağlantısı
- ④ 7 x LED durum göstergesi için
- ⑤ 3 x montaj vida dişi M5, 8 mm derin
- ⑥ 4 x montaj vida dişi M6, 11 mm derin
- ⑦ 1 x LED çok renkli (Process Feedback)
- ⑧ Fonksiyon tuşları
- ⑨ MicroSD hafıza kartı için Micro-USB dişi konektör ve kutu, vidalanabilir kapağın arkasında

Yön diyagramı



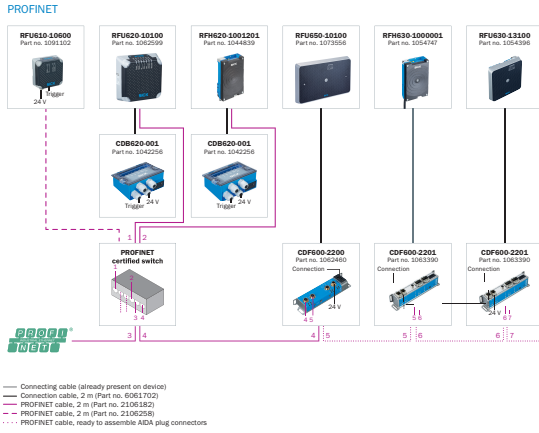
868,5 MHz'de ölçülen dBic cinsinden anten kazancı, RHCP (sağa dönen dairesel polarizasyonlu)

① Yatay düzlem (azimut)

② Dikey düzlem (yüksektme)

Bağlantı şeması

PROFINET IO/RT



EtherCAT®

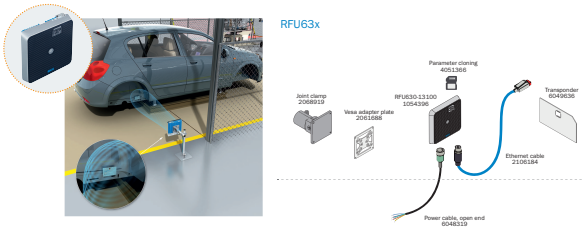
EtherCAT®



EtherCAT®

— Connecting cable (already present on device)
 — EtherCAT® cable, 2 m (Part no. 2106159)

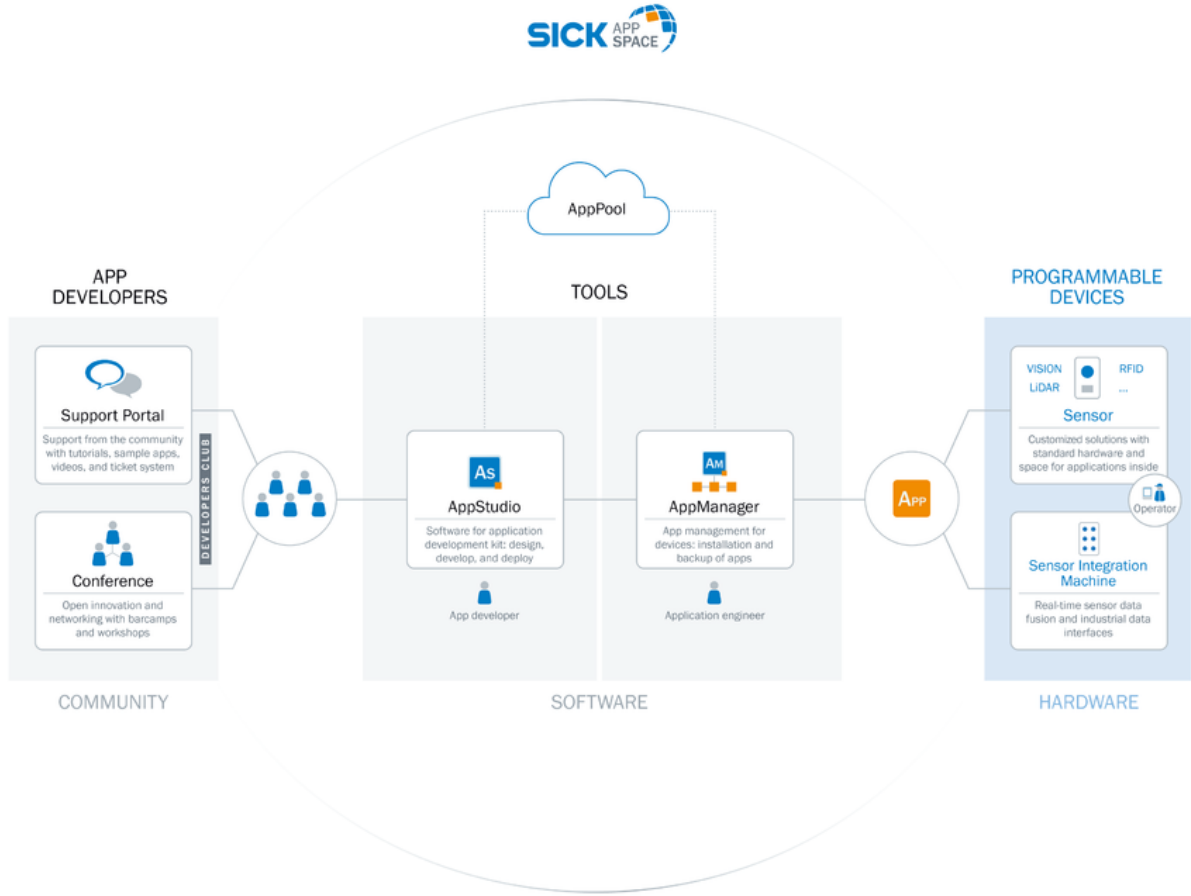
Sistem yapısı



Ham üretimde gövde tanımlama


Genel bakış

SICK AppSpace



Önerilen aksesuar

Diğer cihaz modelleri ve aksesuar → www.sick.com/RFU63x

	Kısa açıklama	Tip	Stok no.
Depolama ortamları			
	Endüstriyel kullanım için 1 GB MicroSD hafıza kartı	MicroSD hafıza kartı	4051366

	Kısa açıklama	Tip	Stok no.
Modüller			
	<ul style="list-style-type: none"> Aksesuar grubu: 4Dprobağlama tekniği Ürün ailesi: Connection Device Basic Yan ürün ailesi: CDB650 Desteklenen ürünler: Lector serisiCLV62x - CLV64x (tipe bağlı)CLV69xRFID yazma/okuma cihazlarıInspectorP serisi Kısa açıklama: Bir sensörün 2-A sigorta ile bağlantısı için temel bağlantı modülü, M12 üzerinden sensör için RS-232 arayüzü ve 5 kablo rakoru, 17 pinli dişi konnektör, tüm çıkışlar terminal bağlantısı üzerine kurulmuştur. 	CDB650-204	1064114
Montaj braketi ve plakaları			
	Duvara montaj için montaj malzemesi dahil montaj braketi	Montaj braketi	2060912
	Montaj malzemesi dahil döner montaj braketi	Montaj braketi	2080967
Diğer			
	<ul style="list-style-type: none"> Bağlantı türü A kafa: Erkek konnektör, Micro-B, 4 pin, düz Bağlantı türü B kafa: Erkek konnektör, USB-A, 4 pin, düz Sinyal türü: USB 2.0 Kablo: 2 m, 4 telli Açıklama: USB 2.0, Blendajsız 	USB kablosu	6036106
	<ul style="list-style-type: none"> Bağlantı türü A kafa: Dişi konnektör, M12, 17 pin, düz, A kodlamalı Bağlantı türü B kafa: Erkek konnektör, M12, 17 pin, düz, A kodlamalı Sinyal türü: Power, Seri, CAN, Dijital I/O Kablo: 0,9 m, 17 telli Açıklama: Power, Seri, CAN, Dijital I/O, 2-A için uygun, Blendajlı, CDB650 bağlantı modülüne Uygulama alanı: Çekme zinciri çalışması 	YM2A8D-C90XXXF2A8D	6052945
	<ul style="list-style-type: none"> Bağlantı türü A kafa: Erkek konnektör, M12, 4 pin, düz, D kodlamalı Bağlantı türü B kafa: Erkek konnektör, RJ45, 4 pin, düz Sinyal türü: Ethernet, PROFINET Kablo: 2 m, 4 telli, PUR, halojensiz Açıklama: Ethernet, PROFINET, Blendajlı Uygulama alanı: Çekme zinciri çalışması, Yağ/yağlama maddesi alanı 	YM2D24-020PN1MRJA4	2106182
	<ul style="list-style-type: none"> Taşıyıcı frekansı: 865 MHz ... 928 MHz Hafıza kapasitesi (UII / user memory): 128/512 Bit Boyutlar (U x G x Y): 18 mm x 122 mm x 2 mm 	UHF Transponder, Rectangular, global	6068184
	<ul style="list-style-type: none"> Taşıyıcı frekansı: 865 MHz ... 928 MHz Hafıza kapasitesi (UII / user memory): 496/128 Bit Boyutlar (U x G x Y): 18 mm x 122 mm x 2 mm 	UHF Transponder, Rectangular, global	6088050

Önerilen hizmetler

Diğer hizmetler → www.sick.com/RFU63x

	Tip	Stok no.
Devreye alma		
<ul style="list-style-type: none"> Ürün bölümü: RFID Hizmet kapsamı: Bağlantı kontrolü, hizalama, RFU/RFH parametrelerinin iyileştirilmesi ve testler, Okuma konfigürasyonu, veri işleme gibi önceden belirlenen fonksiyonların ve ağ, arayüz ya da giriş ve çıkışların hizalanması Süre: İlave çalışmalar ayrı olarak işçiliğe göre hesaplanır 	RFU/RFH'nin devreye alınması	1610018

	Tip	Stok no.
Bakım		
<ul style="list-style-type: none">• Ürün bölümü: RFID• Hizmet kapsamı: Belirlenen fonksiyonların kontrol edilmesi, analizi ve tekrar oluşturulması, Okuma konfigürasyonu, veri işleme, ağ, arayüzler, giriş ve çıkışlar ve çalışma verilerinin kontrol edilmesi ve uyarlanması• Süre: İlave çalışmalar ayrı olarak işçiliğe göre hesaplanır	RFU/RFH'nin bakımı	1611424
Uzatılmış garanti		
<ul style="list-style-type: none">• Ürün bölümü: Endüstriyel Görüntü İşleme, LiDAR sensörleri, Güvenlik kamera sistemleri, Güvenli lazer alan tarayıcılar, Bkz. Güvenli radar sensörleri, Radar sensörler, Sabit barkod okuyucular, Kamera tabanlı kod okuyucu, RFID, Mobil el tipi okuyucular• Hizmet kapsamı: Hizmetler yasal garanti kapsamında aynıdır (SICK genel teslimat koşulları)• Süre: Teslim tarihinden itibaren beş yıl garanti.	Teslim tarihinden itibaren toplam beş yıllık uzatılmış garanti	1680671

BİR BAKIŞTA SICK

SICK, endüstriyel uygulamalarda akıllı sensör ve sensör çözümleri konusunda lider üreticilerdendir. Eşsiz bir ürün ve hizmet yelpazesi; süreçlerin güvenli ve etkili şekilde kontrolünü, kişilerin kazalardan korunmasını ve çevreye verilen zararların önlenmesini sağlayan mükemmel temeli oluşturur.

Çok çeşitli branşlarda kapsamlı bilgi birikimine sahibiz ve süreçleriniz ile gerekliliklerinizi iyi biliyoruz. İşte bu sayede akıllı sensörlerle tam da müşterilerimizin ihtiyacı olanı teslim edebiliyoruz. Sistem çözümleri Avrupa, Asya ve Kuzey Amerika'da bulunan uygulama merkezlerinde müşteriye özel olarak test ve optimize edilir. Bütün bunlar bizi güvenilir bir tedarikçi ve ARGE ortağı haline getiriyor.

Kapsamlı hizmetlerimiz teklifimizi tamamlar: SICK Ömür Boyu servis hizmeti makinenin kullanım ömrü boyunca güvenlik ve verimlilik ile ilgili destek sağlar.

Bu bizim için "Sensör Zekası"dır.

DÜNYA GENELİNDE HEMEN YAKININIZDA:

Bilgi almak ve diğer merkezler için → www.sick.com