

NTL6-B12

NT6

SENSORES DE CONTRASTE

SICK
Sensor Intelligence.



Imagen aproximada



Información sobre pedidos

Tipo	N.º de artículo
NTL6-B12	1008616

Otros modelos del dispositivo y accesorios → www.sick.com/NT6

Datos técnicos detallados

Características

Dimensiones (An x Al x Pr)	80 mm x 30,4 mm x 64 mm
Alcance	Dependiendo del cable de fibra óptica
Tolerancia del alcance de detección	Dependiendo del cable de fibra óptica
Diseño de la carcasa	Rectangular
Fuente de luz	LED, rojo, Luz infrarroja ¹⁾
Longitud de onda	660 nm, 880 nm
Salida de luz	Lados corto y largo del dispositivo, intercambiables
Resistencias pull-up y pull-down	22 k OHM
Ajuste	Potenciómetro
Función	Conmutación en claro/oscuro

¹⁾ Vida útil media: 10.000 h con T_U = +25 °C.

Mecánica/Electrónica

Tensión de alimentación	10 V DC ... 30 V DC
Ondulación	≤ 5 V _{SS} ¹⁾
Consumo de corriente	< 80 mA ²⁾
Frecuencia de conmutación	10 kHz ³⁾
Tiempo de respuesta	> 50 μs
Salida conmutada	En contrafase: PNP/NPN
Salida conmutada (tensión)	B: HIGH = V _s - < 2 V / LOW = < 2 V
Salida analógica	0,15 V ... 6 V ⁴⁾

¹⁾ No se deben sobrepasar por exceso o por defecto las tolerancias de U_y.

²⁾ Sin carga.

³⁾ Con una relación claro/oscuro de 1:1.

⁴⁾ Resistencia interna: 10 kΩ.

⁵⁾ No deformar el cable por debajo de los 0 °C.

Corriente de salida I_{máx.}	200 mA
Tipo de conexión	Cable con conector macho, 2 m ⁵⁾
Protección de circuito	Conexiones U _V protegidas contra polarización inversa Salida Q protegida contra cortocircuito Supresión de impulsos no deseados
Grado de protección	IP67
Material de la carcasa	Metal, Fundición inyectada de zinc

1) No se deben sobrepasar por exceso o por defecto las tolerancias de U_V.

2) Sin carga.

3) Con una relación claro/oscuro de 1:1.

4) Resistencia interna: 10 kΩ.

5) No deformar el cable por debajo de los 0 °C.

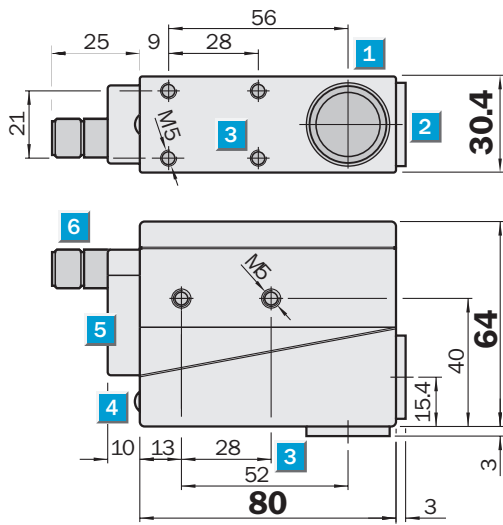
Datos de ambiente

Operación a temperatura ambiente	0 °C ... +50 °C
Temperatura ambiente de almacenamiento	-25 °C ... +75 °C

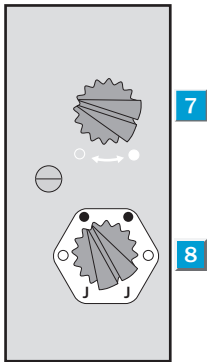
Clasificaciones

eCl@ss 5.0	27270906
eCl@ss 5.1.4	27270906
eCl@ss 6.0	27270906
eCl@ss 6.2	27270906
eCl@ss 7.0	27270906
eCl@ss 8.0	27270906
eCl@ss 8.1	27270906
eCl@ss 9.0	27270906
eCl@ss 10.0	27270906
eCl@ss 11.0	27270906
eCl@ss 12.0	27270906
ETIM 5.0	EC001820
ETIM 6.0	EC001820
ETIM 7.0	EC001820
ETIM 8.0	EC001820
UNSPSC 16.0901	39121528

Esquema de dimensiones (Medidas en mm)



Posibilidades de ajuste



- ⑦ Ajustador para umbral de conmutación
- ⑧ Ajustador para tipos de servicio

LO MÁS DESTACADO DE SICK

SICK es uno de los fabricantes líderes de sensores y soluciones de sensores inteligentes para aplicaciones industriales. Nuestro exclusivo catálogo de productos y servicios constituye la base perfecta para el control seguro y eficaz de procesos, para la protección de personas y para la prevención de accidentes y de daños medioambientales.

Nuestra amplia experiencia multidisciplinar nos permite conocer sus necesidades y procesos para ofrecer a nuestros clientes exactamente la clase de sensores inteligentes que necesitan. Contamos con centros de aplicación en Europa, Asia y Norteamérica, donde probamos y optimizamos las soluciones de sistemas específicas del cliente. Todo ello nos convierte en el proveedor y socio en el desarrollo de confianza que somos.

SICK LifeTime Services, nuestra completa oferta de servicios, garantiza la asistencia durante toda la vida útil de su maquinaria para que obtenga la máxima seguridad y productividad.

Para nosotros, esto es “Sensor Intelligence”.

CERCA DE USTED EN CUALQUIER LUGAR DEL MUNDO:

Encontrará información detallada sobre todas las sedes y personas de contacto en nuestra página web: → www.sick.com