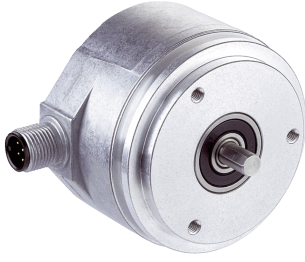


AFS60A-S1AC262144

AFS/AFM60 SSI

MUTLAK ENKODER

SICK
Sensor Intelligence.



Sipariş bilgileri

Tip	Stok no.
AFS60A-S1AC262144	1037445

Diğer cihaz modelleri ve aksesuar → www.sick.com/AFS_AFM60_SSI

Resimler farklı olabilir



Ayrıntılı teknik bilgiler

Performans

Devir başına adım sayısı (maks. çözünürlük)	262.144 (18 bit)
Hata limitleri G	0,03° ¹⁾
Tekrarlama standart sapması σ	0,002° ²⁾

¹⁾ DIN ISO 1319-1 uyarınca, üst ve alt hata limiti montaj durumuna bağlıdır, belirtilen değer, simetrik konumu temel alır; yani üst ve alt yöndeki sapma aynı miktara sahiptir.

²⁾ DIN ISO 55350-13 uyarınca; ölçülen değerlerin %68,3'ü belirtilen aralıktadır.

Arayüzler

İletişim arayüzü	SSI
Başlatma süresi	50 ms ¹⁾
Pozisyon oluşturma süresi	< 1 μ s
Kod türü	Gray
Kod akışı programlanabilir	CW/CCW (V/R) parametrelendirilebilir
Darbe frekansı	\leq 2 MHz ²⁾
Set (elektronik ayar)	H-aktif (L = 0 - 3 V, H = 4,0 - U _s V)
CW/CCW (dönme yönünde adım sırası)	L-aktif (L = 0 - 1,5 V, H = 2,0 - U _s V)

¹⁾ Bu süre geçtikten sonra geçerli pozisyonlar okunabilir.

²⁾ En düşük, LOW-Pegel (Clock+): 250 ns.

Elektriksel veriler

Bağlantı tipi	Erkek konnektör, M12, 8 pin, radyal
Besleme Gerilimi	4,5 ... 32 V
Güç tüketimi	\leq 0,7 W (Yüksüz)
Ters polarizasyon koruması	✓
MTTFd: Tehlikeli arızaya kadar geçen ortalama süre	250 yıl (EN ISO 13849-1) ¹⁾

¹⁾ Bu ürün standart bir üründür, makine direktiflerinde tanımlanmış güvenli komponent içermez. Yapı elemanlarının nominal yük bazlı hesaplaması, ortalama ortam sıcaklığı 40 °C, kullanım sıklığı 8760 h/a. Bütün elektronik devre dışı kalma durumları tehlikeli devre dışı kalma olarak kabul edilir. Ayrıntılı bilgi için bakınız Doküman No. 8015532.

Mekanik veriler

Mekanik uygulama	Milli, Servo flanş
Mil çapı	6 mm
Mil uzunluğu	10 mm
Ağırlık	0,3 kg ¹⁾
Mil malzemesi	Paslanmaz çelik
Flanş malzemesi	Alüminyum
Gövde malzemesi	Alüminyum döküm
Çalışmaya başlama torku	< 0,5 Ncm (+20 °C)
İşletme torku	< 0,3 Ncm (+20 °C)
İzin verilen mil yükü	80 N (radyal) 40 N (düz)
Çalışma devir sayısı	≤ 9.000 min ⁻¹ 2)
Rotorun atalet momenti	6,2 gcm ²
Rulman dayanım ömrü	3,0 x 10 ⁹ devir
Açısal ivme	≤ 500.000 rad/s ²

1) Erkek konnektörlü cihazları temel alır.

2) Çalışma sıcaklığı aralığı tasarlanırken 1.000 dak⁻¹ değerinde 3,3 K'lik kendiliğinden ısınmaya dikkat edin.

Ortam verileri

EMVC	EN 61000-6-2 ve EN 61000-6-3 uyarınca ¹⁾
Koruma sınıfı	IP65, mil tarafı (IEC 60529) IP67, gövde tarafı (IEC 60529) ²⁾
İzin verilen rölatif nem	90 % (Çiğlenmeye izin verilmez)
Çalışma sıcaklığı aralığı	-40 °C ... +100 °C ³⁾
Depolama sıcaklığı aralığı	-40 °C ... +100 °C, Ambalajsız
Darbelere karşı direnç	60 g, 6 ms (EN 60068-2-27)
Titreşimlere karşı direnç	20 g, 10 Hz ... 2.000 Hz (EN 60068-2-6)

1) Elektromanyetik uyumluluk, blendajlı kablolar kullanıldığında belirtilen normlara uygunluğu sağlamaktadır.

2) Erkek konnektörlü cihazlar için: Monte edilmiş erkek konnektör karşılığında.

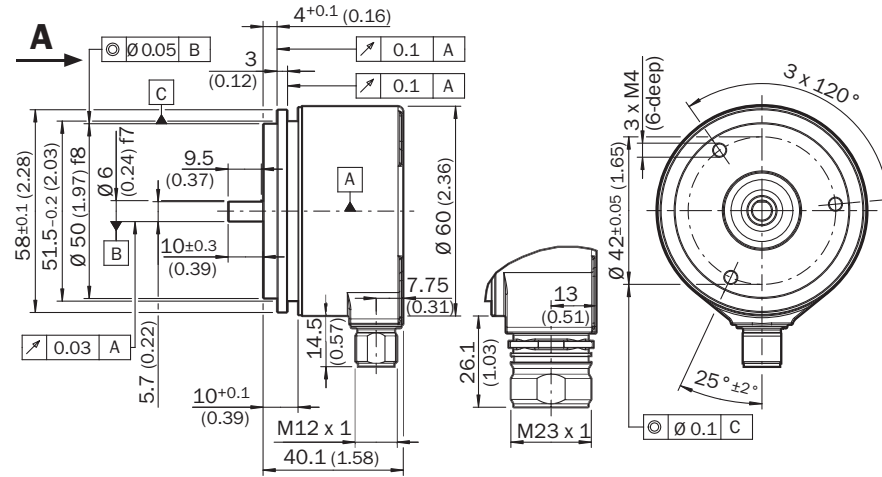
3) Kablonun sabit yerleştirilmesinde.

Sınıflandırmalar

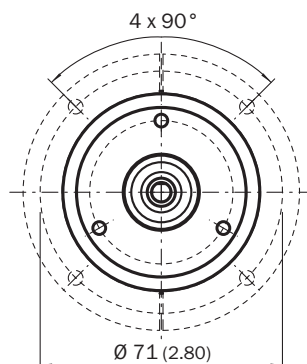
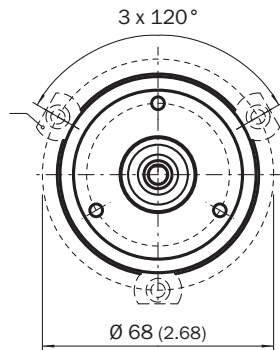
ECLASS 5.0	27270502
ECLASS 5.1.4	27270502
ECLASS 6.0	27270590
ECLASS 6.2	27270590
ECLASS 7.0	27270502
ECLASS 8.0	27270502
ECLASS 8.1	27270502
ECLASS 9.0	27270502
ECLASS 10.0	27270502
ECLASS 11.0	27270502
ECLASS 12.0	27270502

ETIM 5.0	EC001486
ETIM 6.0	EC001486
ETIM 7.0	EC001486
ETIM 8.0	EC001486
UNSPSC 16.0901	41112113

Teknik çizim (Ölçüler mm cinsindedir)

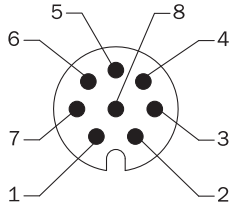


Montaj şablonları



PIN yerleşimi

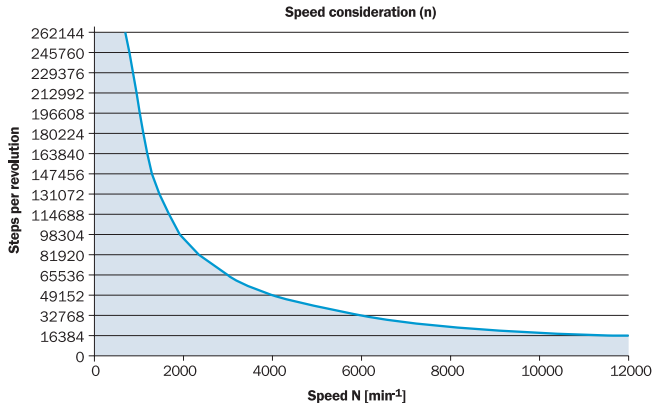
M12 erkek konnektör, 8 pin ve kablo, 8 telli kablo, SSI/gri



Enkoderde M12 konnektörlü (erkek) görünüm

PIN	Damarların rengi (kablo bağlantısı)	Sinyal	Açıklama
1	Kahverengi	Veriler -	Arayüz sinyalleri
2	Beyaz	Veriler +	Arayüz sinyalleri
3	Siyah	V/R	Dönme yönünde adım sırası
4	Pembe	SET	Elektronik ayar Arayüz sinyalleri
5	Sarı	Clock +	Arayüz sinyalleri
6	Lila	Clock -	Arayüz sinyalleri
7	Mavi	GND	Şasi bağlantısı
8	Kırmızı	U _S	Çalışma gerilimi
		Ekran	Ekran, enkoder tarafından gövdeye bağlıdır Kumanda tarafında toprağa bağlayın.

Diyagramlar




The maximum speed is also dependent on the shaft type.

Önerilen aksesuar

Diğer cihaz modelleri ve aksesuar → www.sick.com/AFS_AFM60_SSI

	Kısa açıklama	Tip	Stok no.
Diğer montaj aksesuarları			
	Servo flanşlar, büyük, servo flanşlar (sıkma çeneleri, sabitleme eksantrikleri) için, 3 adet, sabitleme malzemesiz, montaj malzemeleri bulunmaz	BEF-WK-SF	2029166
Şaft adaptasyonu			
	Körüklü bağlantı, mil çapı 6 mm / 6 mm, maksimum şaft kaçıklığı: Radyal +/- 0,25 mm, eksenel +/- 0,4 mm, açılal +/- 4°; maks. devir sayısı 10.000 dev/dak, -30° ila +120° santigrat, maks. tork 120 Ncm; Malzeme: Paslanmaz çelikten körük, alüminyum sıkıştırma göbekleri	KUP-0606-B	5312981
	Çubuk bağlantısı, mil çapı 6 mm / 6 mm, maksimum şaft kaçıklığı: Radyal +/- 0,3 mm, aksiyal +/- 0,2 mm, Açılal +/- 3°; maks. hız 10.000 dev/dak, -10° ila +80° Celsius, maks. tork 80 Ncm; malzeme: Cam elyaf takviyeli poliamid, alüminyum göbekler	KUP-0606-S	2056406
	Çubuk bağlantısı, mil çapı 6mm / 8mm, maksimum şaft kaçıklığı radyal ± 0,3 mm, aksiyal ± 0,2 mm, Açılal ± 3°, maks. devir sayısı 10.000 dev/dak, burulma yayı gerginliği 38 Nm / rad, Malzeme: Cam elyaf takviyeli poliamid, alüminyum göbekler	KUP-0608-S	5314179
	Körüklü bağlantı, mil çapı 6 mm / 10 mm, maksimum şaft kaçıklığı: Radyal +/- 0,25 mm, eksenel +/- 0,4 mm, açılal +/- 4°; maks. devir sayısı 10.000 upm, -30° ila +120° santigrat, maks. tork 120 Ncm; Malzeme: Paslanmaz çelikten körük, alüminyum sıkıştırma göbekleri	KUP-0610-B	5312982
	Çift gözlü bağlantı, mil çapı 6 mm / 10 mm, maksimum şaft kaçıklığı: Radyal +/- 2,5 mm, aksiyal +/- 3 mm, açılal +/- 10°; maks. hız 3.000 dev/dak, -30° ila +80° Celsius, maks. tork 1,5 Nm; malzeme: Poliüretan, çinko kaplı çelik flanş	KUP-0610-D	5326697
	Yaylı rondela bağlantısı, mil çapı 6 mm / 10 mm, maksimum şaft kaçıklığı: Radyal +/- 0,3 mm, eksenel +/- 0,4 mm, açılal +/- 2,5°; maks. hız 12.000 dev/dak, -10° ila +80° santigrat, maks. tork 60 Ncm; malzeme: Alüminyum flanş, diyafram cam elyaf takviyeli poliamid ve sertleştirilmiş çelik kavrama rakoru	KUP-0610-F	5312985
	Çeneli bağlantı, mil çapı 6 mm / 10 mm, sönümleme elemanı 80 shore mavi, maksimum mil kayması: radyal ± 0,22 mm, eksenel ± 1 mm açılal ± 1,3°, maks. hız 19.000 upm, burulma açısı maks. 10°, -30 °C ila +80 °C, maks. tork 800 Ncm, vidaların sıkma torku: ISO 4029 150 Ncm, Malzeme: flanş alüminyumdan, Sönümleme elemanı: poliüretan	KUP-0610-J	2127056
	Çubuk bağlantısı, mil çapı 6 mm / 10 mm, maksimum şaft kaçıklığı: radyal ± 0,3 mm, eksenel ± 0,3 mm, açılal ± 3°; maks. hız 10.000 dev/dak, -10° ila +80° santigrat, maks. tork 80 Ncm; malzeme: Cam elyaf takviyeli poliamid, alüminyum göbekler	KUP-0610-S	2056407
Diğer			
	<ul style="list-style-type: none"> • Bağlantı türü A kafa: Açık kablo ucu • Bağlantı türü B kafa: Açık kablo ucu • Sinyal türü: SSI, Artımlı, HIPERFACE® • Teslimat Kapsamı: Metreyle satılan ürün • Kablo: 8 telli, PUR, halojensiz • Açıklama: SSI, Artımlı, HIPERFACE®, Blendajlı 	LTG-2308-MWENC	6027529
	<ul style="list-style-type: none"> • Bağlantı türü A kafa: Dişi konnektör, M12, 8 pin, düz, A kodlamalı • Sinyal türü: Artımlı, SSI • Kablo: CAT5, CAT5e • Açıklama: Artımlı, SSI, Blendajlı, Kafa A: Dişi konnektör, M12, 8 pin, düz, A kodlamalı, artımsal, SSI, ekranlı, 4 mm ... 8 mm kablo çapı için Kafa B: - Çalışma sıcaklığı: - 40 °C ... +85 °C • Bağlantı tekniği: Yalıtım deplasman konnektörünün hızlı bağlantısı • Onaylı iletken enine kesiti: 0,14 mm² ... 0,34 mm² 	DOS-1208-GA01	6045001

	Kısa açıklama	Tip	Stok no.
	<ul style="list-style-type: none">• Bağlantı türü A kafa: Dişi konnektör, M12, 8 pin, düz• Bağlantı türü B kafa: Açık kablo ucu• Sinyal türü: Artımlı, SSI• Kablo: 25 m, 8 telli, PUR, halojensiz• Açıklama: Artımlı, SSI, Blendajlı, Kafa A: Dişi konnektör, M12, 8 pin, düz, Kafa B: Kablo Kablo: Çekme zincirine uygun, PVC, ekranlı, 4 x 2 x 0,25 mm², Ø 7,0 mm• Bağlantı tekniği: Açık kablo ucu	DOL-1208-G25MAC1	6067859
	<ul style="list-style-type: none">• Bağlantı türü A kafa: Dişi konnektör, M12, 8 pin, düz• Bağlantı türü B kafa: Açık kablo ucu• Sinyal türü: Artımlı, SSI• Kablo: 20 m, 8 telli, PUR, halojensiz• Açıklama: Artımlı, SSI, Blendajlı, Kafa A: Dişi konnektör, M12, 8 pin, düz, Kafa B: Kablo Kablo: Çekme zincirine uygun, PVC, ekranlı, 4 x 2 x 0,25 mm², Ø 7,0 mm• Bağlantı tekniği: Açık kablo ucu	DOL-1208-G20MAC1	6032869
	<ul style="list-style-type: none">• Bağlantı türü A kafa: Dişi konnektör, M12, 8 pin, düz• Bağlantı türü B kafa: Açık kablo ucu• Sinyal türü: Artımlı, SSI• Kablo: 10 m, 8 telli, PUR, halojensiz• Açıklama: Artımlı, SSI, Blendajlı, Kafa A: Dişi konnektör, M12, 8 pin, düz, Kafa B: Kablo Kablo: Çekme zincirine uygun, PVC, ekranlı, 4 x 2 x 0,25 mm², Ø 7,0 mm• Bağlantı tekniği: Açık kablo ucu	DOL-1208-G10MAC1	6032868
	<ul style="list-style-type: none">• Bağlantı türü A kafa: Dişi konnektör, M12, 8 pin, düz• Bağlantı türü B kafa: Açık kablo ucu• Sinyal türü: Artımlı, SSI• Kablo: 5 m, 8 telli, PUR, halojensiz• Açıklama: Artımlı, SSI, Blendajlı, Kafa A: Dişi konnektör, M12, 8 pin, düz, Kafa B: Kablo Kablo: Çekme zincirine uygun, PVC, ekranlı, 4 x 2 x 0,25 mm², Ø 7,0 mm• Bağlantı tekniği: Açık kablo ucu	DOL-1208-G05MAC1	6032867
	<ul style="list-style-type: none">• Bağlantı türü A kafa: Dişi konnektör, M12, 8 pin, düz• Bağlantı türü B kafa: Açık kablo ucu• Sinyal türü: Artımlı, SSI• Kablo: 2 m, 8 telli, PUR, halojensiz• Açıklama: Artımlı, SSI, Blendajlı, Kafa A: Dişi konnektör, M12, 8 pin, düz, Kafa B: Kablo Kablo: Çekme zincirine uygun, PVC, ekranlı, 4 x 2 x 0,25 mm², Ø 7,0 mm• Bağlantı tekniği: Açık kablo ucu	DOL-1208-G02MAC1	6032866

BİR BAKIŞTA SICK

SICK, endüstriyel uygulamalarda akıllı sensör ve sensör çözümleri konusunda lider üreticilerdendir. Eşsiz bir ürün ve hizmet yelpazesi; süreçlerin güvenli ve etkili şekilde kontrolünü, kişilerin kazalardan korunmasını ve çevreye verilen zararların önlenmesini sağlayan mükemmel temeli oluşturur.

Çok çeşitli branşlarda kapsamlı bilgi birikimine sahibiz ve süreçleriniz ile gerekliliklerinizi iyi biliyoruz. İşte bu sayede akıllı sensörlerle tam da müşterilerimizin ihtiyacı olanı teslim edebiliyoruz. Sistem çözümleri Avrupa, Asya ve Kuzey Amerika'da bulunan uygulama merkezlerinde müşteriye özel olarak test ve optimize edilir. Bütün bunlar bizi güvenilir bir tedarikçi ve ARGE ortağı haline getiriyor.

Kapsamlı hizmetlerimiz teklifimizi tamamlar: SICK Ömür Boyu servis hizmeti makinenin kullanım ömrü boyunca güvenlik ve verimlilik ile ilgili destek sağlar.

Bu bizim için "Sensör Zekası"dır.

DÜNYA GENELİNDE HEMEN YAKININIZDA:

Bilgi almak ve diğer merkezler için → www.sick.com