



OLS20-BB1114149

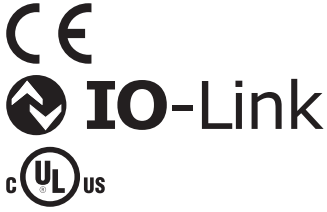
OLS

KONTRAST SENSÖRLERİ

SICK
Sensor Intelligence.



Resimler farklı olabilir



Sipariş bilgileri

Tip	Stok no.
OLS20-BB1114149	1103483

Cihaz, kontrast tabanlı çalışır. Şerit (daha yüksek oran) ile arka plan arasında mavi oranının belirgin şekilde ayırt edilmesi, örn. koyu arka plan üzerinde mavi şerit.

Diğer cihaz modelleri ve aksesuar → www.sick.com/OLS

Ayrıntılı teknik bilgiler

Özellikler

Boyutlar (G x Y x D)	31 mm x 62 mm x 52,5 mm
Algılama mesafesi	≤ 100 mm
Algılama genişliği toleransı	± 10 mm
Gövde yapısı	Dört köşeli form
Çalışma aralığı	90 mm ... 110 mm
Işık kaynağı	LED, Mavi ¹⁾
Dalga uzunluğu	450 nm
Işık demet çapı	180 mm x 9 mm ²⁾
Alım filtreleme	400 ... 700
Barkod tipleri	2/5 Interleaved
Modül genişliği (min.)	≥ 1,5 mm
İz yarıçapı (min.)	≥ 0,5 m
Renk takibi	Mavi

¹⁾ Ortalama dayanım ömrü: T_U = +25 °C için 100.000 saat.

²⁾ Görüş alanı Yol +90 mm, Görüş alanı kod +50 mm.

Mekanik/Elektrik

Besleme Gerilimi	18 V DC ... 30 V DC ¹⁾
Sinyal taşıma	≤ 5 V _{ss} ²⁾

¹⁾ Kısa devre korumalı şebekede işletim için sınır değerleri maks. 8 A.

²⁾ U_v-toleransları aşılamaz veya altına düşemez.

³⁾ Yüksüz.

Güç tüketimi	< 3 W ³⁾
Örnekleme hızı	5 ms
Optik merkez ölçüm hassasiyeti	± 1 mm
Anahtarlama çıkışı	İtme-çekme: PNP/NPN
Anahtarlama çıkışı (gerilim)	İtme çekme: PNP/NPN YÜKSEK = $U_V - 3 V$ /DÜŞÜK $\leq 3 V$
Çıkış akımı I_{max}.	< 100 mA
Bağlantı tipi	5 pinli M12 erkek konnektör
Koruma sınıfı	III
Koruma devreleri	U_V kutup değiştirme korumalı bağlantılar Çıkış Q kısa devre korumalı Parazitlenme palsini engelleme
Koruma sınıfı	IP67
LED risk grubu	2 (IEC 62471)
Ağırlık	250 g
Gövde malzemesi	Basınçlı çinko döküm

1) Kısa devre korumalı şebekede işletim için sınır değerleri maks. 8 A.

2) U_V -toleransları aşılamaz veya altına düşemez.

3) Yüksüz.

İletişim arayüzü

IO-Link	✓, COM3 (230,4 kBaud)
Döngü süresi	5 ms
Proses verisi uzunluğu	21 Byte Process Data In
CANopen	✓
Dijital çıkış	Q ₁
Adet	1

Ortam verileri

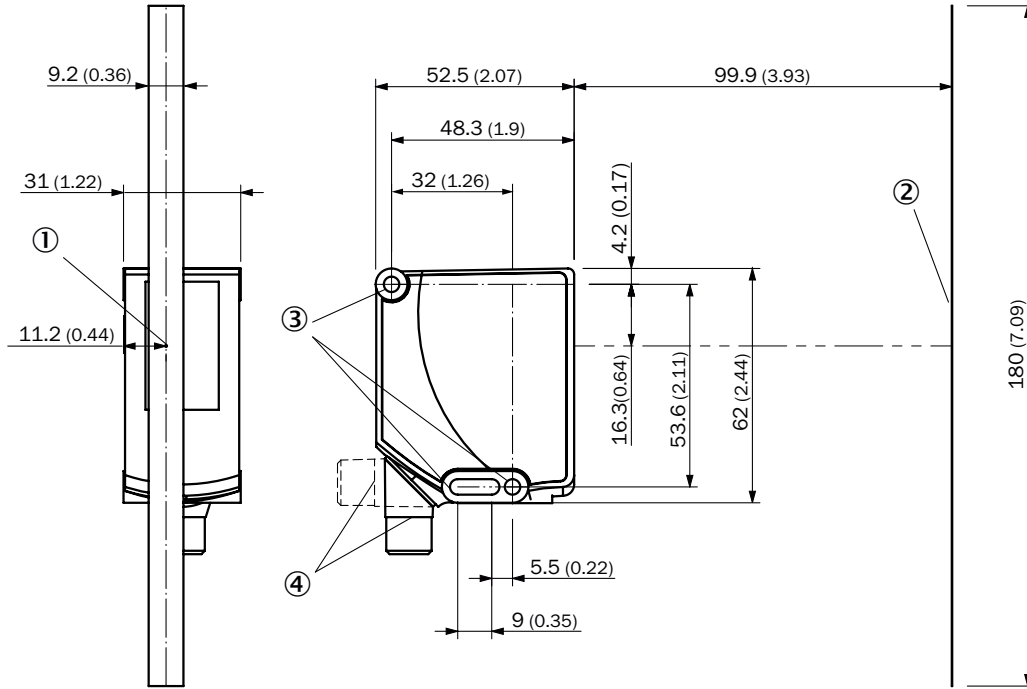
Çalışma ortamı sıcaklığı	-10 °C ... +55 °C
Depo ortam sıcaklığı	-25 °C ... +75 °C
Ortam ışığına dayanıklılık	50.000 lx
Şok yüklenmesi	IEC 60068 uyarınca
UL-dosya no.	NRKH.E181493 & NRKH7.E181493

Sınıflandırmalar

ECLASS 5.0	27270906
ECLASS 5.1.4	27270906
ECLASS 6.0	27270906
ECLASS 6.2	27270906
ECLASS 7.0	27270906
ECLASS 8.0	27270906
ECLASS 8.1	27270906
ECLASS 9.0	27270906
ECLASS 10.0	27270906

ECLASS 11.0	27270906
ECLASS 12.0	27270906
ETIM 5.0	EC001820
ETIM 6.0	EC001820
ETIM 7.0	EC001820
ETIM 8.0	EC001820
UNSPSC 16.0901	39121528

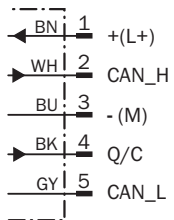
Teknik çizim (Ölçüler mm cinsindedir)



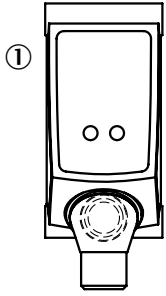
- ① Optik eksen
- ② Görüş alanı
- ③ Sabitleme deliği, Ø 4,1 mm
- ④ Erkek konnektör M12 (180° döndürülebilir)

Bağlantı şeması

Cd-422



Ayar olanakları



① Gösterge lambaları

Önerilen aksesuar

Diğer cihaz modelleri ve aksesuar → www.sick.com/OLS

	Kısa açıklama	Tip	Stok no.
Bağlantı modülleri			
	IO-Link V1.1 port sınıfı A, USB2.0 bağlantısı, harici opsiyonel güç kaynağı 24 V / 1 A	IOLA2US-01101 (SiLink2 Master)	1061790
Evrensel sıkma sistemleri			
	Çok amaçlı bağlantı kelepçesi için çelik N04 plakası, Çinko kaplamalı çelik (plaka), Basınçlı çinko döküm (bağlantı kelepçesi), Çok amaçlı bağlantı kelepçesi (5322626), montaj malzemeleri	BEF-KHS-N04	2051610
	Düz, 200 mm, çelik montaj çubuğu, Çinko kaplamalı çelik, montaj malzemeleri bulunmaz	BEF-MS12G-A	4056054
	L biçimli, 250 mm x 250 mm, çelik montaj çubuğu, Çinko kaplamalı çelik, montaj malzemeleri bulunmaz	BEF-MS12L-B	4056053
Kodlar			
	BARKOD 751-053-0001-0108	BARKOD 751-053-0001-0108	5342891
	BARKOD 751-053-0109-0216	BARKOD 751-053-0109-0216	5342892
	<ul style="list-style-type: none"> Bağlantı türü A kafa: Erkek konnektör, M12, 5 pin, düz, A kodlamalı Açıklama: Blendajsız, Kafa A: Erkek konnektör, M12, 5 pin, düz, ekransız, 4 mm ... 6 mm kablo çapı için Kafa B: - Bağlantı tekniği: Vidalı bağlantılar Onaylı iletken enine kesiti: ≤ 0,75 mm² Bilgi: Feldbus tekniği için 	STE-1205-G	6022083
	<ul style="list-style-type: none"> Bağlantı türü A kafa: Dişi konnektör, M12, 5 pin, düz, A kodlamalı Bağlantı türü B kafa: Açık kablo ucu Sinyal türü: Sensör/hareket elemanı bağlantısı Kablo: 5 m, 5 telli, PVC Açıklama: Sensör/hareket elemanı bağlantısı, Blendajsız Uygulama alanı: Kimyasal aralık 	YF2A15-050VB5XLEAX	2096240

BİR BAKIŞTA SICK

SICK, endüstriyel uygulamalarda akıllı sensör ve sensör çözümleri konusunda lider üreticilerdendir. Eşsiz bir ürün ve hizmet yelpazesi; süreçlerin güvenli ve etkili şekilde kontrolünü, kişilerin kazalardan korunmasını ve çevreye verilen zararların önlenmesini sağlayan mükemmel temeli oluşturur.

Çok çeşitli branşlarda kapsamlı bilgi birikimine sahibiz ve süreçleriniz ile gerekliliklerinizi iyi biliyoruz. İşte bu sayede akıllı sensörlerle tam da müşterilerimizin ihtiyacı olanı teslim edebiliyoruz. Sistem çözümleri Avrupa, Asya ve Kuzey Amerika'da bulunan uygulama merkezlerinde müşteriye özel olarak test ve optimize edilir. Bütün bunlar bizi güvenilir bir tedarikçi ve ARGE ortağı haline getiriyor.

Kapsamlı hizmetlerimiz teklifimizi tamamlar: SICK Ömür Boyu servis hizmeti makinenin kullanım ömrü boyunca güvenlik ve verimlilik ile ilgili destek sağlar.

Bu bizim için "Sensör Zekası"dır.

DÜNYA GENELİNDE HEMEN YAKININIZDA:

Bilgi almak ve diğer merkezler için → www.sick.com