



# WTB2S-2N3210

W2

MINYATÜR FOTOSELLER

**SICK**  
Sensor Intelligence.



Resimler farklı olabilir



## Sipariş bilgileri

Tip	Stok no.
WTB2S-2N3210	1064400

**Teslimat kapsamına dahildir:** W2S/G2S VİDA SETİ (1)

Diğer cihaz modelleri ve aksesuar → [www.sick.com/W2](http://www.sick.com/W2)

## Ayrıntılı teknik bilgiler

### Özellikler

<b>Fonksiyon prensibi</b>	Cisimden yansımali sensör
<b>Çalışma prensibi ayrıntısı</b>	Arka fon bastırma
<b>Boyutlar ( G x Y x D)</b>	7,7 mm x 21,8 mm x 13,5 mm
<b>Gövde şekli (ışık çıkışı)</b>	Dört köşeli form
<b>Maksimum algılama mesafesi</b>	1 mm ... 18 mm <sup>1)</sup>
<b>Algılama mesafesi</b>	3 mm ... 15 mm <sup>1)</sup>
<b>Arka fon bastırma</b>	20 mm
<b>Işık türü</b>	Görünebilir kırmızı ışık
<b>Işık kaynağı</b>	PinPoint LED <sup>2)</sup>
<b>Işık demet çapı (mesafe)</b>	Ø 2 mm (8 mm)
<b>Dalga uzunluğu</b>	640 nm
<b>Ayarlama</b>	Yok
<b>Özel uygulamalar</b>	Küçük nesnelere algılar

<sup>1)</sup> %90 remisyona sahip algılama malzemesi (standart beyaza göre, DIN 5033).

<sup>2)</sup> Ortalama dayanım ömrü: T<sub>U</sub> = +25 °C için 100.000 saat.

## Mekanik/Elektrik

<b>Gerilim kaynağı <math>U_B</math></b>	10 V DC ... 30 V DC <sup>1)</sup>
<b>Sinyal taşıma</b>	< 5 V <sub>SS</sub> <sup>2)</sup>
<b>Akım tüketimi</b>	20 mA <sup>3)</sup>
<b>Anahtarlama çıkışı</b>	NPN
<b>Anahtarlama tipi</b>	Aydınlık/karanlık ile anahtarlama
<b>Çıkış akımı <math>I_{max}</math></b>	≤ 50 mA
<b>Tepki süresi</b>	< 0,4 ms <sup>4)</sup>
<b>Anahtarlama frekansı</b>	1.200 Hz <sup>5)</sup>
<b>Bağlantı tipi</b>	Erkek konnektörle birlikte kablo M8, 4-pinli, 200 mm <sup>6)</sup>
<b>Kablo malzemesi</b>	Plastik, PVC
<b>Çapraz kablolama</b>	0,09 mm <sup>2</sup>
<b>İletken çapı</b>	Ø 3 mm
<b>Koruma devreleri</b>	A <sup>7)</sup> B <sup>8)</sup> D <sup>9)</sup>
<b>Gövde malzemesi</b>	Plastik, ABS/PC
<b>Malzeme, optik</b>	Plastik, PMMA
<b>Koruma sınıfı</b>	IP67
<b>Çalışma ortamı sıcaklığı</b>	-25 °C ... +50 °C
<b>Depo ortam sıcaklığı</b>	-40 °C ... +75 °C
<b>UL-dosya no.</b>	NRKH.E181493

1) Sınır değerler.

2)  $U_V$ -toleransları aşılamaz veya altına inilemez.

3) Yüksüz.

4) Ohm yükü altında sinyal süresi.

5) Normalde açık/normalde kapalı oranında 1:1.

6) 0 °C altında kablo deforme edilmemelidir.

7) A =  $U_V$ -Kutup değiştirme emniyetli bağlantılar.

8) B = çıkışlar kutup değiştirme korumalı.

9) D = Çıkışlar aşırı akım ve kısa devre korumalı.

## Emniyet tekniği parametreleri

<b>MTTF<sub>D</sub></b>	3.378 yıl
<b>DC<sub>avg</sub></b>	0 %

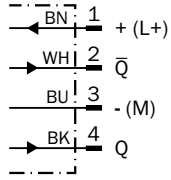
## Sınıflandırmalar

<b>ECLASS 5.0</b>	27270904
<b>ECLASS 5.1.4</b>	27270904
<b>ECLASS 6.0</b>	27270904
<b>ECLASS 6.2</b>	27270904
<b>ECLASS 7.0</b>	27270904
<b>ECLASS 8.0</b>	27270904
<b>ECLASS 8.1</b>	27270904

<b>ECLASS 9.0</b>	27270904
<b>ECLASS 10.0</b>	27270904
<b>ECLASS 11.0</b>	27270904
<b>ECLASS 12.0</b>	27270903
<b>ETIM 5.0</b>	EC002719
<b>ETIM 6.0</b>	EC002719
<b>ETIM 7.0</b>	EC002719
<b>ETIM 8.0</b>	EC002719
<b>UNSPSC 16.0901</b>	39121528

## Bağlantı şeması

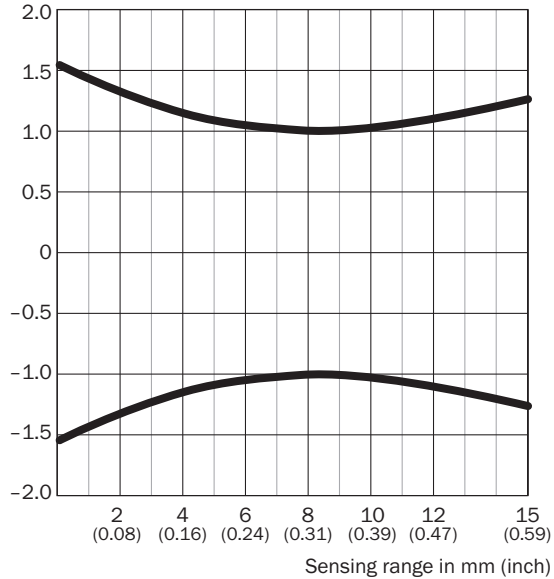
Cd-084



## Işık demeti çapı

WTB2S-2, 18 mm

Spot diameter in mm (inch)

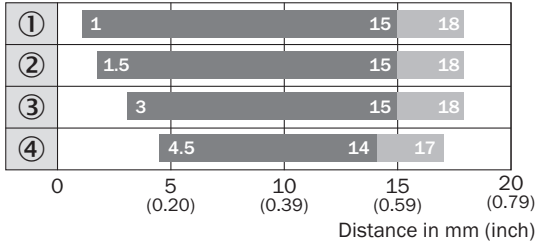


## Dimensions in mm (inch)

Sensing range	Spot diameter
<b>4</b> (0.16)	2.3 (0.09)
<b>8</b> (0.31)	2.0 (0.08)
<b>15</b> (0.59)	2.5 (0.10)

## Algılama mesafesi diyagramı

WTB2S-2, 18 mm

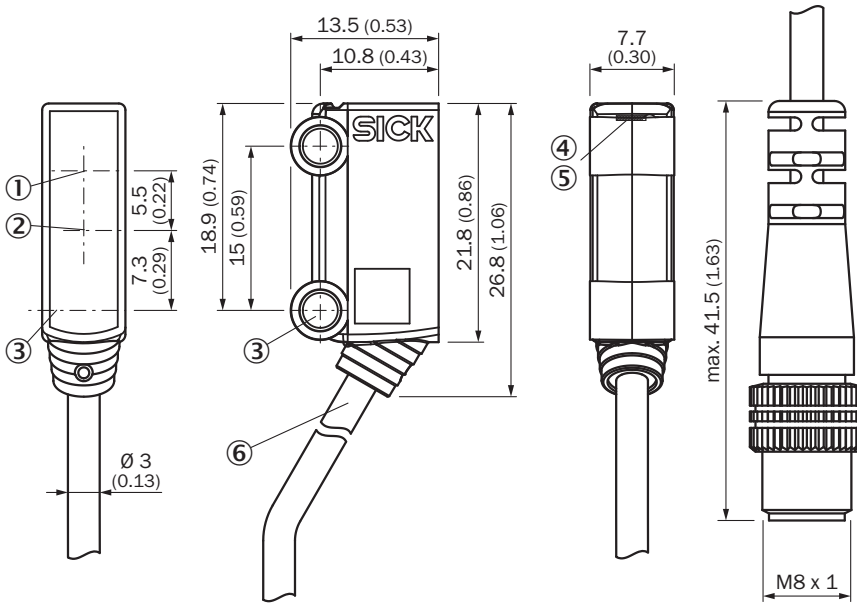


■ Sensing range    ■ Sensing range max.

- ① Beyaz üzerinde algılama mesafesi, %90 remisyon derecesi
- ② Gri üzerinde algılama mesafesi, %18 remisyon derecesi
- ③ Siyah üzerinde algılama mesafesi, %6 remisyon derecesi
- ④ Ultra siyah üzerinde algılama mesafesi, %1 yansıtma oranı

## Teknik çizim (Ölçüler mm cinsindedir)



WTB2S-2, 18 mm, 36 mm, WTV2S-2



- ① Optik eksen, alıcı
- ② Optik eksen, verici
- ③ Sabitleme deliği, Ø 3,2 mm
- ④ Gösterge LED'i yeşil: gerilim kaynağı aktif
- ⑤ Gösterge LED'i sarı: ışık alımı durumu
- ⑥ Bağlantı

## Önerilen aksesuar

Diğer cihaz modelleri ve aksesuar → [www.sick.com/W2](http://www.sick.com/W2)

	Kısa açıklama	Tip	Stok no.
Diğer			
	<ul style="list-style-type: none"><li>• <b>Bağlantı türü A kafa:</b> Dişi konnektör, M8, 4 pin, düz, A kodlamalı</li><li>• <b>Bağlantı türü B kafa:</b> Açık kablo ucu</li><li>• <b>Sinyal türü:</b> Sensör/hareket elemanı bağlantısı</li><li>• <b>Kablo:</b> 5 m, 4 telli, PVC</li><li>• <b>Açıklama:</b> Sensör/hareket elemanı bağlantısı, Blendajsız</li><li>• <b>Uygulama alanı:</b> Kimyasal aralık</li></ul>	YF8U14-050VA3XLEAX	2095889
	<ul style="list-style-type: none"><li>• <b>Bağlantı türü A kafa:</b> Erkek konnektör, M8, 4 pin, düz, A kodlamalı</li><li>• <b>Açıklama:</b> Blendajsız</li><li>• <b>Bağlantı tekniği:</b> Vidalı bağlantılar</li><li>• <b>Onaylı iletken enine kesiti:</b> 0,14 mm<sup>2</sup> ... 0,5 mm<sup>2</sup></li></ul>	STE-0804-G	6037323

## BİR BAKIŞTA SICK

SICK, endüstriyel uygulamalarda akıllı sensör ve sensör çözümleri konusunda lider üreticilerdendir. Eşsiz bir ürün ve hizmet yelpazesi; süreçlerin güvenli ve etkili şekildeki kontrolünü, kişilerin kazalardan korunmasını ve çevreye verilen zararların önlenmesini sağlayan mükemmel temeli oluşturur.

Çok çeşitli branşlarda kapsamlı bilgi birikimine sahibiz ve süreçleriniz ile gerekliliklerinizi iyi biliyoruz. İşte bu sayede akıllı sensörlerle tam da müşterilerimizin ihtiyacı olanı teslim edebiliyoruz. Sistem çözümleri Avrupa, Asya ve Kuzey Amerika'da bulunan uygulama merkezlerinde müşteriye özel olarak test ve optimize edilir. Bütün bunlar bizi güvenilir bir tedarikçi ve ARGE ortağı haline getiriyor.

Kapsamlı hizmetlerimiz teklifimizi tamamlar: SICK Ömür Boyu servis hizmeti makinenin kullanım ömrü boyunca güvenlik ve verimlilik ile ilgili destek sağlar.

**Bu bizim için "Sensör Zekası"dır.**

## DÜNYA GENELİNDE HEMEN YAKININIZDA:

Bilgi almak ve diğer merkezler için → [www.sick.com](http://www.sick.com)