



LFBV330-CAGBVTPN1500

LFBV300

SEVIYE SENSÖRLERİ

SICK
Sensor Intelligence.



Resimler farklı olabilir



Sipariş bilgileri

| Tip | Stok no. |
|---------------------|----------|
| LFV330-CAGBVTPN1500 | 6080486 |

Diğer cihaz modelleri ve aksesuar → www.sick.com/LFV300

Ayrıntılı teknik bilgiler

Özellikler

| | |
|----------------------------------|---|
| Ortam | Sıvılar |
| Algılama türü | Sınır durumu |
| Prob uzunluğu | 1.500 mm |
| Proses basıncı | -1 bar ... 64 bar |
| Proses sıcaklığı | -50 °C ... +250 °C, ATEX cihazlarında bkzç Güvenlik uyarısı |
| Dolum malzemesi yoğunluğu | 0,5 g/cm ³ ... 2,5 g/cm ³ |
| ATEX sertifikası | ATEX II 1G, 1/2G, 2G Ex ia IIC T6 Ga, Ga/Gb, Gb +WHG |
| Numune testi | PTB 16 ATEX 2008 X |
| WHG sertifikası | ✓ |

Performans

| | |
|-------------------------------------|--------------------------|
| Ölçme elemanının hassasiyeti | ± 2 mm |
| Tekrarlanabilirlik | ≤ 1 mm |
| Viskozite | 0,1 mPas ... 10.000 mPas |
| Tepki süresi | 500 ms |
| MTBF | 9,73*10 ⁶ h |

Elektrik

| | |
|----------------------------|-------------------------------------|
| Sinyal taşıma | ≤ 5 V _{ss} |
| Akım tüketimi | 1 mA / 2,5 mA |
| Başlatma süresi | < 2 s |
| VDE koruma sınıfı 2 | ✓ |
| Bağlantı tipi | M20 x 1,5 |
| Çıkış sinyali | NAMUR sinyali |
| Besleme Gerilimi | NAMUR sinyali: 4,5 V DC ... 12 V DC |
| Histerezis | 2 mm |
| Çıkış akımı | 1 mA / 2,5 mA |
| Koruma sınıfı | IP66 / IP67 |

| | |
|-------------------------|-----------|
| Sıcaklık sapması | 0,03 mm/K |
|-------------------------|-----------|

Mekanik

| | |
|--------------------------------------|---|
| Malzemeye temas eden kısımlar | 1.4404 paslanmaz çelik (isteğe bağlı RA ≤ 0,8 µm) |
| Proses bağlantısı | G ¾ A PN 64 / 1.4404 |
| Gövde malzemesi | Plastik |
| Sensör malzemesi | 1.4404 paslanmaz çelik |

Ortam verileri

| | |
|---------------------------------|-------------------|
| Çalışma ortamı sıcaklığı | -40 °C ... +70 °C |
| Depo ortam sıcaklığı | -40 °C ... +80 °C |

Sınıflandırmalar

| | |
|-----------------------|----------|
| ECLASS 5.0 | 27273202 |
| ECLASS 5.1.4 | 27273202 |
| ECLASS 6.0 | 27273202 |
| ECLASS 6.2 | 27273202 |
| ECLASS 7.0 | 27273202 |
| ECLASS 8.0 | 27273202 |
| ECLASS 8.1 | 27273202 |
| ECLASS 9.0 | 27273202 |
| ECLASS 10.0 | 27273202 |
| ECLASS 11.0 | 27273202 |
| ECLASS 12.0 | 27273106 |
| ETIM 5.0 | EC002654 |
| ETIM 6.0 | EC002654 |
| ETIM 7.0 | EC002654 |
| ETIM 8.0 | EC002654 |
| UNSPSC 16.0901 | 41111938 |

Tip anahtarı

Ürün kodu LFV330

Ruhsat

| | |
|----|--|
| XX | ruhsatsız |
| XA | WHG ruhsatı |
| CA | ATEX II 1G, 1/2G, 2G Ex ia IIC T6 Ga, Ga/Gb, Gb +WHG |
| DA | ATEX II 1/2G Ex db IIC T6...T2 Ga/Gb +WHG |

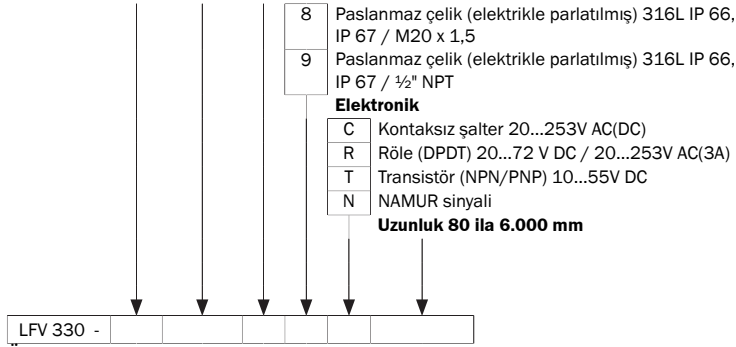
Proses bağlantısı/malzeme (bkz. alt kısım)

Ara parça/proses sıcaklığı

| | |
|---|--------------------------|
| X | yok / -50 °C ... +150 °C |
| T | var / -50 °C ... +250 °C |

Gövde/kablo rakoru

| | |
|---|---|
| P | Plastik IP 66, IP 67 / M20 x 1,5 |
| N | Plastik IP 66, IP 67 / ½" NPT |
| M | Alüminyum IP 66, IP 67 / M20 x 1,5 |
| U | Alüminyum IP 66, IP 67 / ½" NPT |
| V | Paslanmaz çelik (ince döküm) 316L, IP 66, IP 67 / M20 x 1,5 |
| A | Paslanmaz çelik (ince döküm) 316L, IP 66, IP 67, ½" NPT |



Ürün kodunun tüm çeşitler birbirleriyle birleştirilemez! Mevcut tüm çeşitler şekilde gösterilmemiştir.

Proses bağlantısı/malzeme

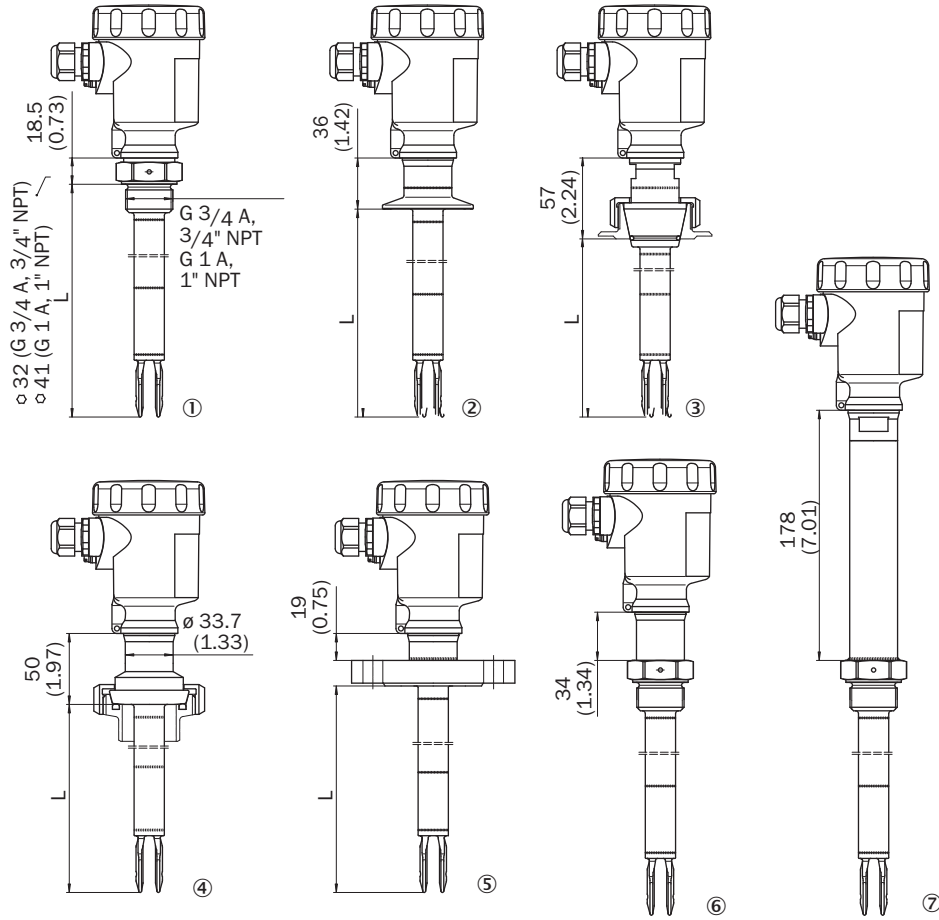
| | | | |
|-----|--|-----|---|
| GBV | Vida dişi G 3/4 A PN 64/316L | PLV | Flanş DN 125, PN 40 Form N, DIN 2501/316L |
| GBP | Vida dişi G 3/4 A PN 64/316L Ra< 0,8µm | FMV | Flanş DN 150, PN 16 Form C, DIN 2501/316L |
| NBV | Vida dişi 3/4" NPT PN 64/316L | MMV | Flanş DN 150, PN 16 Form D, DIN 2501/316L |
| NBP | Vida dişi 3/4" NPT PN 64/316L Ra< 0,8µm | FVV | Flanş DN 150, PN 40 Form C, DIN 2501/316L |
| GAV | Vida dişi G 1 A PN 64/316L | OVV | Flanş DN 150, PN 40 Form F, DIN 2501/316L |
| GAP | Vida dişi G 1 A PN 64/316L Ra< 0,8µm | PVV | Flanş DN 150, PN 40 Form N, DIN 2501/316L |
| NAV | Vida dişi 1" NPT PN 64/316L | FQV | Flanş DN 200, PN 16 Form C, DIN 2501/316L |
| NAP | Vida dişi 1" NPT PN 64/316L Ra< 0,8µm | F5V | Flanş DN 250, PN 10 Form C, DIN 2501/316L |
| GCV | Vida dişi G 1 1/2 A PN 64/316L | UCV | Flanş DN 40, PN 40 V13, DIN 2501/316L |
| NCV | 1 1/2" NPT PN 64/316L | FEV | Flanş DN 50, PN 40 Form C, DIN 2501/316L |
| TAP | Varivent N50-40/316L Ra< 0,8µm ZB3052 | RCP | Boru rakoru DN 25, PN 40, DIN 11851 / 316L Ra< 0,8µm |
| TNP | Varivent N25-100/316L Ra< 0,8µm ZB3052 | REP | Boru rakoru DN 32, PN 40, DIN 11851 / 316L Ra< 0,8µm |
| CCP | Tri-Clamp 1" PN16 / 316L Ra< 0,8µm | RAP | Boru rakoru DN 40, PN 40, DIN 11851 / 316L Ra< 0,8µm |
| CBP | Tri-Clamp 1 1/2" PN 16/316L Ra< 0,8µm | RFP | Boru rakoru DN 40, PN 40, DI- N 11864-1A / 316L Ra< 0,8µm ZB3052 |
| CAP | Tri-Clamp 2" PN 16 / 316L Ra< 0,8µm | RBP | Boru rakoru DN 50, PN 25, DIN 11851 / 316L Ra< 0,8µm |
| CDP | Tri-Clamp 2 1/2" PN 10/316L Ra< 0,8µm | RDP | Boru rakoru DN 50, PN 25, DI- N 11864-1A / 316L Ra< 0,8µm ZB3052 |
| CEP | Tri-Clamp 3" PN 10 / 316L Ra< 0,8µm | ONV | Flanş DN50, PN64, Form F, DIN2501/316L |
| GAX | Vida dişi G 1 A PN 16/316L | INV | Flanş DN50, PN64, Form E, DIN2501/316L |
| GCP | Vida dişi G 1 1/2 A PN 64/316L, Ra< 0,8 µm | HNV | Flanş DN50, PN64, Form L, DIN2501/316L |
| NCP | Vida dişi 1 1/2" NPT PN 64/316L, Ra< 0,8 µm | IYV | Flanş DN50, PN100, Form E, DIN2501/316L |
| GEV | Vida dişi G 2 A PN 64/316L | HYV | Flanş DN50, PN100, Form L, DIN2501/316L |
| GDV | Vida dişi M27x1,5, PN64/316L | FGV | Flanş DN65, PN40, Form C, DIN2501/316L |
| GFV | Vida dişi M27x2, PN64/316L | OGV | Flanş DN65, PN40, Form F, DIN2501/316L |
| KAP | Konik DN25, PN40/316L, Ra< 0,8 µm | I1V | Flanş DN65, PN64, Form E, DIN2501/316L |
| KBP | Konik M52, PN40/316L, Ra< 0,8 µm | FIV | Flanş DN80, PN40, Form C, DIN2501/316L |
| LAP | Rakor somunlu steril F40, PN25/316L, Ra< 0,8 µm, ZB3052 | OIV | Flanş DN80, PN40, Form F, DIN2501/316L |
| DAV | DRD flanş PN40/316L, ZB3007 | PIV | Flanş DN80, PN40, Form N, DIN2501/316L |
| RRP | SMS DN38, PN6/316L Ra< 0,8 µm | U6V | Flanş DN80, PN64, V13, DIN2501/316L |
| RTP | SMS DN51, PN6/316L Ra< 0,8 µm | FJV | Flanş DN100, PN16, Form C, DIN2501/316L |
| SBP | Neumo biocontrol Gr.25, PN16/316L, Ra< 0,8 µm | MJV | Flanş DN100, PN16, Form D, DIN2501/316L |
| SAP | Neumo biocontrol Gr.50, PN16/316L, Ra< 0,8 µm | OJV | Flanş DN100, PN16, Form F, DIN2501/316L |
| SDP | Neumo biocontrol Gr.80, PN16/316L, Ra< 0,8 µm | PJV | Flanş DN100, PN16, Form N, DIN2501/316L |
| RUP | SÜDMO W500 DN50, PN10/316L, Ra< 0,8 µm | FKV | Flanş DN100, PN40, Form C, DIN2501/316L |
| SMP | Küçük flanş DN 25, PN1,5, DIN28403/316L pol.Ra< 0,8 µm | OKV | Flanş DN100, PN40, Form F, DIN2501/316L |
| SNP | Küçük flanş DN 40, PN1,5, DIN28403/316L pol.Ra< 0,8 µm | PKV | Flanş DN100, PN40, Form N, DIN2501/316L |
| RIP | Ingold bağlantısı PN16/316L, Ra< 0,8 µm | UKV | Flanş DN100, PN40, V13, DIN2501/316L |
| LGP | DB50L / 316L, Ra< 0,8 µm | PSV | Flanş DN100, PN64, Form N, DIN2501/316L |
| SGD | Faturalı sıkıştırma parçası DN33, 7PN40, DIN11864-3-A / 316L BN2, Ra< 0,8 µm | ISV | Flanş DN100, PN64, Form E, DIN2501/316L |
| SHP | Steril faturalı flanş DN50, PN16, DIN11864-3-A / 316L, Ra< 0,8 µm | IUV | Flanş DN100, PN100, Form E, DIN2501/316L |
| SJP | Steril faturalı flanş DN100, PN16, DIN11864-3-A / 316L, Ra< 0,8 µm | HUV | Flanş DN100, PN100, Form L, DIN2501/316L |

| | |
|-----|---|
| FTV | Flanş DN25, PN6, Form C, DIN2501/316L |
| FPV | Flanş DN25, PN40, Form C, DIN2501/316L |
| FRV | Flanş DN25, PN40, Form D, DIN2501/316L |
| OPV | Flanş DN25, PN40, Form F, DIN2501/316L |
| UPV | Flanş DN25, PN40, V13, DIN2501/316L |
| FOV | Flanş DN40, PN6, Form C, DIN2501/316L |
| FCV | Flanş DN40, PN40, Form C, DIN2501/316L |
| OCV | Flanş DN40, PN40, Form F, DIN2501/316L |
| PCV | Flanş DN40, PN40, Form N, DIN2501/316L |
| ICV | Flanş DN40, PN40, Form E, DIN2501/316L |
| MEV | Flanş DN50, PN40, Form D, DIN2501/316L |
| OEV | Flanş DN50, PN40, Form F, DIN2501/316L |
| PEV | Flanş DN50, PN40, Form N, DIN2501/316L |
| IEV | Flanş DN50, PN40, Form E, DIN2501/316L |
| UEV | Flanş DN50, PN40, V13, DIN2501/316L |
| EEV | Flanş DN50, PN40, R13, DIN2501/316L |
| ONC | Flanş DN50, PN63, Form C, EN1092-1/316L |
| FIC | Flanş DN80, PN40, Form B1, EN1092-1/316L |
| IIC | Flanş DN80, PN40, Form B2, EN1092-1/316L |
| FJC | Flanş DN100, PN16, Form B1, EN1092-1/316L |
| FKC | Flanş DN100, PN40, Form B1, EN1092-1/316L |
| OKC | Flanş DN100, PN40, Form C, EN1092-1/316L |
| PKC | Flanş DN100, PN40, Form D, EN1092-1/316L |
| PSC | Flanş DN100, PN63, Form D, EN1092-1/316L |
| ISC | Flanş DN100, PN63, Form B2, EN1092-1/316L |
| FMC | Flanş DN150, PN16, Form B1, EN1092-1/316L |
| FVC | Flanş DN150, PN40, Form B1, EN1092-1/316L |
| IVC | Flanş DN150, PN40, Form B2, EN1092-1/316L |
| APV | Flanş 1" 150lb RF, ANSI B16.5/316L |
| ANV | Flanş 1" 300lb RF, ANSI B16.5/316L |
| AQV | Flanş 1" 600lb RF, ANSI B16.5/316L |
| YQV | Flanş 1" 600lb LG, ANSI B16.5/316L |
| AAV | Flanş 1 ½" 150lb RF, ANSI B16.5/316L |
| ABV | Flanş 1 ½" 300lb RF, ANSI B16.5/316L |
| 3BV | Flanş 1 ½" 300lb SM, ANSI B16.5/316L |
| ARV | Flanş 1 ½" 600lb RF, ANSI B16.5/316L |
| ACV | Flanş 2" 150lb RF, ANSI B16.5/316L |
| QCV | Flanş 2" 150lb FF, ANSI B16.5/316L |
| 1CV | Flanş 2" 150lb ST, ANSI B16.5/316L |
| 2CV | Flanş 2" 150lb SG, ANSI B16.5/316L |
| 3CV | Flanş 2" 150lb SM, ANSI B16.5/316L |
| ADV | Flanş 2" 300lb RF, ANSI B16.5/316L |
| BDV | Flanş 2" 300lb RJF, ANSI B16.5/316L |
| 1DV | Flanş 2" 300lb ST, ANSI B16.5/316L |
| YDV | Flanş 2" 300lb LG, ANSI B16.5/316L |
| WDV | Flanş 2" 300lb LT, ANSI B16.5/316L |
| AOV | Flanş 2" 600lb RF, ANSI B16.5/316L |

| | |
|-----|---|
| OZV | Flanş DN125, PN16, Form F, DIN2501/316L |
| FLV | Flanş DN125, PN40, Form C, DIN2501/316L |
| F4V | Flanş DN150, PN6, Form C, DIN2501/316L |
| FPC | Flanş DN25, PN40, Form B1, EN1092-1/316L |
| IPC | Flanş DN25, PN40, Form B2, EN1092-1/316L |
| EPC | Flanş DN25, PN40, Form F, EN1092-1/316L |
| F3C | Flanş DN25, PN63, Form B1, EN1092-1/316L |
| IWC | Flanş DN25, PN100, Form B2, EN1092-1/316L |
| FCC | Flanş DN40, PN40, Form B1, EN1092-1/316L |
| ICC | Flanş DN40, PN40, Form B2, EN1092-1/316L |
| FEC | Flanş DN50, PN40, Form B1, EN1092-1/316L |
| OEC | Flanş DN50, PN40, Form C, EN1092-1/316L |
| PEC | Flanş DN50, PN40, Form D, EN1092-1/316L |
| IEC | Flanş DN50, PN40, Form B2, EN1092-1/316L |
| UEC | Flanş DN50, PN40, Form E, EN1092-1/316L |
| EEC | Flanş DN50, PN40, Form F, EN1092-1/316L |
| BOV | Flanş 2" 600lb RJF, ANSI B16.5/316L |
| YOV | Flanş 2" 600lb LG, ANSI B16.5/316L |
| BZV | Flanş 2" 900lb RJF, ANSI B16.5/316L |
| AEV | Flanş 2 ½" 150lb RF, ANSI B16.5/316L |
| AFV | Flanş 2 ½" 300lb RF, ANSI B16.5/316L |
| AGV | Flanş 3" 150lb RF, ANSI B16.5/316L |
| QGV | Flanş 3" 150lb FF, ANSI B16.5/316L |
| AHV | Flanş 3" 300lb RF, ANSI B16.5/316L |
| ATV | Flanş 3" 600lb RF, ANSI B16.5/316L |
| AYV | Flanş 3 ½" 150lb RF, ANSI B16.5/316L |
| AIV | Flanş 4" 150lb RF, ANSI B16.5/316L |
| WIV | Flanş 4" 150lb LT, ANSI B16.5/316L |
| AJV | Flanş 4" 300lb RF, ANSI B16.5/316L |
| BJV | Flanş 4" 300lb RJF, ANSI B16.5/316L |
| YJV | Flanş 4" 300lb LG, ANSI B16.5/316L |
| WJV | Flanş 4" 300lb LT, ANSI B16.5/316L |
| AUV | Flanş 4" 600lb RF, ANSI B16.5/316L |
| BUV | Flanş 4" 600lb RJF, ANSI B16.5/316L |
| ASV | Flanş 5" 150lb RF, ANSI B16.5/316L |
| AKV | Flanş 6" 150lb RF, ANSI B16.5/316L |
| BKV | Flanş 6" 150lb RJF, ANSI B16.5/316L |
| ALV | Flanş 6" 300lb RF, ANSI B16.5/316L |
| AMV | Flanş 8" 150lb RF, ANSI B16.5/316L |
| VPV | Flanş 1" BS.10 Table E / 316 L |
| VAV | Flanş 1 ½" BS.10 Table E / 316 L |
| VHV | Flanş 3 ½" BS.10 Table E / 316 L |
| JBV | Flanş DN40 10K, JIS / 316 L |
| JCV | Flanş DN50 10K, JIS / 316 L |
| JGV | Flanş DN80 10K, JIS / 316 L |
| JIV | Flanş DN100 10K, JIS / 316 L |

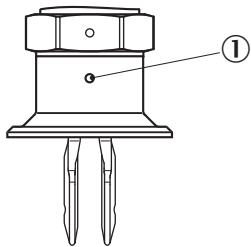
Teknik çizim (Ölçüler mm cinsindedir)

LFV330



- ① Vida dişi
- ② Tri-Clamp
- ③ Konik DN 25
- ④ Boru vida bağlantısı DN 40
- ⑤ Flanş
- ⑥ Gaz yoğunluğu uygulama
- ⑦ Sıcaklık ara parçası

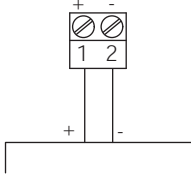
Kaynaklı manşonda işaretleme



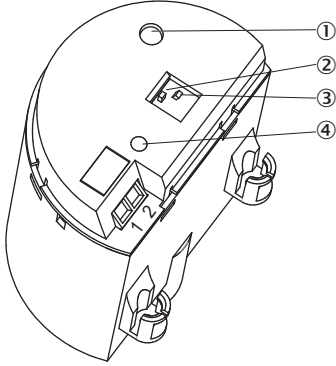
- ① İşaretleme

Bağlantı şeması

Namur bağlantı planı



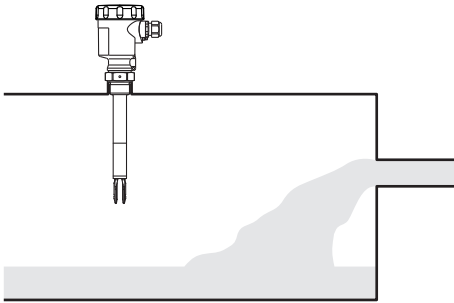
Namur - elektronik modülü



- ① Kontrol lambası (LED)
- ② Karakteristik eğri dönüşü için DIL svici
- ③ Hassasiyet ayarının değiştirilmesi için DIL svici
- ④ Simülasyon butonu

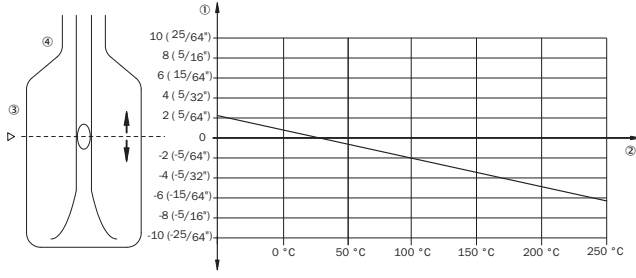
Montaj notları

İçerideki dolmuş malzemesi



Karakteristik eğri

Proses sıcaklığının anahtarlama noktası üzerine etkisi



- ① Anahtarlama noktasının kaydırılması mm (in)
 ② Proses sıcaklığı °C (°F)
 ③ Referans koşullarında anahtarlama noktası (çentik)
 ④ Diapazon

Önerilen aksesuar

Diğer cihaz modelleri ve aksesuar → www.sick.com/LFV300

| | Kısa açıklama | Tip | Stok no. |
|---|--|---------------------|----------|
| Elektronik modülleri | | | |
|  | Namur sinyali: 4,5 V DC ... 12 V DC | ECD-RE-LFV-NAM-0001 | 6038670 |
| Flanşlar | | | |
|  | Kaynaklı adaptör/kaynaklı manşon, DIN11851-1, DN25/PN40, 1.4404 paslanmaz çelik | BEF-FL-851D25-LFV2 | 5321527 |
|  | Kaynaklı adaptör/kaynaklı manşon, G 1 proses bağlantısı, 1.4404 paslanmaz çelik | BEF-FL-GE-WG10-LFV2 | 4054605 |
|  | Kaynaklı adaptör/kaynaklı manşon, G3/4 proses bağlantısı, 1.4404 paslanmaz çelik | BEF-FL-GE-WG34-LFV2 | 4054604 |
|  | Kaynaklı adaptör/kaynaklı manşon, 1" Tri-Clamp proses bağlantısı, 1.4404 paslanmaz çelik | BEF-FL-TCLI10-LFV2 | 5321678 |
|  | Kaynaklı adaptör/kaynaklı manşon, 2" Tri-Clamp proses bağlantısı, 1.4404 paslanmaz çelik | BEF-FL-TCLI20-LFV2 | 5321679 |
| Montaj braketi ve plakaları | | | |
| | BEF-MU-316G10-ALFV | BEF-MU-316G10-ALFV | 5322463 |

BİR BAKIŞTA SICK

SICK, endüstriyel uygulamalarda akıllı sensör ve sensör çözümleri konusunda lider üreticilerdendir. Eşsiz bir ürün ve hizmet yelpazesi; süreçlerin güvenli ve etkili şekildeki kontrolünü, kişilerin kazalardan korunmasını ve çevreye verilen zararların önlenmesini sağlayan mükemmel temeli oluşturur.

Çok çeşitli branşlarda kapsamlı bilgi birikimine sahibiz ve süreçleriniz ile gerekliliklerinizi iyi biliyoruz. İşte bu sayede akıllı sensörlerle tam da müşterilerimizin ihtiyacı olanı teslim edebiliyoruz. Sistem çözümleri Avrupa, Asya ve Kuzey Amerika'da bulunan uygulama merkezlerinde müşteriye özel olarak test ve optimize edilir. Bütün bunlar bizi güvenilir bir tedarikçi ve ARGE ortağı haline getiriyor.

Kapsamlı hizmetlerimiz teklifimizi tamamlar: SICK Ömür Boyu servis hizmeti makinenin kullanım ömrü boyunca güvenlik ve verimlilik ile ilgili destek sağlar.

Bu bizim için "Sensör Zekası"dır.

DÜNYA GENELİNDE HEMEN YAKININIZDA:

Bilgi almak ve diğer merkezler için → www.sick.com