



# FX0-GMOD00010

Flexi Soft

GÜVENLİK KONTROLÖRÜ

**SICK**  
Sensor Intelligence.



## Sipariş bilgileri

Fieldbus, endüstriyel ağ	Koruyucu boya	Tip	Stok no.
Modbus	✓	FX0-GMOD00010	1127717

Yüksek çevresel gereksinimler için koruyucu cila (ör. kükürt direnci).

Diğer cihaz modelleri ve aksesuar → [www.sick.com/Flexi\\_Soft](http://www.sick.com/Flexi_Soft)



## Ayrıntılı teknik bilgiler

## Özellikler

<b>Modül</b>	Gateway (Ağ geçidi)
<b>Fieldbus, endüstriyel ağ</b>	Modbus <sup>®</sup> TCP, TCP/IP sockets
<b>Konfigürasyon metodu</b>	Yazılım üzerine (Flexi Soft Designer, Safe EFI-pro System: Safety Designer)
<b>Özellik</b>	Yüksek çevresel gereksinimler için koruyucu cila (ör. kükürt direnci).

## Arayüzler

<b>Fieldbus, endüstriyel ağ</b>	Modbus <sup>®</sup> TCP, TCP/IP sockets
<b>Entegre Ethernet Svici</b>	Çarpı işaretli Ethernet kablosunun otomatik tanınması için Auto-MDI-X ile birlikte 3-kutup-katmanlı-2-kumanda-svici
<b>Veri aktarma hızı</b>	10 Mbit/s, 10Base-T 100 Mbit/s, 100Base-T autosensing
<b>Bağlantı tipi</b>	2 x dişi konnektör, RJ-45

## Elektriksel veriler

<b>Koruma sınıfı</b>	III (EN 61140)
<b>Güç kaynağı</b>	FLEXBUS+ üzerine
<b>Dahili güç tüketimi</b>	≤ 3 W <sup>1)</sup>

<sup>1)</sup> FLEXBUS+ üzerine.

## Mekanik veriler

<b>Boyutlar ( G x Y x D)</b>	22,5 mm x 96,5 mm x 120,6 mm
<b>Ağırlık</b>	125 g (± 10 %)

## Ortam verileri

<b>Koruma sınıfı</b>	IP20 (EN 60529)
<b>Çalışma ortamı sıcaklığı</b>	-25 °C ... +55 °C
<b>Depolama sıcaklığı</b>	-25 °C ... +70 °C

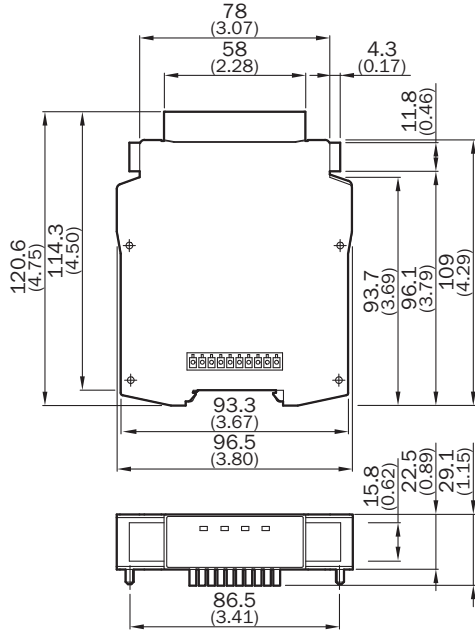
<b>Hava nemliliği</b>	≤ 95 %, yağışsız
<b>Tek gaz direnci (sülfür dioksit)</b>	25 ppm, 21 gün, 25 °C (IEC 60068-2-42 - Kc)
<b>Karışık gaz direnci</b>	100 ppb - H <sub>2</sub> S 2000 ppb - NO <sub>2</sub> 100 ppb - Cl <sub>2</sub> 2.000 ppb - SO <sub>2</sub> , 21 gün, 30 °C (IEC 60068-2-60 Ke)

## Sınıflandırmalar

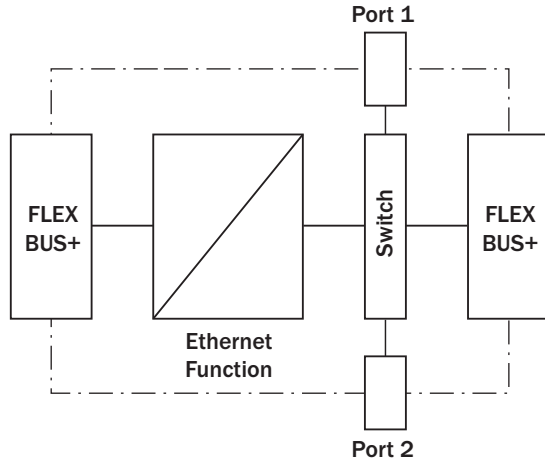
<b>ECLASS 5.0</b>	27243001
<b>ECLASS 5.1.4</b>	27243101
<b>ECLASS 6.0</b>	27243101
<b>ECLASS 6.2</b>	27243101
<b>ECLASS 7.0</b>	27243101
<b>ECLASS 8.0</b>	27243101
<b>ECLASS 8.1</b>	27243101
<b>ECLASS 9.0</b>	27243101
<b>ECLASS 10.0</b>	27243101
<b>ECLASS 11.0</b>	27243101
<b>ECLASS 12.0</b>	27243101
<b>ETIM 5.0</b>	EC001449
<b>ETIM 6.0</b>	EC001449
<b>ETIM 7.0</b>	EC001449
<b>ETIM 8.0</b>	EC001449
<b>UNSPSC 16.0901</b>	32151705

Teknik çizim (Ölçüler mm cinsindedir)

FX0-GENT, FX0-GMOD, FX0-GPNT



Bağlantı şeması



## Önerilen aksesuar

Diğer cihaz modelleri ve aksesuar → [www.sick.com/Flexi\\_Soft](http://www.sick.com/Flexi_Soft)

	Kısa açıklama	Tip	Stok no.
Diğer			
	<ul style="list-style-type: none"><li><b>Yan ürün ailesi:</b> SIM1000 FX</li><li><b>Ürün kategorisi:</b> Programlanabilen cihazlar</li><li><b>Desteklenen ürünler:</b> 2D ve 3D-LiDAR sensörleri, artımsal ve mutlak enkoder, Kamera tabanlı kod okuyucu, Sabit barkod okuyucular, RFID yazma/okuma cihazları, dep- lasman ölçüm sensörleri, fotoseller, Flexi Soft ana modülü</li><li><b>İşlemci:</b> NEON hızlandırmalı 2 çekirdekli ARM Cortex-A9 CPU</li><li><b>Alet takımı:</b> SICK API algoritması</li><li><b>Diğer fonksiyonlar:</b> I/O işlemleri için FPGA</li><li><b>Bağlantılar:</b> Klemens bloğu 1-4, Ethernet, FLEXBUS+</li><li><b>Koruma sınıfı:</b> IP20</li></ul>	SIM1000-0P0B110	1097817
Güvenlik anahtarlama anfileri			
	<ul style="list-style-type: none"><li><b>Uygulamalar:</b> OSSD çıkışları için genişleme modülü</li><li><b>Uyumlu sensör tipleri:</b> OSSD'li güvenlik sensörleri</li><li><b>Bağlantı tipi:</b> Germe yaylı terminalli ön erkek konnektör</li><li><b>Tekrar çalışma kilidi:</b> hayır</li><li><b>Kontaktör kontrolü (EDM):</b> Yol üzerine</li><li><b>Çıkışlar:</b> 2 onay akım yolu (güvenli), 1 geri bildirim akım yolu (harici kontak gözlemle- me olarak kullanım için, güvenli değil)</li><li><b>Gövde genişliği:</b> 18 mm</li></ul>	RLY3-OSSD100	1085343
	<ul style="list-style-type: none"><li><b>Uygulamalar:</b> OSSD çıkışları için genişleme modülü</li><li><b>Uyumlu sensör tipleri:</b> OSSD'li güvenlik sensörleri</li><li><b>Bağlantı tipi:</b> Germe yaylı terminalli ön erkek konnektör</li><li><b>Tekrar çalışma kilidi:</b> hayır</li><li><b>Kontaktör kontrolü (EDM):</b> Yol üzerine</li><li><b>Çıkışlar:</b> 4 onay akım yolu (güvenli), 1 geri bildirim akım yolu (harici kontak gözlemle- me olarak kullanım için, güvenli değil), 1 diyagnostik akım yolu (güvenli değil)</li><li><b>Gövde genişliği:</b> 28 mm</li></ul>	RLY3-OSSD400	1099971

## BİR BAKIŞTA SICK

SICK, endüstriyel uygulamalarda akıllı sensör ve sensör çözümleri konusunda lider üreticilerdendir. Eşsiz bir ürün ve hizmet yelpazesi; süreçlerin güvenli ve etkili şekilde kontrolünü, kişilerin kazalardan korunmasını ve çevreye verilen zararların önlenmesini sağlayan mükemmel temeli oluşturur.

Çok çeşitli branşlarda kapsamlı bilgi birikimine sahibiz ve süreçleriniz ile gerekliliklerinizi iyi biliyoruz. İşte bu sayede akıllı sensörlerle tam da müşterilerimizin ihtiyacı olanı teslim edebiliyoruz. Sistem çözümleri Avrupa, Asya ve Kuzey Amerika'da bulunan uygulama merkezlerinde müşteriye özel olarak test ve optimize edilir. Bütün bunlar bizi güvenilir bir tedarikçi ve ARGE ortağı haline getiriyor.

Kapsamlı hizmetlerimiz teklifimizi tamamlar: SICK Ömür Boyu servis hizmeti makinenin kullanım ömrü boyunca güvenlik ve verimlilik ile ilgili destek sağlar.

**Bu bizim için "Sensör Zekası"dır.**

## DÜNYA GENELİNDE HEMEN YAKININIZDA:

Bilgi almak ve diğer merkezler için → [www.sick.com](http://www.sick.com)