



WTB2S-2P1360

W2

MINYATÜR FOTOSELLER

SICK
Sensor Intelligence.



Resimler farklı olabilir



Sipariş bilgileri

Tip	Stok no.
WTB2S-2P1360	1064605

Teslimat kapsamına dahildir: W2S/G2S VİDA SETİ (1)

Diğer cihaz modelleri ve aksesuar → www.sick.com/W2

Ayrıntılı teknik bilgiler

Özellikler

Fonksiyon prensibi	Cisimden yansımali sensör
Çalışma prensibi ayrıntısı	Arka fon bastırma
Boyutlar (G x Y x D)	7,7 mm x 21,8 mm x 13,5 mm
Gövde şekli (ışık çıkışı)	Dört köşeli form
Maksimum algılama mesafesi	1 mm ... 66 mm ¹⁾
Algılama mesafesi	5 mm ... 60 mm ¹⁾
Arka fon bastırma	70 mm
Işık türü	Görünebilir kırmızı ışık
Işık kaynağı	PinPoint LED ²⁾
Işık demet çapı (mesafe)	Ø 4,5 mm (40 mm)
Dalga uzunluğu	640 nm
Ayarlama	Yok
Özel uygulamalar	Küçük nesnelere algılar

¹⁾ %90 remisyona sahip algılama malzemesi (standart beyaza göre, DIN 5033).

²⁾ Ortalama dayanım ömrü: T_U = +25 °C için 100.000 saat.

Mekanik/Elektrik

Gerilim kaynağı U_B	10 V DC ... 30 V DC ¹⁾
Sinyal taşıma	< 5 V _{SS} ²⁾
Akım tüketimi	20 mA ³⁾
Anahtarlama çıkışı	PNP
Anahtarlama tipi	Aydınlık ile anahtarlama
Çıkış akımı I_{max}	≤ 50 mA
Tepki süresi	< 0,5 ms ⁴⁾
Anahtarlama frekansı	1.000 Hz ⁵⁾
Bağlantı tipi	3 telli kablo, 2 m ⁶⁾
Kablo malzemesi	Plastik, PVC
Çapraz kablolama	0,09 mm ²
İletken çapı	Ø 3 mm
Koruma devreleri	A ⁷⁾ B ⁸⁾ D ⁹⁾
Gövde malzemesi	Plastik, ABS/PC
Malzeme, optik	Plastik, PMMA
Koruma sınıfı	IP67
Çalışma ortamı sıcaklığı	-25 °C ... +50 °C
Depo ortam sıcaklığı	-40 °C ... +75 °C
UL-dosya no.	NRKH.E181493

1) Sınır değerler.

2) U_V -toleransları aşılamaz veya altına inilemez.

3) Yüksüz.

4) Ohm yükü altında sinyal süresi.

5) Normalde açık/normalde kapalı oranında 1:1.

6) 0 °C altında kablo deforme edilmemelidir.

7) A = U_V -Kutup değiştirme emniyetli bağlantılar.

8) B = çıkışlar kutup değiştirme korumalı.

9) D = Çıkışlar aşırı akım ve kısa devre korumalı.

Emniyet tekniği parametreleri

MTTF_D	1.547 yıl
DC_{avg}	0 %

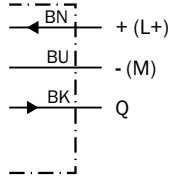
Sınıflandırmalar

ECLASS 5.0	27270904
ECLASS 5.1.4	27270904
ECLASS 6.0	27270904
ECLASS 6.2	27270904
ECLASS 7.0	27270904
ECLASS 8.0	27270904
ECLASS 8.1	27270904

ECLASS 9.0	27270904
ECLASS 10.0	27270904
ECLASS 11.0	27270904
ECLASS 12.0	27270903
ETIM 5.0	EC002719
ETIM 6.0	EC002719
ETIM 7.0	EC002719
ETIM 8.0	EC002719
UNSPSC 16.0901	39121528

Bağlantı şeması

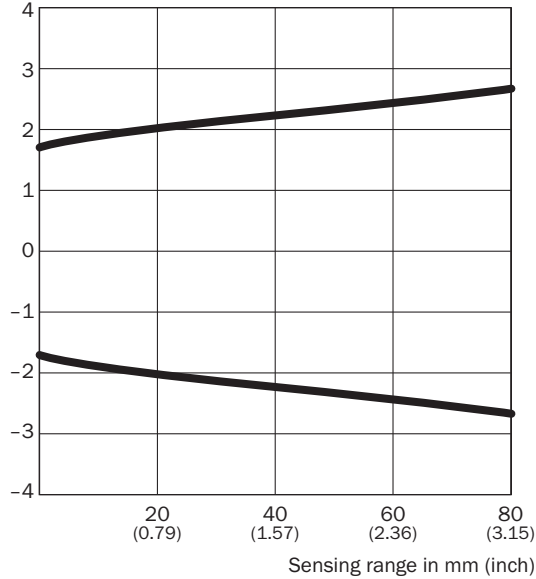
Cd-044



Işık demeti çapı

WTB2S-2, 66 mm

Spot diameter in mm (inch)

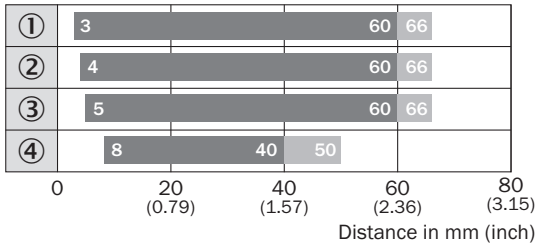


Dimensions in mm (inch)

Sensing range	Spot diameter
10 (0.39)	3.8 (0.15)
20 (0.79)	4.0 (0.16)
40 (1.57)	4.5 (0.18)
80 (3.15)	5.4 (0.21)

Algılama mesafesi diyagramı

WTB2S-2, 66 mm



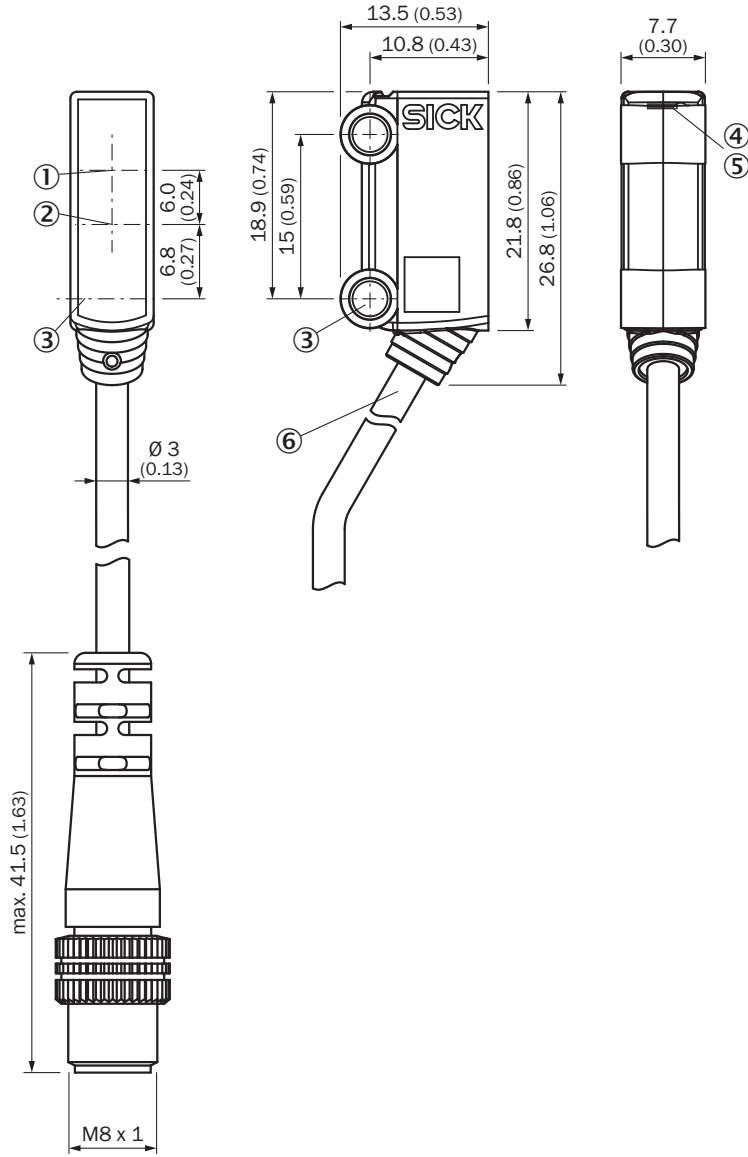
■ Sensing range

■ Sensing range max.

- ① Beyaz üzerinde algılama mesafesi, %90 remisyon derecesi
- ② Gri üzerinde algılama mesafesi, %18 remisyon derecesi
- ③ Siyah üzerinde algılama mesafesi, %6 remisyon derecesi
- ④ Ultra siyah üzerinde algılama mesafesi, %1 yansıtma oranı

Teknik çizim (Ölçüler mm cinsindedir)


WTB2S-2, 66 mm, 90 mm, 110 mm



- ① Optik eksen, alıcı
- ② Optik eksen, verici
- ③ Montaj deliği orta eksenini \varnothing 3,2 mm
- ④ Gösterge LED'i yeşil: gerilim kaynağı aktif
- ⑤ Gösterge LED'i sarı: ışık alımı durumu
- ⑥ Bağlantı

Önerilen aksesuar

Diğer cihaz modelleri ve aksesuar → www.sick.com/W2

	Kısa açıklama	Tip	Stok no.
Diğer			
	<ul style="list-style-type: none">Bağlantı türü A kafa: Erkek konnektör, M8, 3 pin, düz, A kodlamalıAçıklama: BlendajsızBağlantı tekniği: Vidalı bağlantılarOnaylı iletken enine kesiti: 0,14 mm² ... 0,5 mm²	STE-0803-G	6037322

BİR BAKIŞTA SICK

SICK, endüstriyel uygulamalarda akıllı sensör ve sensör çözümleri konusunda lider üreticilerdendir. Eşsiz bir ürün ve hizmet yelpazesi; süreçlerin güvenli ve etkili şekilde kontrolünü, kişilerin kazalardan korunmasını ve çevreye verilen zararların önlenmesini sağlayan mükemmel temeli oluşturur.

Çok çeşitli branşlarda kapsamlı bilgi birikimine sahibiz ve süreçleriniz ile gerekliliklerinizi iyi biliyoruz. İşte bu sayede akıllı sensörlerle tam da müşterilerimizin ihtiyacı olanı teslim edebiliyoruz. Sistem çözümleri Avrupa, Asya ve Kuzey Amerika'da bulunan uygulama merkezlerinde müşteriye özel olarak test ve optimize edilir. Bütün bunlar bizi güvenilir bir tedarikçi ve ARGE ortağı haline getiriyor.

Kapsamlı hizmetlerimiz teklifimizi tamamlar: SICK Ömür Boyu servis hizmeti makinenin kullanım ömrü boyunca güvenlik ve verimlilik ile ilgili destek sağlar.

Bu bizim için "Sensör Zekası"dır.

DÜNYA GENELİNDE HEMEN YAKININIZDA:

Bilgi almak ve diğer merkezler için → www.sick.com