



# IRT-P212A10

ZoneControl

MULTITASK FOTOSELLER

**SICK**  
Sensor Intelligence.



Resimler farklı olabilir



### Sipariş bilgileri

| Tip         | Stok no. |
|-------------|----------|
| IRT-P212A10 | 1063123  |

Diğer cihaz modelleri ve aksesuar → [www.sick.com/ZoneControl](http://www.sick.com/ZoneControl)

### Ayrıntılı teknik bilgiler

#### Özellikler

|                                   |  |
|-----------------------------------|--|
| <b>Fonksiyon prensibi</b>         | Cisimden yansımali sensör                        |
| <b>Çalışma prensibi ayrıntısı</b> | Arka fon bastırma                                |
| <b>Aktüatör</b>                   | Pnömatik, valf mevcut                            |
| <b>Sensörlerin maks. sayısı</b>   | Yakl. 30 <sup>1)</sup><br>Yakl. 50 <sup>2)</sup> |
| <b>Temel mantık prensipleri</b>   | Tekli çalışma                                    |
| <b>Çekme türü</b>                 | Tekli sökme, Blok sökme                          |
| <b>Boyutlar ( G x Y x D )</b>     | 59,9 mm x 151,9 mm x 48,9 mm                     |
| <b>Maksimum algılama mesafesi</b> | 60 mm ... 900 mm                                 |
| <b>Algılama mesafesi</b>          | 60 mm ... 900 mm                                 |
| <b>Odak</b>                       | 7°   |
| <b>Işık türü</b>                  | Kızılötesi ışık                                  |
| <b>Işık kaynağı</b>               | LED <sup>3)</sup>                                |
| <b>Işık demet çapı (mesafe)</b>   | Ø 20 mm (500 mm)                                 |
| <b>Işıma açısı</b>                | 7°   |
| <b>Ayarlama</b>                   | 9 dönüşlü potansiyometre                         |
| <b>Özel uygulamalar</b>           | ZoneControl                                      |

<sup>1)</sup> Besleme seri bağlantının sonunda.

<sup>2)</sup> Besleme seri bağlantının ortasında.

<sup>3)</sup> Ortalama dayanım ömrü: T<sub>U</sub> = +25 °C için 100.000 saat.

## Mekanik/Elektrik

|   |  |
|---|--|
| <b>Gerilim kaynağı <math>U_B</math></b> | 19,2 V DC ... 27,6 V DC <sup>1)</sup>                          |
| <b>Sinyal taşıma</b>                    | < 5 V <sub>SS</sub> <sup>2)</sup>                              |
| <b>Akım tüketimi</b>                    | 20 mA <sup>3)</sup>  |
| <b>Anahtarlama çıkışı</b>               | PNP  |
| <b>Sinyal gerilimi PNP HIGH/LOW</b>     | Yakl. $U_V - 0,5 \text{ V} / 0 \text{ V}$                      |
| <b>Çıkış akımı <math>I_{max}</math></b> | ≤ 100 mA   |
| <b>Tepki süresi</b>                     | 2 ms   |
| <b>Anahtarlama frekansı</b>             | 250 Hz   |
| <b>Bağlantı tipi</b>                    | Soket M12, 4-pin   |
| <b>Seri bağlama için bağlantı tipi</b>  | Dişi konnektörlü kablo, M12, 4 pin 2 m                         |
| <b>Koruma devreleri</b>                 | A <sup>4)</sup><br>C <sup>5)</sup><br>D <sup>6)</sup>          |
| <b>Koruma sınıfı</b>                    | III  |
| <b>Ağırlık</b>                          | 175 g  |
| <b>Gövde malzemesi</b>                  | Plastik, ABS   |
| <b>Koruma sınıfı</b>                    | IP65   |
| <b>Darbe ve titreşim dayanımı</b>       | IEC 68 uyarınca  |
| <b>Çalışma ortamı sıcaklığı</b>         | -10 °C ... +55 °C  |
| <b>Depo ortam sıcaklığı</b>             | -40 °C ... +75 °C  |
| <b>UL-dosya no.</b>                     | NRKH.E189383 & NRKH7.E189383                                   |
| <b>Solenoid valf için ortam</b>         | Basıncılı hava veya nötr gazlar filtrelenir, yağsız veya yağlı |
| <b>Solenoid valf yapım şekli</b>        | 3/2 yollu valf   |
| <b>Solenoid valf etkime şekli</b>       | Air to Drive (N/C)   |
| <b>Solenoid valf bağlantı tipi</b>      | 1/4 " çaplı çalışma kablosu, 2 x 3/8" çaplı basınçlı hava      |
| <b>Bobin değerleri</b>                  | 24 V DC 1 W  |
| <b>Hava debisi</b>                      | Yakl. 1,4 SCFM   |
| <b>Hava tahliye gücü</b>                | Yakl. 1,4 SCFM   |
| <b>Çalışma basıncı aralığı</b>          | 0 psi ... 65 psi   |

1) Sınır değerler.

2)  $U_V$ -toleransları aşılamaz veya altına inilemez.

3) Yüksüz ve gerilimsiz valf.

4) A =  $U_V$ -Kutup değiştirme emniyetli bağlantılar.

5) C = Parazitlenme palsini engelleme.

6) D = Çıkışlar aşırı akım ve kısa devre korumalı.

## Emniyet tekniği parametreleri

|                         |   |
|-------------------------|---|
| <b>MTTF<sub>D</sub></b> | 1.227 yıl                                       |
| <b>DC<sub>avg</sub></b> | 0 %   |
| <b>B<sub>10D</sub></b>  | 20.000.000 Anahtarlama çevrimleri <sup>1)</sup> |

1) Sadece mevcut elektromekanik bileşenlere sahip cihazlar için. Bu durumda, tüm cihazın MTTF<sub>D</sub> değeri; verilen B<sub>10D</sub> değeri, anahtarlama çevrimi sayısı ve verilen MTTF<sub>D</sub> değerinden hesaplanmalıdır.

## Pnömatik aksam

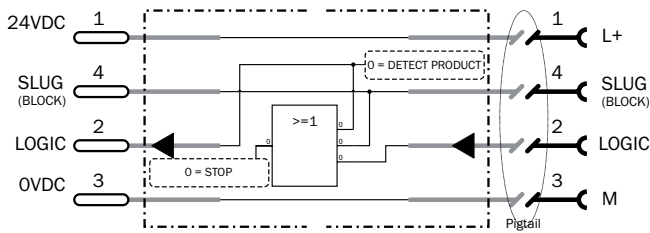
|                                    |  |
|------------------------------------|--|
| <b>Bobin değerleri</b>             | 24 V DC 1 W  |
| <b>Solenoid valf için ortam</b>    | Basıncılı hava veya nötr gazlar filtrelenir, yağsız veya yağlı |
| <b>Solenoid valf yapım şekli</b>   | 3/2 yöllü valf   |
| <b>Solenoid valf bağlantı tipi</b> | 1/4 " çaplı çalışma kablosu, 2 x 3/8" çaplı basınçlı hava      |
| <b>Hava debisi</b>                 | Yakl. 1,4 SCFM   |
| <b>Hava tahliye gücü</b>           | Yakl. 1,4 SCFM   |
| <b>Çalışma basıncı aralığı</b>     | 0 psi ... 65 psi   |

## Sınıflandırmalar

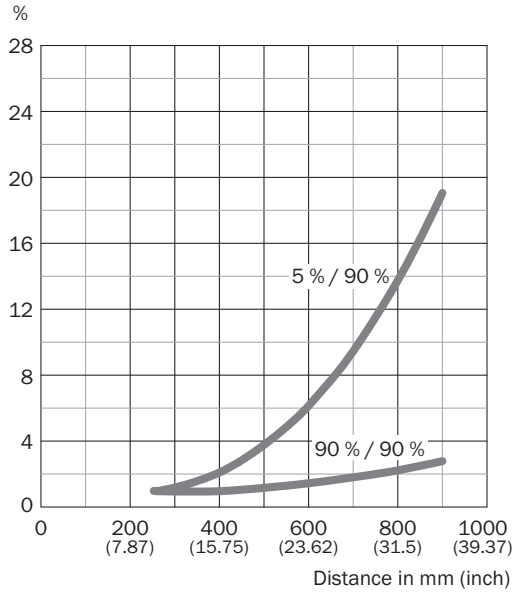
|                       |          |
|-----------------------|----------|
| <b>ECLASS 5.0</b>     | 27270904 |
| <b>ECLASS 5.1.4</b>   | 27270904 |
| <b>ECLASS 6.0</b>     | 27270904 |
| <b>ECLASS 6.2</b>     | 27270904 |
| <b>ECLASS 7.0</b>     | 27270904 |
| <b>ECLASS 8.0</b>     | 27270904 |
| <b>ECLASS 8.1</b>     | 27270904 |
| <b>ECLASS 9.0</b>     | 27270904 |
| <b>ECLASS 10.0</b>    | 27270904 |
| <b>ECLASS 11.0</b>    | 27270904 |
| <b>ECLASS 12.0</b>    | 27270903 |
| <b>ETIM 5.0</b>       | EC002719 |
| <b>ETIM 6.0</b>       | EC002719 |
| <b>ETIM 7.0</b>       | EC002719 |
| <b>ETIM 8.0</b>       | EC002719 |
| <b>UNSPSC 16.0901</b> | 39121528 |

## Bağlantı şeması

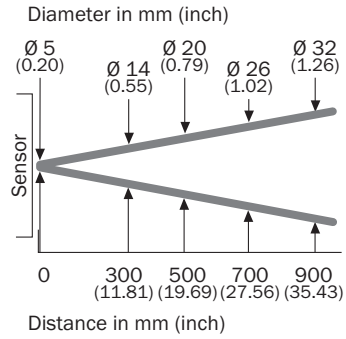
Cd-264



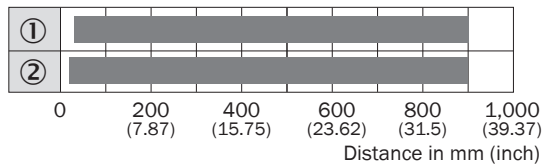
## Karakteristik eğri



## Işık demeti çapı



## Algılama mesafesi diyagramı

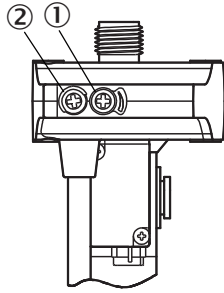


■ Sensing range max.

- ① Siyah üzerinde algılama mesafesi, %5 remisyon derecesi  
② Beyaz üzerinde algılama mesafesi, %90 remisyon derecesi

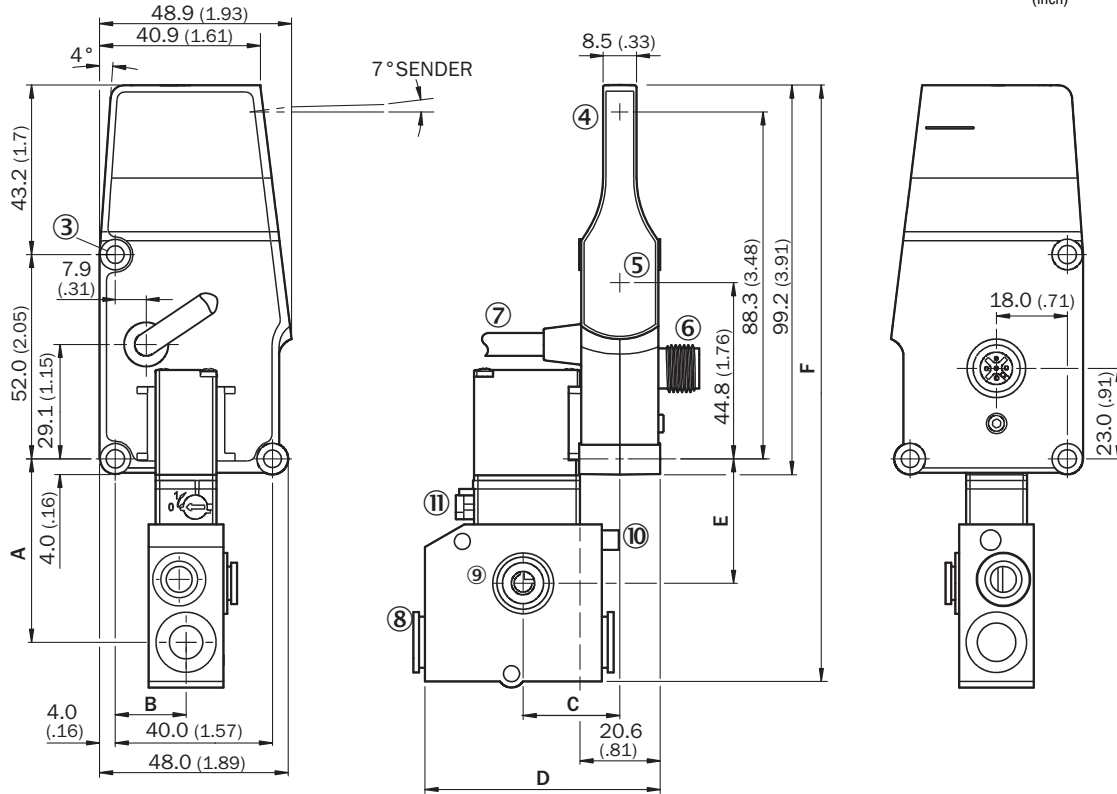
Teknik çizim (Ölçüler mm cinsindedir)

IR, valf metrik/imperial



| Valve      | A              | B            | C              | D              | E              | F               |
|------------|----------------|--------------|----------------|----------------|----------------|-----------------|
| <b>A1x</b> | 46.7<br>(1.84) | 18<br>(0.71) | 24.6<br>(0.97) | 59.9<br>(2.36) | 31.7<br>(1.25) | 151.9<br>(5.98) |
| <b>E3x</b> | 30.2<br>(1.19) | 22<br>(0.87) | 24.6<br>(0.97) | 49.9<br>(1.96) | 22.2<br>(0.87) | 135.4<br>(5.33) |
| <b>E4x</b> | 42.2<br>(1.66) | 18<br>(0.71) | 24.7<br>(0.97) | 50<br>(1.97)   | 34.2<br>(1.35) | 147.4<br>(5.80) |
| <b>E5x</b> | 21.5<br>(0.85) | 22<br>(0.87) | 28.7<br>(1.13) | 50<br>(1.97)   | 15.1<br>(0.59) | 125.3<br>(4.93) |

mm  
(inch)



- ① Potansiyometre
- ② LED
- ③ Sabitleme deliği
- ④ Optik eksenin merkezi, verici
- ⑤ Alıcı optik eksen ortası
- ⑥ Soket M12, 4-pin
- ⑦ Seri bağlantı için bağlantı, dişi konnektörlü kablo

## Önerilen aksesuar

Diğer cihaz modelleri ve aksesuar → [www.sick.com/ZoneControl](http://www.sick.com/ZoneControl)

|   | Kısa açıklama   | Tip                | Stok no. |
|---|---|--------------------|----------|
| Montaj braketi ve plakaları   |   |                    |          |
|  | Montaj braketi, Çinko kaplamalı çelik, montaj malzemeleri dahil   | BEF-WK-WTR         | 2051786  |
|  | Montaj braketi, Çinko kaplamalı çelik, montaj malzemeleri dahil   | BEF-WN-RT/IRT      | 2074621  |
| Diğer   |   |                    |          |
|  | <ul style="list-style-type: none"><li><b>Bağlantı türü A kafa:</b> Dişi konnektör, M12, 4 pin, düz, A kodlamalı</li><li><b>Bağlantı türü B kafa:</b> Açık kablo ucu</li><li><b>Sinyal türü:</b> Sensör/hareket elemanı bağlantısı</li><li><b>Kablo:</b> 5 m, 4 telli, PVC</li><li><b>Açıklama:</b> Sensör/hareket elemanı bağlantısı, Blendajsız</li><li><b>Uygulama alanı:</b> Kimyasal aralık</li></ul> | YF2A14-050VB3XLEAX | 2096235  |
|  | <ul style="list-style-type: none"><li><b>Bağlantı türü A kafa:</b> Erkek konnektör, M12, 4 pin, düz, A kodlamalı</li><li><b>Açıklama:</b> Blendajsız</li><li><b>Bağlantı tekniği:</b> Vidalı bağlantılar</li><li><b>Onaylı iletken enine kesiti:</b> ≤ 0,75 mm<sup>2</sup></li></ul>  | STE-1204-G         | 6009932  |

## BİR BAKIŞTA SICK

SICK, endüstriyel uygulamalarda akıllı sensör ve sensör çözümleri konusunda lider üreticilerdendir. Eşsiz bir ürün ve hizmet yelpazesi; süreçlerin güvenli ve etkili şekildeki kontrolünü, kişilerin kazalardan korunmasını ve çevreye verilen zararların önlenmesini sağlayan mükemmel temeli oluşturur.

Çok çeşitli branşlarda kapsamlı bilgi birikimine sahibiz ve süreçleriniz ile gerekliliklerinizi iyi biliyoruz. İşte bu sayede akıllı sensörlerle tam da müşterilerimizin ihtiyacı olanı teslim edebiliyoruz. Sistem çözümleri Avrupa, Asya ve Kuzey Amerika'da bulunan uygulama merkezlerinde müşteriye özel olarak test ve optimize edilir. Bütün bunlar bizi güvenilir bir tedarikçi ve ARGE ortağı haline getiriyor.

Kapsamlı hizmetlerimiz teklifimizi tamamlar: SICK Ömür Boyu servis hizmeti makinenin kullanım ömrü boyunca güvenlik ve verimlilik ile ilgili destek sağlar.

**Bu bizim için "Sensör Zekası"dır.**

## DÜNYA GENELİNDE HEMEN YAKININIZDA:

Bilgi almak ve diğer merkezler için → [www.sick.com](http://www.sick.com)