



SPL-F280PPS2W04

SLG

SCHALTENDE AUTOMATISIERUNGS-LICHTGITTER

SICK
Sensor Intelligence.



Abbildung kann abweichen



Bestellinformationen

Typ	Artikelnr.
SPL-F280PPS2W04	1046996

Weitere Geräteausführungen und Zubehör → www.sick.com/SLG

Technische Daten im Detail

Merkmale

Sensorprinzip	Sender/Empfänger
Kleinstes detektierbares Objekt (MDO)	Parallelstrahl, 45 mm
Strahlabstand	40 mm
Optischer Lichtaustritt	Flat
Strahlanzahl	8
Überwachungshöhe	280 mm
Parametrierung	Keine
Kreuzstrahl/Parallelstrahl	Parallelstrahl aktiv
Ausgang 1	Ausgang 1 aktiv, wenn Lichtweg unterbrochen
Muting-Funktion	Muting-Funktion inaktiv
Automatischer Teach	Automatischer Teach aktiv
Ausrichthilfe	Ohne Ausrichthilfe

Mechanik/Elektrik

Lichtsender	Infrarotlicht
Wellenlänge	950 nm
Versorgungsspannung U_v	DC24 V, $\pm 20\%$
Stromaufnahme Empfänger	≤ 50 mA
Restwelligkeit	$< 5 V_{ss}$
Ausgangsstrom I_{max}	≤ 100 mA
Ausgangslast, kapazitiv	100 nF
Ausgangslast, induktiv	1 H
Initialisierungszeit	1 s
Schaltausgang	PNP
Eingänge	Job-LED
Abmessungen (B x H x T)	36,5 mm x 352,4 mm x 12,4 mm

Anschlussart	Leitung mit Stecker M8, 4-polig
Gehäusematerial	PMMA
Anzeige	LED
Synchronisation	Optisch
Schutzart	IP65
Schutzschaltungen	U _V -Anschlüsse verpolsicher Ausgang Q kurzschlussgeschützt Störimpulsunterdrückung
Schutzklasse	III
Gewicht	40 g
Pulsfrequenz	500 kHz
Aluminium-Stabilisator	Mit Stabilisator

Performance

Maximale Reichweite	3 m ¹⁾
Minimale Reichweite	Parallelstrahl: ≥ 0 m ²⁾
Betriebsreichweite	1,5 m
Ansprechzeit	Parallelstrahl, 19 ms

¹⁾ Keine Reserve für Umwelteinflüsse und Alterung der Diode.

²⁾ Öffnungswinkel ± 10°.

Umgebungsdaten

Schockfestigkeit	10 g / DIN EN 60068-2-29 / 16 ms
Schwingfestigkeit	5 g, 10 Hz ... 55 Hz (IEC 68-2-6)
EMV	EN 60947-5-2
Fremdlichtunempfindlichkeit	Direkt: 100.000 lx ¹⁾ Indirekt: 150.000 lx
Umgebungstemperatur Betrieb	-25 °C ... +55 °C
Umgebungstemperatur Lager	-25 °C ... +70 °C

¹⁾ Sonnenlicht.

Klassifikationen

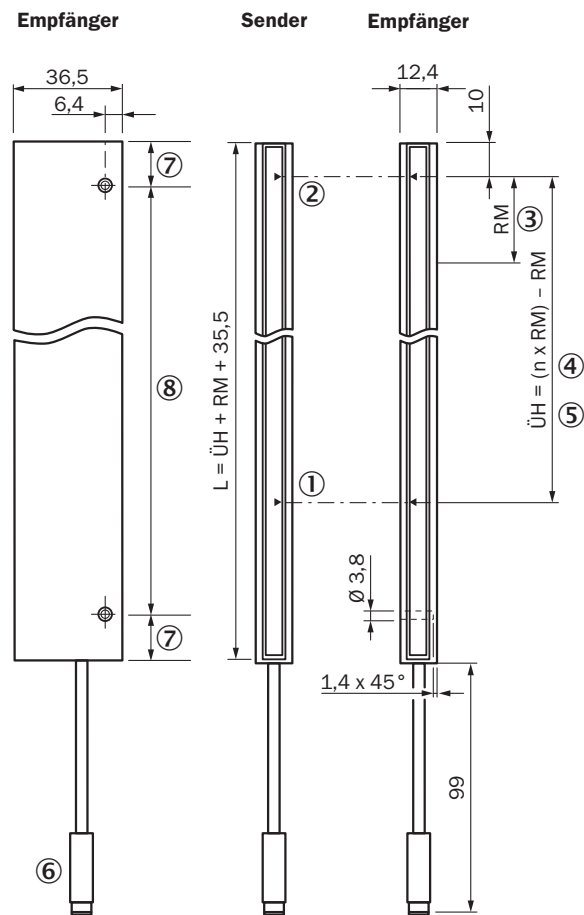
ECLASS 5.0	27270910
ECLASS 5.1.4	27270910
ECLASS 6.0	27270910
ECLASS 6.2	27270910
ECLASS 7.0	27270910
ECLASS 8.0	27270910
ECLASS 8.1	27270910
ECLASS 9.0	27270910
ECLASS 10.0	27270910
ECLASS 11.0	27270910
ECLASS 12.0	27270910
ETIM 5.0	EC002549

ETIM 6.0	EC002549
ETIM 7.0	EC002549
ETIM 8.0	EC002549
UNSPSC 16.0901	39121528

Maßzeichnung (Maße in mm)

Sxx-Fxxxxxx2xxx

Flat, mit Stabilisator



- ① Erster Strahl
- ② Letzter Strahl
- ③ Strahlabstand (RM)
- ④ Strahlanzahl (n)
- ⑤ Überwachungshöhe (ÜH)
- ⑥ Anschluss
- ⑦ Abstand ist gleich
- ⑧ Siehe Tabelle (Lochabstände Stabilisator)

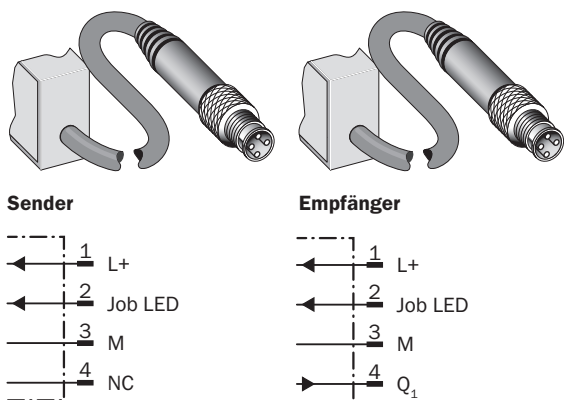
Lochabstände Stabilisator

Überwachungshöhe (ÜH)	Anzahl Bohrungen	Abstand zwischen den Bohrungen	Abstand erste Bohrung zur letzten Bohrung
0120	2	160	160
0280	2	320	320
0440	2	320	320

Lochabstände Stabilisator			
0600	3	320	640
0760	3	320	640
0920	4	320	960
1080	4	320	960
1240	5	320	1280
1400	5	320	1280

Anschlussart und -schema

Anschlussart und -schema



Funktionsprinzip


Slim & Flat



- ① Modell Slim = Lichtaustritt an der schmalen Seite
- ② Modell Flat = Lichtaustritt an der breiten Seite

Empfohlenes Zubehör

Weitere Geräteausführungen und Zubehör → www.sick.com/SLG

	Kurzbeschreibung	Typ	Artikelnr.
Sonstiges			
	<ul style="list-style-type: none">• Anschlussart Kopf A: Dose, M8, 4-polig, gerade, A-codiert• Anschlussart Kopf B: Offenes Leitungsende• Signalart: Sensor-/Aktor-Leitung• Leitung: 2 m, 4-adrig, PVC• Beschreibung: Sensor-/Aktor-Leitung, ungeschirmt• Einsatzbereich: Chemikalienbereich	YF8U14-020VA3XLEAX	2095888

SICK AUF EINEN BLICK

SICK ist einer der führenden Hersteller von intelligenten Sensoren und Sensorlösungen für industrielle Anwendungen. Ein einzigartiges Produkt- und Dienstleistungsspektrum schafft die perfekte Basis für sicheres und effizientes Steuern von Prozessen, für den Schutz von Menschen vor Unfällen und für die Vermeidung von Umweltschäden.

Wir verfügen über umfassende Erfahrung in vielfältigen Branchen und kennen ihre Prozesse und Anforderungen. So können wir mit intelligenten Sensoren genau das liefern, was unsere Kunden brauchen. In Applikationszentren in Europa, Asien und Nordamerika werden Systemlösungen kundenspezifisch getestet und optimiert. Das alles macht uns zu einem zuverlässigen Lieferanten und Entwicklungspartner.

Umfassende Dienstleistungen runden unser Angebot ab: SICK LifeTime Services unterstützen während des gesamten Maschinenlebenszyklus und sorgen für Sicherheit und Produktivität.

Das ist für uns „Sensor Intelligence.“

WELTWEIT IN IHRER NÄHE:

Ansprechpartner und weitere Standorte → www.sick.com