



,
C4000 Standard

GÜVENLİ IŞIK BARIYERLERİ

SICK
Sensor Intelligence.



Sipariş bilgileri

Sistem parçası	Tip	Stok no.
Verici		Talep üzerine
Alıcı		Talep üzerine

Diğer cihaz modelleri ve aksesuar → www.sick.com/C4000_Standard

Resimler farklı olabilir



Ayrıntılı teknik bilgiler

Özellikler

Uygulama alanı	Standart endüstri ortamı
Sistem parçası	Çift
Çözünürlük	30 mm
Tarama mesafesi	21 m
Koruma alanı yüksekliği	1.500 mm
Tepki süresi	14 ms ¹⁾
Senkronizasyon	Optik senkronizasyon

¹⁾ Işın kodlaması, körleme ve kaskat bağlantı olmadan. Diğer tepki süreleri için kullanma kılavuzuna bakınız.

Emniyet tekniği parametreleri

Tip	Tip 4 (IEC 61496-1)
Güvenlik için entegrasyon seviyesi	SIL 3 (IEC 61508)
Kategori	Kategori 4 (EN ISO 13849)
Performans seviyesi	PL e (EN ISO 13849)
PFH _D (saat başına tehlike getiren devre dışı kalma için ortalama olasılık)	15 * 10 ⁻⁹ (EN ISO 13849) 43 * 10 ⁻⁹ (EN ISO 13849) 63 * 10 ⁻⁹ (EN ISO 13849)
T _M (kullanım ömrü)	20 yıl (EN ISO 13849)
Hata durumunda emniyetli durum	En az bir OSSD KAPALI durumda bulunur.

Fonksiyonlar

	Fonksiyonlar	Teslimat durumu
Koruma modu	✓	
Tekrar çalışma kilidi	✓	
Kontaktör kontrolü (EDM)	✓	

	Fonksiyonlar	Teslimat durumu
Işın kodlama	✓	Kodlanmamış
Konfigüre edilebilir tarama mesafesi	✓	0 m ... 6 m
Sabit körleme	✓	
EFI üzerinden güvenli SICK cihaz haberleşmesi	✓	

UE402 ile bağlantılı fonksiyonlar

Bypass	✓
İşletim türünün değiştirilmesi	✓
PSDI mod	✓

Arayüzler

Sistem bağlantısı	
İzin verilen hat uzunluğu	50 m ¹⁾
Konfigürasyon bağlantısı	Dişi konnektör M8, 4 pinli
Konfigürasyon metodu	CDS'li PC (Konfigürasyon ve diyagnoz yazılımı)
Gösterge elemanları	7 segment göstergesi

¹⁾ Yükleme, şebeke parçası ve hat çapına bağlı. Açıklanan teknik verilere uyulması zorunludur.

Elektriksel veriler

Koruma sınıfı	III (IEC 61140)
Gerilim kaynağı U_v	24 V DC (19,2 V ... 28,8 V) ¹⁾
Sinyal taşıma	≤ 10 % ²⁾
Güvenlik çıkışları (OSSD'ler)	
Çıkış türü	2 PNP-Yarı iletken, kısa devre korumalı, çapraz devre denetimli ³⁾

¹⁾ Harici gerilim kaynağı EN 60204-1 gereğince 20 ms'lik kısa süreli şebeke kesintisini köprülemelidir. Uygun güç kaynakları SICK'de aksesuar olarak bulunmaktadır.

²⁾ U_v sınırları içinde.

³⁾ -30 V ve +30 V arasındaki gerilimler için geçerli.

Mekanik veriler

Boyutlar	Boyutsal çizimine bakınız
Gövde kesiti	48 mm x 40 mm
Gövde malzemesi	Alüminyum ekstrüzyon profil

Ortam verileri

Koruma sınıfı	IP65 (EN 60529)
Çalışma ortamı sıcaklığı	0 °C ... +55 °C
Depolama sıcaklığı	-25 °C ... +70 °C
Hava nemliliği	15 % ... 95 %, yoğuşmasız
Titreşim dayanımı	5 g, 10 Hz ... 55 Hz (EN 60068-2-6)
Darbe dayanımı	10 g, 16 ms (EN 60068-2-27)

Diğer veriler

Dalga uzunluğu	850 nm
-----------------------	--------

Sınıflandırmalar

ECLASS 5.0	27272704
ECLASS 5.1.4	27272704
ECLASS 6.0	27272704
ECLASS 6.2	27272704
ECLASS 7.0	27272704
ECLASS 8.0	27272704
ECLASS 8.1	27272704
ECLASS 9.0	27272704
ECLASS 10.0	27272704
ECLASS 11.0	27272704
ECLASS 12.0	27272704
ETIM 5.0	EC002549
ETIM 6.0	EC002549
ETIM 7.0	EC002549
ETIM 8.0	EC002549
UNSPSC 16.0901	46171620

Teknik çizim (Ölçüler mm cinsindedir)

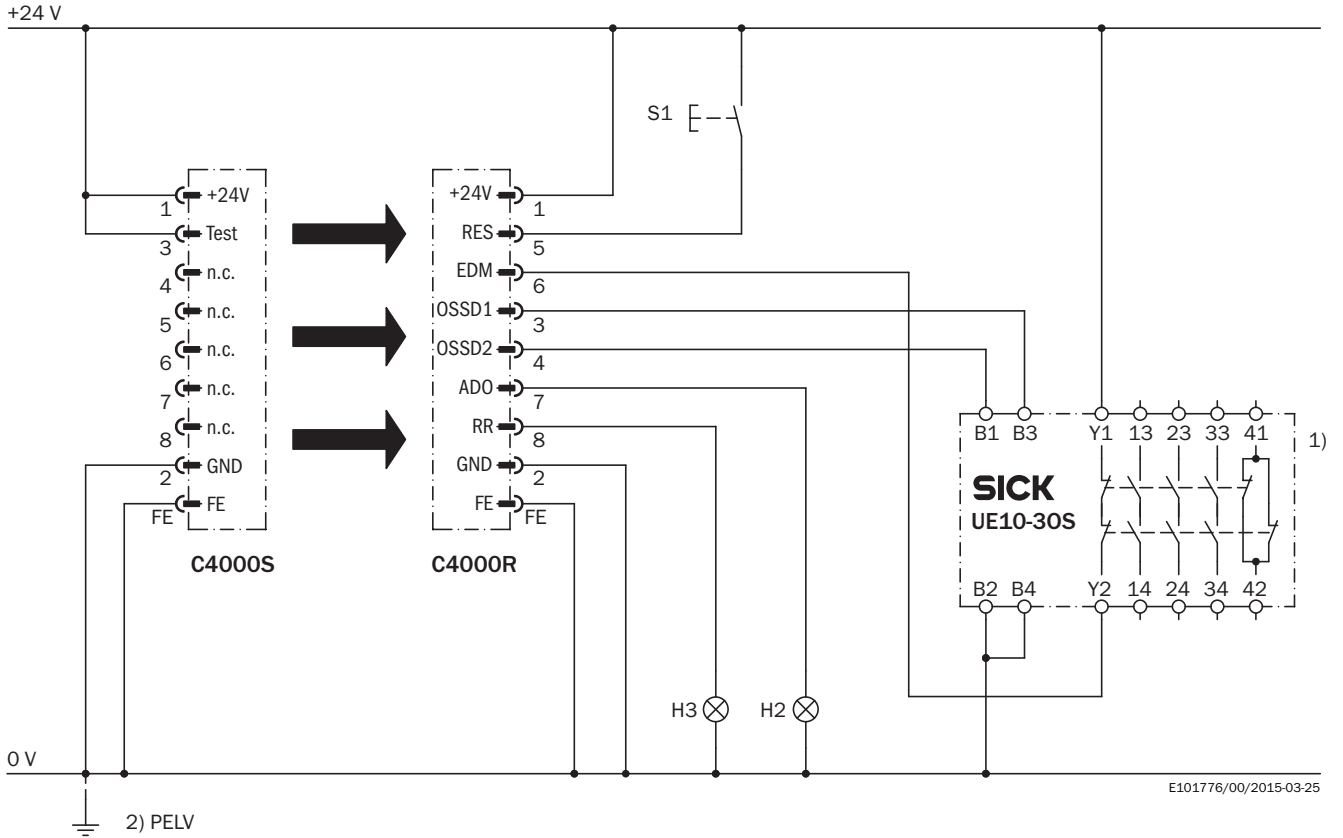


Gösterim verici (ayna tersi özellikte alıcı)

	L1	L2	A
300	381	427	224
450	532	578	374
600	682	728	524
750	833	879	674
900	984	1.030	824
1.050	1.134	1.180	974
1.200	1.283	1.329	1.124
1.350	1.435	1.481	1.274
1.500	1.586	1.632	1.424
1.650	1.736	1.782	1.574
1.800	1.887	1.933	1.724

Anahtarlama örneği

UE10-30S güvenlik rölesinde C4000 güvenli ışık bariyeri



Görev

Bir C4000 Standard/Advanced/Palletizer/Fusion güvenli ışık bariyerinin UE10-30S'ye bağlantısı.

Çalışma modu: Restart kilidi ve harici kontak gözleme ile.

Etki şekli

Boş ışık yolunda ve UE10-30S hatasız durma konumunda, alıcının sarı LED'i H3 lambası yanıp söner. Sistem devreye girmeye hazır. S1 tuşuna basılarak (tuşa basılır ve tuş bırakılır) sistem etkinleşir. OSSD1 ve OSSD2 çıkışları gerilim iletir, UE10-30S devreye alınır. Bir veya daha fazla ışın kesintiye uğrarsa OSSD1 ve OSSD2 çıkışları UE10-30S'yi devreden çıkarır.

Hata inceleme

OSSD'nin birleştirici bağlantıları ve kısa devreleri algılanır ve blokaj durumuna (Lock-Out) yönlendirilir. UE10-30S'nin hatalı tutumu algılanır. Kapatma fonksiyonu korunur. S1 butonunun manipülasyonu (sıkıştırma), çıkış devrelerinin onayını önler. Kirlenme durumunda H2 lambası yanar (parametrelendirilebilir).

Açıklamalar

¹⁾ Çıkış devreleri: Bu kontaklar, çıkış devresi açık konumdayken tehlikeli durum gösterilecek şekilde kumandaya entegre edilmelidir. 4 ve 3 kategorilerinde bu bağlantı iki kanallı (x, y yolu) olmalıdır. Kumandaya tek kanallı ekleme (z yolu) sadece tek kanallı kumandada ve risk analizinin dikkate alınmasıyla yapılabilir.

²⁾ PELV, EN 60204-1/6.4 gerekliliklerine uygun olarak Bağlı cihazların kullanma kılavuzlarına dikkat edin.

Önerilen aksesuar

Diğer cihaz modelleri ve aksesuar → www.sick.com/C4000_Standard

	Kısa açıklama	Tip	Stok no.
Hizalama yardımcıları			
	Farklı sensörler için lazer hizalama yardımcısi, lazer sınıfı 2 (IEC 60825): Işına bakmayın!, 19 mm x 67,3 mm x 66,9 mm	AR60	1015741
	48 mm x 40 mm gövde kesiti için AR60 adaptör	AR60 adaptör, 48x40	4032461
	PU3H ayna kolunu içinde 48 mm x 40 mm gövde kesiti için AR60 adaptör	AR60 adaptör, 48x40, PU3H	4056731
Lens bezleri			
	Optik yüzeyleri temizlemek için bez	Optik bezi	4003353
Test ve denetleme aletleri			
	30 mm çap, 250 mm uzunluk	30 mm test çubuğu	2022602
Bağlantı ve hizalama mesnedi			
	4 adet, Montaj takımı 6, döner yan tutucu, Basınçlı çinko döküm	BEF-1SHABAZN4	2019506
	4 adet, Döner mafsala monte edilen, tek bir vida ile sabitlenebilir, döner mafsala sabitleme için	BEF-2SMMEAAL4	2044847
	4 adet, Montaj takımı 2, döner, döner mafsala, Poliamid PA6	BEF-2SMMEAUK4	2019659
Montaj braketi ve plakaları			
	4 adet, Montaj takımı 1, sabit, L biçimli montaj braketi, montaj vidaları ve pulları dahil	BEF-3WNGBAST4	7021352
Diğer			
	<ul style="list-style-type: none">Bağlantı türü A kafa: Erkek konnektör, M8, 4 pin, düzBağlantı türü B kafa: Erkek konnektör, USB-A, düzKablo: 2 m, 4 telli, PVCAçıklama: Blendajsız, Bir sensör konfigürasyon bağlantısının (M8, 4 pin) bir PC'nin USB arayüzüne bağlanması için USB üzerinden entegre RS-232/USB dönüştürücü ile birlikte konfigürasyon kablosu	DSL-8U04G02M025KM1	6034574
	<ul style="list-style-type: none">Bağlantı türü A kafa: Erkek konnektör, M8, 4 pin, düzBağlantı türü B kafa: Erkek konnektör, USB-A, düzKablo: 10 m, 4 telli, PVCAçıklama: Blendajsız, Bir sensör konfigürasyon bağlantısının (M8, 4 pin) bir PC'nin USB arayüzüne bağlanması için USB üzerinden entegre RS-232/USB dönüştürücü ile birlikte konfigürasyon kablosu	DSL-8U04G10M025KM1	6034575

	Kısa açıklama	Tip	Stok no.
	<ul style="list-style-type: none"> Bağlantı türü A kafa: Erkek konnektör, M26, 12 pin, düz, A kodlamalı Açıklama: Blendajsız Bağlantı tekniği: Krimp kontaklar Onaylı iletken enine kesiti: 0,5 mm² ... 1,5 mm² Bilgi: Ek olarak 12 Crimp kontak 	STE-0612G000GA3KM0	6021191
	<ul style="list-style-type: none"> Bağlantı türü A kafa: Erkek konnektör, M26, 12 pin, açılı, A kodlamalı Açıklama: Blendajsız Bağlantı tekniği: Krimp kontaklar Onaylı iletken enine kesiti: 0,5 mm² ... 1,5 mm² Bilgi: Ek olarak 12 Crimp kontak 	STE-0612W000GA3KM0	6021192
	<ul style="list-style-type: none"> Bağlantı türü A kafa: Dişi konnektör, M26, 12 pin, düz, A kodlamalı Açıklama: Blendajsız Bağlantı tekniği: Krimp kontaklar Onaylı iletken enine kesiti: 0,5 mm² ... 1,5 mm² Bilgi: Ek olarak 12 Crimp kontak 	DOS-0612G000GA3KM0	6020757
	<ul style="list-style-type: none"> Bağlantı türü A kafa: Dişi konnektör, M26, 12 pin, açılı, A kodlamalı Açıklama: Blendajsız Bağlantı tekniği: Krimp kontaklar Onaylı iletken enine kesiti: 0,5 mm² ... 1,5 mm² Bilgi: Ek olarak 12 Crimp kontak 	DOS-0612W000GA3KM0	6020758
	<ul style="list-style-type: none"> Bağlantı türü A kafa: Dişi konnektör, M26, 12 pin, düz Bağlantı türü B kafa: Açık kablo ucu Sinyal türü: Sensör/hareket elemanı bağlantısı Kablo: 5 m, 12 telli, PVC Açıklama: Sensör/hareket elemanı bağlantısı, Blendajsız Bağlantı tekniği: Açık kablo ucu 	DOL-0612G05M075KM0	2022545
	<ul style="list-style-type: none"> Bağlantı türü A kafa: Dişi konnektör, M26, 12 pin, düz Bağlantı türü B kafa: Açık kablo ucu Sinyal türü: Sensör/hareket elemanı bağlantısı Kablo: 10 m, 12 telli, PVC Açıklama: Sensör/hareket elemanı bağlantısı, Blendajsız Bağlantı tekniği: Açık kablo ucu 	DOL-0612G10M075KM0	2022547
	<ul style="list-style-type: none"> Bağlantı türü A kafa: Dişi konnektör, M26, 12 pin, düz Bağlantı türü B kafa: Açık kablo ucu Sinyal türü: Sensör/hareket elemanı bağlantısı Kablo: 15 m, 12 telli, PVC Açıklama: Sensör/hareket elemanı bağlantısı, Blendajsız Bağlantı tekniği: Açık kablo ucu 	DOL-0612G15M075KM0	2022548
	<ul style="list-style-type: none"> Bağlantı türü A kafa: Dişi konnektör, M26, 12 pin, düz Bağlantı türü B kafa: Açık kablo ucu Sinyal türü: Sensör/hareket elemanı bağlantısı Kablo: 20 m, 12 telli, PVC Açıklama: Sensör/hareket elemanı bağlantısı, Blendajsız Bağlantı tekniği: Açık kablo ucu 	DOL-0612G20M075KM0	2022549
	<ul style="list-style-type: none"> Bağlantı türü A kafa: Dişi konnektör, M26, 12 pin, düz Bağlantı türü B kafa: Açık kablo ucu Kablo: 5 m, PVC Açıklama: Blendajsız Bağlantı tekniği: Açık kablo ucu Bilgi: EFI olmadan: Pin 9 ve 10 bağlı değil 	DOL-0610G05M075KM1	2046888
	<ul style="list-style-type: none"> Bağlantı türü A kafa: Dişi konnektör, M26, 12 pin, düz Bağlantı türü B kafa: Açık kablo ucu Kablo: 10 m, PVC Açıklama: Blendajsız Bağlantı tekniği: Açık kablo ucu Bilgi: EFI olmadan: Pin 9 ve 10 bağlı değil 	DOL-0610G10M075KM1	2046889

	Kısa açıklama	Tip	Stok no.
Anahtarlama anfileri			
	<ul style="list-style-type: none">• Uygulamalar: Fonksiyon genişletme• Uyumlu sensör tipleri: C4000 güvenli ışık bariyerleri• Açıklama: C4000 Standard, Advanced, Palletizer, Entry/Exit ve Fusion'ı, teknik verilerde belirtilen örn. Bypass, çalışma modu geçişi veya C4000 Standard, Advanced'da ek PSDI modu gibi fonksiyonlarla geliştirir.	UE402	1023577

BİR BAKIŞTA SICK

SICK, endüstriyel uygulamalarda akıllı sensör ve sensör çözümleri konusunda lider üreticilerdendir. Eşsiz bir ürün ve hizmet yelpazesi; süreçlerin güvenli ve etkili şekilde kontrolünü, kişilerin kazalardan korunmasını ve çevreye verilen zararların önlenmesini sağlayan mükemmel temeli oluşturur.

Çok çeşitli branşlarda kapsamlı bilgi birikimine sahibiz ve süreçleriniz ile gerekliliklerinizi iyi biliyoruz. İşte bu sayede akıllı sensörlerle tam da müşterilerimizin ihtiyacı olanı teslim edebiliyoruz. Sistem çözümleri Avrupa, Asya ve Kuzey Amerika'da bulunan uygulama merkezlerinde müşteriye özel olarak test ve optimize edilir. Bütün bunlar bizi güvenilir bir tedarikçi ve ARGE ortağı haline getiriyor.

Kapsamlı hizmetlerimiz teklifimizi tamamlar: SICK Ömür Boyu servis hizmeti makinenin kullanım ömrü boyunca güvenlik ve verimlilik ile ilgili destek sağlar.

Bu bizim için "Sensör Zekası"dır.

DÜNYA GENELİNDE HEMEN YAKININIZDA:

Bilgi almak ve diğer merkezler için → www.sick.com