



RMS1731C-636111

RMS1000

雷達感測器

SICK
Sensor Intelligence.



訂購資訊

型號	貨號
RMS1731C-636111	1107598

其他設備結構與配件 → www.sick.com/RMS1000



詳細技術資料

特徵

任務	檢測 - 標準對象 檢測 - 液位 防護物體 - 基礎設施 確定位置 - 一維位置測定
變型	Model RMS-A
量測原理	FMCW
無線電許可	歐盟 英國 中國 澳大利亞 土耳其 印度 南非 菲律賓 阿拉伯聯合大公國 韓國 埃及 沙烏地阿拉伯 新加坡 馬來西亞 越南
頻帶	61 GHz ... 61.5 GHz
傳送功率	< 20 dBm (e.i.r.p.)
開口孔徑角度	水平 ± 60° 垂直 ± 4°
工作範圍	0.4 m ... 100 m
掃描範圍	在1 m ² RCS下 50 m 在10 m ² RCS下 100 m
距離精度	1 m ² RCS至20 m 0.04 m 1 m ² RCS至50 m 0.1 m

¹⁾ 與雷達相關的解析度意思是，兩個信號在距離、角度或速度方面的差兩倍於列出的值時，可將其分開。

距離解析度	0.4 m ¹⁾
速度範圍	± 30 m/s
速度解析度	0.625 m/s ¹⁾
速度精度	
	1 m ² RCS至20 m 0.0625 m/s
	1 m ² RCS至50 m 0.15 m/s

¹⁾ 與雷達相關的解析度意思是，兩個信號在距離、角度或速度方面的差兩倍於列出的值時，可將其分開。

機械/電氣

連接類型	1 x M12公接頭, 8-Pin, A型編碼 1 x M12, 5-Pin公接頭, A型編碼 1 x M12母接頭, 4-Pin, D型編碼
電源電壓	9 V DC ... 32 V DC
輸入功率	Typ. 4 W, 數位輸出無負載時, 最大36 W
外殼顏色	灰色 (RAL 7042)
IP等級	IP67 IP69
防護等級	III
重量	300 g
尺寸 (長 x 寬 x 高)	34 mm x 97 mm x 96 mm
MTBF	81 年

安全相關參數

MTTF _D	> 100 年
-------------------	---------

性能

初始化時間	Typ. 20 s
處理延遲	1個量測循環
測量循環持續時間	100 ms
整合式應用	區域分析
區域設定數量	最多4個區域

介面

Ethernet	✓
功能	參數設定, 資料輸出
數據傳輸率	10/100 Mbit/s
CAN	
備註	未來的選項, 產品中安裝有硬體
開關輸入	2 (digital)
開關輸出	4 (digital)

環境資料

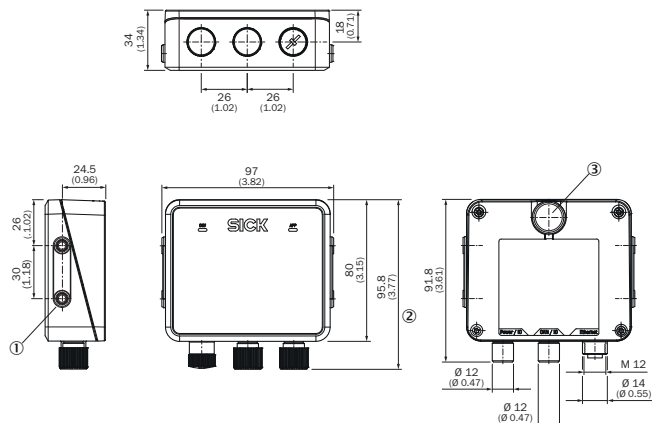
電磁相容性 (EMC)	ETSI EN 301 489-1, EN 61000-6-2, EN 61000-6-4
無線電標準	ETSI EN 305 550
耐震性	EN 60068-2-6:2008-02
耐衝擊性	EN 60068-2-27:2009-05

工作環境溫度	-40 °C ... +65 °C
儲存環境溫度	-40 °C ... +85 °C

分類

ECLASS 5.0	27270890
ECLASS 5.1.4	27270890
ECLASS 6.0	27270890
ECLASS 6.2	27270890
ECLASS 7.0	27270890
ECLASS 8.0	27270890
ECLASS 8.1	27270890
ECLASS 9.0	27270890
ECLASS 10.0	27270807
ECLASS 11.0	27270807
ECLASS 12.0	27274501
ETIM 5.0	EC001825
ETIM 6.0	EC001825
ETIM 7.0	EC001825
ETIM 8.0	EC001825
UNSPSC 16.0901	39121528

尺寸圖 (尺寸 (mm))

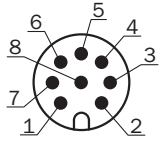


結構和裝置尺寸，量測單位：毫米（英吋），小數分隔符號：點

- ① 4 x M5盲孔螺紋，7.5 mm深，用於固定裝置
- ② 尺寸包含接頭上安裝的保護蓋
- ③ 壓力平衡膜

針腳分配

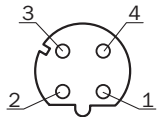
CAN



M12, 8-Pin公接頭, A型編碼

- ① CAN_H
- ② CAN_L
- ③ In₂
- ④ GND IN1/2
- ⑤ OUT2
- ⑥ OUT3
- ⑦ GND
- ⑧ OUT4

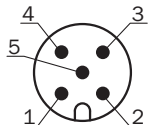
Ethernet



母接頭M12, 4 Pin, D型編碼

- ① TX+
- ② RX+
- ③ TX-
- ④ RX-

Power




M12, 5-Pin公接頭, A型編碼

- ① L+
- ② In₁
- ③ GND
- ④ OUT1
- ⑤ GND IN1/2

推薦配件

其他設備結構與配件 → www.sick.com/RMS1000

	簡要說明	型號	貨號
細項			
	<ul style="list-style-type: none"> • A接頭種類: 公接頭, M12, 4-Pin, 彎角式, D型編碼 • B接頭種類: 公接頭, RJ45, 8-Pin, 直式 • 信號種類: Ethernet • 電纜線: 5 m, 4蕊, CAT5, CAT5e, PUR, 無鹵素 • 描述: Ethernet, 已屏蔽, A頭: M12, 4-Pin彎式公接頭, D型編碼, B頭: RJ45, 8-Pin直式公接頭, 電纜線: PUR, 無鹵, 已屏蔽, 2 x 2 x 0.14 mm², Ø 6.4 mm 	SSL-2J04-H05ME	6045287

	簡要說明	型號	貨號
	<ul style="list-style-type: none"> A接頭種類: 母接頭, M12, 5-Pin, 直式, A型編碼 B接頭種類: 開放式電纜線端 信號種類: 感測器/促動器電纜線 電纜線: 5 m, 5蕊, PUR, 無鹵素 描述: 感測器/促動器電纜線, 已屏蔽 應用範圍: 機油/潤滑劑區域, 牽引鏈模式, 機械人 	YF2A25-050UB6XLEAX	2095733
	<ul style="list-style-type: none"> A接頭種類: 母接頭, M12, 5-Pin, 彎角式, A型編碼 B接頭種類: 開放式電纜線端 信號種類: 感測器/促動器電纜線 電纜線: 5 m, 5蕊, PUR, 無鹵素 描述: 感測器/促動器電纜線, 已屏蔽 應用範圍: 機油/潤滑劑區域, 牽引鏈模式, 機械人 	YG2A25-050UB6XLEAX	2095792
	<ul style="list-style-type: none"> A接頭種類: 公接頭, M12, 4-Pin, 直式, D型編碼 B接頭種類: 公接頭, RJ45, 4-Pin, 直式 信號種類: Ethernet, PROFINET 電纜線: 5 m, 4蕊, PUR, 無鹵素 描述: Ethernet, PROFINET, 已屏蔽 應用範圍: 牽引鏈模式, 機油/潤滑劑區域 	YM2D24-050PN1MRJA4	2106184
	<ul style="list-style-type: none"> A接頭種類: 母接頭, M12, 8-Pin, 直式, A型編碼 B接頭種類: 開放式電纜線端 信號種類: 感測器/促動器電纜線 電纜線: 5 m, 8蕊, PUR, 無鹵素 描述: 感測器/促動器電纜線, 無屏蔽 應用範圍: 機油/潤滑劑區域, 牽引鏈模式, 機械人 	YF2A18-050UA5XLEAX	2095653
	<ul style="list-style-type: none"> A接頭種類: 母接頭, M12, 8-Pin, 彎角式, A型編碼 B接頭種類: 開放式電纜線端 信號種類: 感測器/促動器電纜線 電纜線: 2 m, 8蕊, PUR, 無鹵素 描述: 感測器/促動器電纜線, 無屏蔽 應用範圍: 機油/潤滑劑區域, 牽引鏈模式, 機械人 	YG2A18-020UA5XLEAX	2095779

推荐服务

更多服務 → www.sick.com/RMS1000

	型號	貨號
延長保固期 <ul style="list-style-type: none"> 產品範圍: 機器視覺, LiDAR感測器, 安全視覺感測系統, 安全區域雷射掃描器, 安全雷達感測器, 雷達感測器, 固定式條碼讀取器, 影像式條碼讀取器, RFID, 手持式條碼讀取器 服務範圍: 服務符合法定製造商保固範圍 (SICK一般供貨條款) 持續時間: 自交貨日期起五年保固期。 	自交貨日期起延長保固期為五年	1680671

SICK概述

SICK是為工業應用提供智慧型感測器與感測器解決方案的領導製造商之一。獨特的產品與服務範圍，為安全高效控制流程、防止人員事故與避免環境損害，奠定了完美基礎。

我們在不同產業擁有豐富經驗，並了解他們的流程與需求。因此，我們能夠利用智慧型感測器準確滿足客戶的需要。位於歐洲、亞洲與北美洲的應用中心，對客戶的客製化系統解決方案進行測試與優化。這一切有助於我們成為可靠的供應商與研發夥伴。

廣泛的服務使我們的產品更完善：SICK全方位服務在機器的整個生命週期內提供支援，並確保安全性與生產率。

這即是我們的「智慧型感測器」。

全球分佈：

各分公司地點與聯絡人 - www.sick.com