



# M4C-ZA02500C10

deTem

ÇOK IŞINLI GÜVENLİK BARIYERLERİ

**SICK**  
Sensor Intelligence.



## Sipariş bilgileri

deTem4 Core A/P

| Tarama mesafesi | Işın demeti sayısı | İki ışın arasındaki mesafe | Sistem parçası | Tip            | Stok no. |
|-----------------|--------------------|----------------------------|----------------|----------------|----------|
| 8 m             | 2                  | 500 mm                     | Aktif ünite    | M4C-ZA02500C10 | 1102644  |

Diğer cihaz modelleri ve aksesuar → [www.sick.com/deTem](http://www.sick.com/deTem)



## Ayrıntılı teknik bilgiler

### Özellikler

|                            |   |
|----------------------------|---|
| Yan ürün ailesi            | deTem4 Core A/P   |
| Uygulama alanı             | Standart endüstri ortamı  |
| Fonksiyon prensibi         | Aktif/pasif   |
| Sistem parçası             | Aktif ünite   |
| Tarama mesafesi            | 8 m   |
| Işık yolunun uzunluğu      | Tipik 0,5 m ... 8 m   |
| Işın demeti sayısı         | 2   |
| İki ışın arasındaki mesafe | 500 mm  |
| Tepki süresi               | 20 ms   |
| Teslimat Kapsamı           | Aktif ünite<br>Güvenlik bilgisi<br>Montaj kılavuzu<br>İndirmek için kullanma kılavuzu |

### Emniyet tekniği parametreleri

|  |  |
|--|--|
| Tip  | Tip 4 (IEC 61496-1)                    |
| Güvenlik için entegrasyon seviyesi   | SIL 3 (IEC 61508)                      |
| Kategori   | Kategori 4 (ISO 13849-1)               |
| Performans seviyesi  | PL e (ISO 13849-1)                     |
| PFH <sub>D</sub> (saat başına tehlike getiren devre dışı kalma için ortalama olasılık) | 5,3 x 10 <sup>-9</sup>                 |
| T <sub>M</sub> (kullanım ömrü)   | 20 yıl (ISO 13849-1)                   |
| Hata durumunda emniyetli durum   | En az bir OSSD KAPALI durumda bulunur. |

### Arayüzler

|                     |                                      |
|---------------------|--------------------------------------|
| Sistem bağlantısı   | 5 pinli M12 erkek konnektör          |
| Gösterge elemanları | LEDs                                 |
| Hizalama yardımı    | Teşhis LED'leriyle hizalama kalitesi |

|                                       |   |
|---------------------------------------|---|
| <b>Near Field Communication (NFC)</b> | ✓ |
|---------------------------------------|---|

## Elektrik

|   |   |
|---|---|
| <b>Koruma sınıfı</b>                      | III (IEC 61140) <sup>1)</sup>   |
| <b>Gerilim kaynağı U<sub>v</sub></b>      | 24 V DC (19,2 V DC ... 28,8 V DC) <sup>2)</sup>                               |
| <b>Sinyal taşıma</b>                      | ≤ 10 % <sup>3)</sup>  |
| <b>Güç tüketimi tipik</b>                 | 2,4 W (DC)  |
| <b>Güvenlik çıkışları (OSSD'ler)</b>      | 2 PNP-Yarı iletken, kısa devre korumalı, çapraz devre denetimli <sup>4)</sup> |
| AÇIK durumu, anahtarlama gerilimi YÜKSEK  | 24 V DC (U <sub>v</sub> - 2,25 V DC ... U <sub>v</sub> )                      |
| KAPALI durumu, anahtarlama gerilimi ALÇAK | ≤ 2 V DC  |
| OSSD'nin akım yükleme kapasitesi          | ≤ 500 mA  |

<sup>1)</sup> Güvenli düşük gerilim SELV/PELV.

<sup>2)</sup> Harici gerilim kaynağı EN 60204-1 gereğince 20 ms'lik kısa süreli şebeke kesintisini köprülemelidir. Uygun güç kaynakları SICK'de aksesuar olarak bulunmaktadır.

<sup>3)</sup> U<sub>v</sub> sınırları içinde.

<sup>4)</sup> -30 V ve +30 V arasındaki gerilimler için geçerli.

## Mekanik

|                             |  |
|-----------------------------|--|
| <b>Boyutlar</b>             | Boyutsal çizimine bakınız                      |
| <b>Gövde kesiti</b>         | 31 mm x 34 mm                                  |
| <b>Malzeme</b>              |  |
| Gövde                       | Alüminyum ekstrüzyon profil                    |
| Ön cam                      | Polikarbonat, kazımaya karşı dayanıklı kaplama |
| <b>Ağırlık</b>              | 550 g (± 50 g)                                 |
| <b>Kablonun bükme açısı</b> |  |
| Sabit pozisyonda            | > 12 x kablo çapı                              |
| Hareketli durumda           | > 15 x kablo çapı                              |

## Ortam verileri

|                                 |   |
|---------------------------------|---|
| <b>Koruma sınıfı</b>            | IP65 (IEC 60529)<br>IP67 (IEC 60529)      |
| <b>Çalışma ortamı sıcaklığı</b> | -30 °C ... +55 °C                         |
| <b>Depolama sıcaklığı</b>       | -30 °C ... +70 °C                         |
| <b>Hava nemliliği</b>           | 15 % ... 95 %, yoğuşmasız                 |
| <b>Titreşim dayanımı</b>        | 5 ... 150 Hz, 3,5 mm / 1 g (EN 60068-2-6) |
| <b>Darbe dayanımı</b>           | 15 g / 6 ms (EN 60068-2-27)               |
| <b>Sınıf</b>                    | 3M4 (IEC TR 60721-4-3)                    |

## Diğer veriler

|                  |                                  |
|------------------|----------------------------------|
| <b>Işık türü</b> | Yakın kızılötesi (NIR), görülmez |
|------------------|----------------------------------|

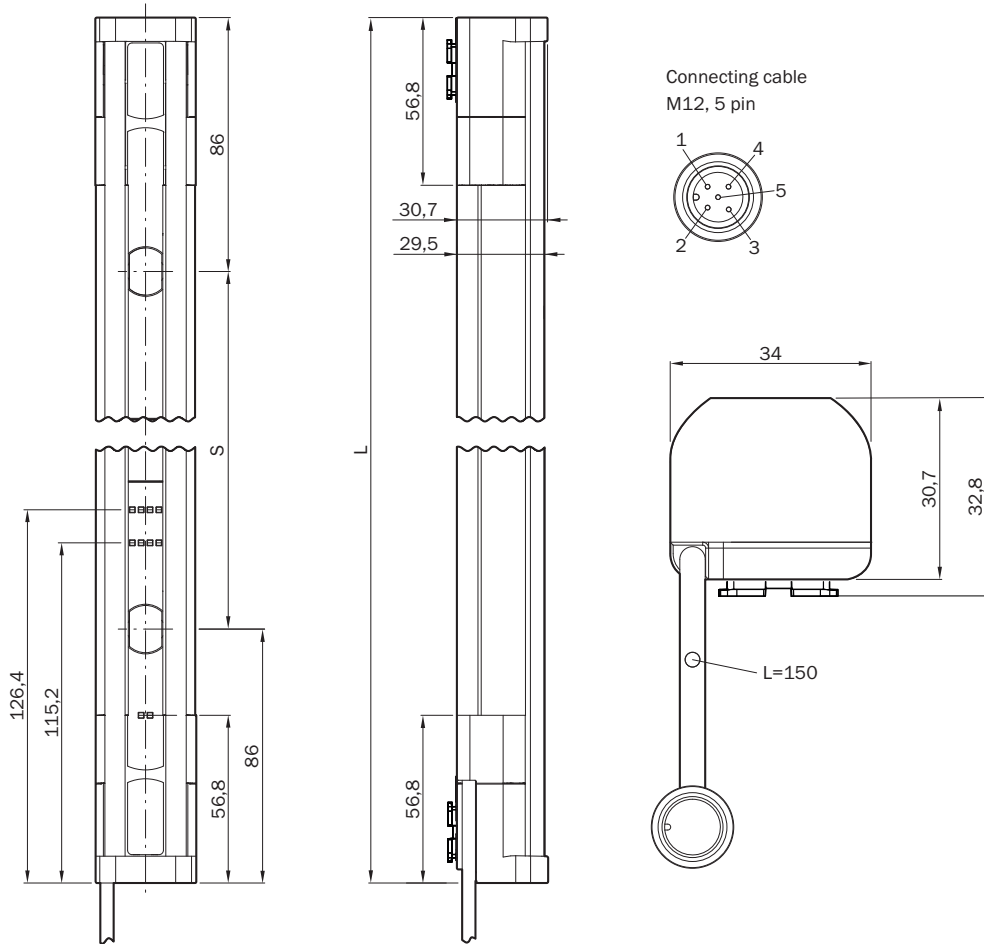
## Sınıflandırmalar

|                     |          |
|---------------------|----------|
| <b>ECLASS 5.0</b>   | 27272703 |
| <b>ECLASS 5.1.4</b> | 27272703 |
| <b>ECLASS 6.0</b>   | 27272703 |
| <b>ECLASS 6.2</b>   | 27272703 |
| <b>ECLASS 7.0</b>   | 27272703 |

|                       |          |
|-----------------------|----------|
| <b>ECLASS 8.0</b>     | 27272703 |
| <b>ECLASS 8.1</b>     | 27272703 |
| <b>ECLASS 9.0</b>     | 27272703 |
| <b>ECLASS 10.0</b>    | 27272703 |
| <b>ECLASS 11.0</b>    | 27272703 |
| <b>ECLASS 12.0</b>    | 27272703 |
| <b>ETIM 5.0</b>       | EC001832 |
| <b>ETIM 6.0</b>       | EC001832 |
| <b>ETIM 7.0</b>       | EC001832 |
| <b>ETIM 8.0</b>       | EC001832 |
| <b>UNSPSC 16.0901</b> | 46171620 |

### Teknik çizim (Ölçüler mm cinsindedir)

Aktif ünite



- ① +24 V DC
- ② OSSD1
- ③ 0 V DC
- ④ OSSD2
- ⑤ Dolu değil

| Işın demeti sayısı | İki ışın arasındaki mesafe S | L    |
|--------------------|------------------------------|------|
| 2                  | 500                          | 672  |
| 4                  | 300                          | 1072 |

## Önerilen aksesuar

Diğer cihaz modelleri ve aksesuar → [www.sick.com/deTem](http://www.sick.com/deTem)

|   | Kısa açıklama  | Tip                | Stok no. |
|---|--|--------------------|----------|
| Diğer   |  |                    |          |
|    | <ul style="list-style-type: none"> <li><b>Ürün ailesi:</b> Tutucular</li> <li><b>Açıklama:</b> 2 cihaz için (örn. verici veya alıcı) QuickFix tutucu</li> <li><b>Malzeme:</b> Plastik</li> <li><b>Detaylar:</b> Plastik</li> <li><b>Ambalaj birimi:</b> 4 adet</li> </ul>  | BEF-3SHABPKU4      | 2098710  |
|    | <ul style="list-style-type: none"> <li><b>Ürün ailesi:</b> Tutucular</li> <li><b>Açıklama:</b> 2 cihaz (örn. verici veya alıcı) için FlexFix tutucu, ± 15° hizalanabilir, M5 videda dahil</li> <li><b>Malzeme:</b> Plastik</li> <li><b>Detaylar:</b> Plastik</li> <li><b>Ambalaj birimi:</b> 4 adet</li> </ul>   | BEF-1SHABPKU4      | 2066614  |
|   | <ul style="list-style-type: none"> <li><b>Bağlantı türü A kafa:</b> Dişi konnektör, M12, 5 pin, düz, A kodlamalı</li> <li><b>Bağlantı türü B kafa:</b> Açık kablo ucu</li> <li><b>Sinyal türü:</b> Sensör/hareket elemanı bağlantısı</li> <li><b>Kablo:</b> 2 m, 5 telli, PUR, halojensiz</li> <li><b>Açıklama:</b> Sensör/hareket elemanı bağlantısı, Blendajsız</li> <li><b>Uygulama alanı:</b> Yağ/yağlama maddesi alanı, Robot, Çekme zinciri çalışması</li> </ul>   | YF2A15-020UB5XLEAX | 2095617  |
|  | <ul style="list-style-type: none"> <li><b>Bağlantı türü A kafa:</b> Dişi konnektör, M12, 5 pin, düz, A kodlamalı</li> <li><b>Bağlantı türü B kafa:</b> Açık kablo ucu</li> <li><b>Sinyal türü:</b> Sensör/hareket elemanı bağlantısı</li> <li><b>Kablo:</b> 5 m, 5 telli, PUR, halojensiz</li> <li><b>Açıklama:</b> Sensör/hareket elemanı bağlantısı, Blendajsız</li> <li><b>Uygulama alanı:</b> Yağ/yağlama maddesi alanı, Robot, Çekme zinciri çalışması</li> </ul>   | YF2A15-050UB5XLEAX | 2095618  |
|  | <ul style="list-style-type: none"> <li><b>Bağlantı türü A kafa:</b> Dişi konnektör, M12, 5 pin, düz, A kodlamalı</li> <li><b>Bağlantı türü B kafa:</b> Açık kablo ucu</li> <li><b>Sinyal türü:</b> Sensör/hareket elemanı bağlantısı</li> <li><b>Kablo:</b> 10 m, 5 telli, PUR, halojensiz</li> <li><b>Açıklama:</b> Sensör/hareket elemanı bağlantısı, Blendajsız</li> <li><b>Uygulama alanı:</b> Yağ/yağlama maddesi alanı, Robot, Çekme zinciri çalışması</li> </ul>  | YF2A15-100UB5XLEAX | 2095619  |
| Güvenlik anahtarlama anfileri   |  |                    |          |
|  | <ul style="list-style-type: none"> <li><b>Uygulamalar:</b> Değerlendirme ünitesi</li> <li><b>Uyumlu sensör tipleri:</b> OSSD'li güvenlik sensörleri</li> <li><b>Bağlantı tipi:</b> Germe yaylı terminali ön erkek konnektör</li> <li><b>Tekrar çalışma kilidi:</b> Evet</li> <li><b>Kontaktör kontrolü (EDM):</b> Entegre</li> <li><b>Çıkışlar:</b> 2 onay akım yolu (güvenli), 2 diagnostik çıkış (güvenli değil), 1 test palsi çıkışı (güvenli değil)</li> <li><b>Gövde genişliği:</b> 18 mm</li> </ul>          | RLY3-OSSD200       | 1085344  |
|  | <ul style="list-style-type: none"> <li><b>Uygulamalar:</b> Değerlendirme ünitesi</li> <li><b>Uyumlu sensör tipleri:</b> OSSD'li güvenlik sensörleri</li> <li><b>Bağlantı tipi:</b> Germe yaylı terminali ön erkek konnektör</li> <li><b>Tekrar çalışma kilidi:</b> Evet</li> <li><b>Kontaktör kontrolü (EDM):</b> Entegre</li> <li><b>Çıkışlar:</b> 3 devreye sokma akım yolu (güvenli), 2 diagnostik çıkış (güvenli değil), 1 test palsi çıkışı (güvenli değil)</li> <li><b>Gövde genişliği:</b> 18 mm</li> </ul> | RLY3-OSSD300       | 1099969  |

## BİR BAKIŞTA SICK

SICK, endüstriyel uygulamalarda akıllı sensör ve sensör çözümleri konusunda lider üreticilerdendir. Eşsiz bir ürün ve hizmet yelpazesi; süreçlerin güvenli ve etkili şekildeki kontrolünü, kişilerin kazalardan korunmasını ve çevreye verilen zararların önlenmesini sağlayan mükemmel temeli oluşturur.

Çok çeşitli branşlarda kapsamlı bilgi birikimine sahibiz ve süreçleriniz ile gerekliliklerinizi iyi biliyoruz. İşte bu sayede akıllı sensörlerle tam da müşterilerimizin ihtiyacı olanı teslim edebiliyoruz. Sistem çözümleri Avrupa, Asya ve Kuzey Amerika'da bulunan uygulama merkezlerinde müşteriye özel olarak test ve optimize edilir. Bütün bunlar bizi güvenilir bir tedarikçi ve ARGE ortağı haline getiriyor.

Kapsamlı hizmetlerimiz teklifimizi tamamlar: SICK Ömür Boyu servis hizmeti makinenin kullanım ömrü boyunca güvenlik ve verimlilik ile ilgili destek sağlar.

**Bu bizim için "Sensör Zekası"dır.**

## DÜNYA GENELİNDE HEMEN YAKININIZDA:

Bilgi almak ve diğer merkezler için → [www.sick.com](http://www.sick.com)