



OLM200-1009

OLM200

LINEER ÖLÇÜM SENSÖRÜ

SICK
Sensor Intelligence.



Sipariş bilgileri

Tip	Stok no.
OLM200-1009	1058126

Diğer cihaz modelleri ve aksesuar → www.sick.com/OLM200



Ayrıntılı teknik bilgiler

Mekanik/Elektrik

Gerilim kaynağı U_v	DC 18 V ... 30 V ¹⁾
Sinyal taşıma	≤ 5 V _{ss} ²⁾
Güç tüketimi	< 5,5 W
Başlatma süresi	10 s
Koruma sınıfı	IP65 (EN 60 529)
Koruma sınıfı	III

¹⁾ Sınır değerler, kutup değişikliğine karşı korumalı.

²⁾ U_v-toleransları aşılamaz veya altına düşemez.

Performans

Ölçüm mesafesi	0 m ... 10.000 m ¹⁾
Çözünürlük	0,1 mm, 1 mm, 10 mm, 100 mm
Tekrarlanabilirlik	0,15 mm ²⁾
Tepki süresi	10 ms ³⁾
Çıkış süresi	2,5 ms
Işık kaynağı	LED kırmızı
Hız çıkışının doğruluğu	± 5 mm/s
Maksimum çalışma hızı	7 m/s
Okuma mesafesi	100 mm, ± 20 mm
Barkod genişliği	30 mm

¹⁾ Ayarlanmış çözünürlüğe ve iletim protokolüne bağlı olarak.

²⁾ İstatistiksel hata 3 s, hiçbir ısınma süresi gerekli değildir.

³⁾ Anahtarlama çıkışının tepki süresi.

Arayüzler

PROFINET	✓
Dijital giriş	Çok fonksiyonlu giriş MF2
Dijital çıkış	
Sayı	1 ¹⁾
Tür	PNP / NPN
Fonksiyon	Anahtarlama çıkış fonksiyonları MF1 PNP/MF1 NPN: Pozisyon, hız, kontrol işareti Q00 (kapalı), Q01 (açık)/ aydınlatma açık/kapalı, Servis [Hata (kir / LED çalışma süresi), barkod şeridi yok, yüksek / düşük sıcaklık, ölçüm mesafesi dışında 0 km> Pozisyon> 10 km, İç Hata]
Maksimum çıkış akımı I _A	≤ 100 mA ²⁾

¹⁾ MF1 çok fonksiyonlu çıkış üzerinden.

²⁾ Anahtarlama çıkışı MF1 kısa devre korumalı.

Ortam verileri

Elektromanyetik uyumluluk (EMV)	EN 61000-6-2 EN 61000-6-4
İşletim ortam sıcaklığı	-30 °C ... +60 °C ¹⁾
Depo ortam sıcaklığı	-40 °C ... +75 °C ²⁾
Tip. Ortam ışığına dayanıklılık	≤ 5.000 lx ³⁾
Titreşime karşı dayanıklılık	DIN/EN 60068-2-6, DIN/EN 60068-2-64
Darbe dayanımı	DIN/EN 60068-2-27

¹⁾ Sıcaklıklar 5 dk ısınma süresi ile birlikte < - 20 °C.

²⁾ Nem maks. %95 yoğunlaşmayan.

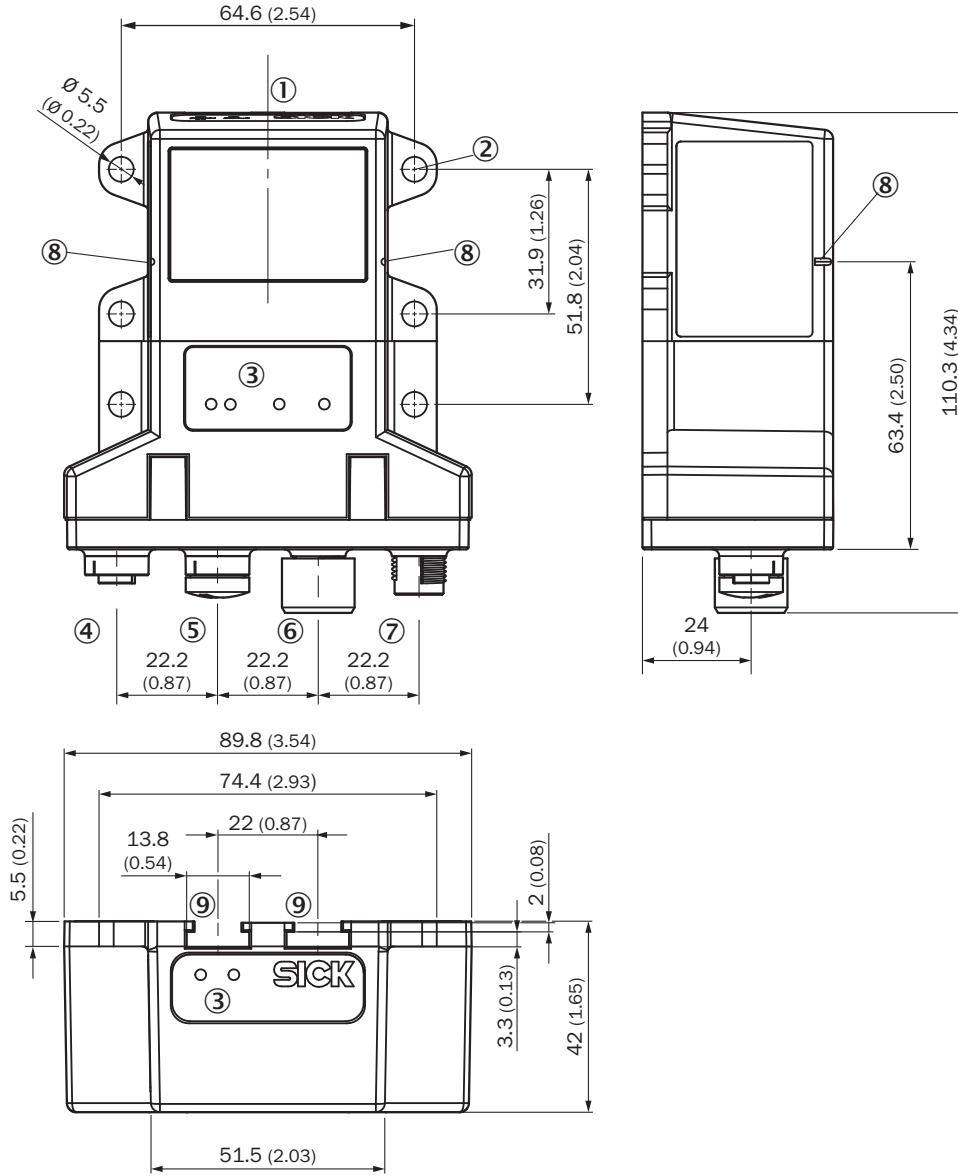
³⁾ Tip. Değerler + 25 °C ortam sıcaklığında.

Sınıflandırmalar

eCl@ss 5.0	27270890
eCl@ss 5.1.4	27270890
eCl@ss 6.0	27270890
eCl@ss 6.2	27270890
eCl@ss 7.0	27270890
eCl@ss 8.0	27270890
eCl@ss 8.1	27270890
eCl@ss 9.0	27270890
eCl@ss 10.0	27270890
eCl@ss 11.0	27270890
eCl@ss 12.0	27280106
ETIM 5.0	EC001825
ETIM 6.0	EC001825
ETIM 7.0	EC001825
ETIM 8.0	EC001825
UNSPSC 16.0901	39121528

Teknik çizim (Ölçüler mm cinsindedir)

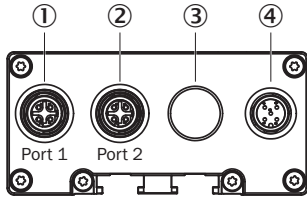
Teknik çizim



- ① Referans eksen pozisyon ölçümü
- ② Sabitleme delikleri
- ③ Durum LED'i [status]
- ④ Ethernet Port 1, dişi konnektör M12, 4 pinli
- ⑤ EtherNet Port 2, dişi konnektör M12, 4 pinli
- ⑥ Dolu değil
- ⑦ Cihaz bağlantı konnektörü M12, 5 pinli
- ⑧ Hizalama desteği (somun)
- ⑨ T-slot

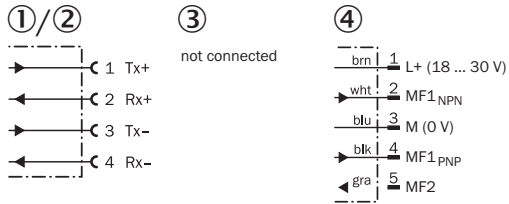
Bağlantı tipi

Bağlantı tipi



- ① Ethernet Port 1, dişi konnektör M12, 4 pinli
- ② EtherNet Port 2, dişi konnektör M12, 4 pinli
- ③ Dolu değil
- ④ Cihaz bağlantı konnektörü M12, 5 pinli

Bağlantı şeması

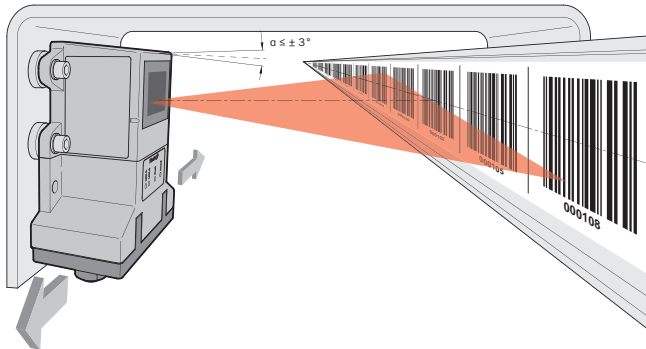


M12 (D-coded)

M12 (A-coded)

- ① Ethernet, dişi konnektör M12, 4 pinli
- ② Ethernet, dişi konnektör M12, 4 pinli
- ③ Dolu değil
- ④ Cihaz bağlantı konnektörü M12, 5 pinli

Uygulama



Önerilen aksesuar

Diğer cihaz modelleri ve aksesuar → www.sick.com/OLM200

	Kısa açıklama	Tip	Stok no.
Diğer montaj aksesuarları			
	4 adet, 4x M5 slot somunu seti, teslimat kapsamına dahildir	Slot somunlar	2017550
Kodlar			
	30 mm, yükseklik: 60 mm, ölçüm mesafesi: Müşteriye özgü	Müşteriye özgü barkod şeridi	5327812
	30 mm, yükseklik: 100 mm, ölçüm mesafesi: Müşteriye özgü	Müşteriye özgü barkod şeridi	5327576
	30 mm, yükseklik: 25 mm, ölçüm mesafesi: Müşteriye özgü	Müşteriye özgü barkod şeridi	5328960
	30 mm, yükseklik: 40 mm, ölçüm mesafesi: Müşteriye özgü	Müşteriye özgü barkod şeridi	5323951
	30 mm, yükseklik: 30 mm, ölçüm mesafesi: Müşteriye özgü	Müşteriye özgü barkod şeridi	5322556
Konnektörler ve Kablolar			
	Kafa A: Erkek konnektör, M12, 4 pin, düz, D kodlamalı Kafa B: açık kablo ucu Kablo: Ethernet, PROFINET, PUR, halojensiz, Blendajlı, 2 m	YM2D24- 020PN1XLEAX	2106171
	Kafa A: Erkek konnektör, M12, 4 pin, açılı, D kodlamalı Kafa B: açık kablo ucu Kablo: Ethernet, PROFINET, PUR, halojensiz, Blendajlı, 5 m	YN2D24- 050PN1XLEAX	2106175
	Kafa A: Erkek konnektör, M12, 4 pin, düz, D kodlamalı Kafa B: Erkek konnektör, M12, 4 pin, düz, D kodlamalı Kablo: Ethernet, PROFINET, PUR, halojensiz, Blendajlı, 2 m	YM2D24- 020PN1M2D24	2106159
	Kafa A: Erkek konnektör, M12, 4 pin, düz, D kodlamalı Kafa B: Erkek konnektör, RJ45, 4 pin, düz Kablo: Ethernet, PROFINET, PUR, halojensiz, Blendajlı, 2 m	YM2D24- 020PN1MRJA4	2106182
	Kafa A: Erkek konnektör, M12, 4 pin, düz, D kodlamalı Kafa B: Erkek konnektör, M12, 4 pin, açılı, D kodlamalı Kablo: Ethernet, PROFINET, PUR, halojensiz, Blendajlı, 5 m	YM2D24- 050PN1N2D24	2106166
	Kafa A: Erkek konnektör, M12, 4 pin, açılı, D kodlamalı Kafa B: Erkek konnektör, RJ45, 4 pin, düz Kablo: Ethernet, PROFINET, PUR, halojensiz, Blendajlı, 5 m	YN2D24- 050PN1MRJA4	2106163
	Kafa A: Dişi konnektör, M12, 4 pin, düz, D kodlamalı Kablo: Ethernet, Blendajlı	DOS-1204-GE	6048153
	Kafa A: Erkek konnektör, RJ45, 4 pin, düz Kablo: Ethernet, PROFINET, EtherCAT®, Blendajlı	STE-0J04-GZ	6048260
	Kafa A: Erkek konnektör, M12, 4 pin, düz, D kodlamalı Kablo: Ethernet, Blendajlı	STE-1204-GE01	6048151
	Kafa A: Erkek konnektör, M12, 4 pin, açılı, D kodlamalı Kablo: Ethernet, Blendajlı	STE-1204-WE	6048152

Önerilen hizmetler

Diğer hizmetler → www.sick.com/OLM200

	Tip	Stok no.
Uzatılmış garanti		
<ul style="list-style-type: none">• Ürün bölümü: Otomatik Tanımlama Çözümleri, Endüstriyel Görüntü İşleme, Mesafe ölçüm sensörleri, Ölçüm ve algılama çözümleri• Hizmet kapsamı: Hizmetler yasal üretici garantisi kapsamında ayndır (SICK genel teslimat koşulları)• Süre: Teslim tarihinden itibaren beş yıl garanti.	Teslim tarihinden itibaren toplam beş yıllık uzatılmış garanti	1680671

BİR BAKIŞTA SICK

SICK, endüstriyel uygulamalarda akıllı sensör ve sensör çözümleri konusunda lider üreticilerdendir. Eşsiz bir ürün ve hizmet yelpazesi; süreçlerin güvenli ve etkili şekilde kontrolünü, kişilerin kazalardan korunmasını ve çevreye verilen zararların önlenmesini sağlayan mükemmel temeli oluşturur.

Çok çeşitli branşlarda kapsamlı bilgi birikimine sahibiz ve süreçleriniz ile gerekliliklerinizi iyi biliyoruz. İşte bu sayede akıllı sensörlerle tam da müşterilerimizin ihtiyacı olanı teslim edebiliyoruz. Sistem çözümleri Avrupa, Asya ve Kuzey Amerika'da bulunan uygulama merkezlerinde müşteriye özel olarak test ve optimize edilir. Bütün bunlar bizi güvenilir bir tedarikçi ve ARGE ortağı haline getiriyor.

Kapsamlı hizmetlerimiz teklifimizi tamamlar: SICK Ömür Boyu servis hizmeti makinenin kullanım ömrü boyunca güvenlik ve verimlilik ile ilgili destek sağlar.

Bu bizim için "Sensör Zekası"dır.

DÜNYA GENELİNDE HEMEN YAKININIZDA:

Bilgi almak ve diğer merkezler için → www.sick.com