



TiM240-2050300

TiM

2D-LIDAR SENSÖRLERİ

**SICK**  
Sensor Intelligence.



## Sipariş bilgileri

Tip	Stok no.
TiM240-2050300	1104981

Diğer cihaz modelleri ve aksesuar → [www.sick.com/TiM](http://www.sick.com/TiM)



## Ayrıntılı teknik bilgiler

### Özellikler

<b>Kullanım alanı</b>	Indoor
<b>Ölçüm prensibi</b>	HDDM <sup>+</sup>
<b>Işık kaynağı</b>	Kızılötesi (850 nm)
<b>Lazer sınıfı</b>	1 (IEC 60825-1:2014, EN 60825-1:2014+A11:2021)
<b>Görüş açısı</b>	Yatay 240°
<b>Tarama frekansı</b>	14,5 Hz
<b>Açısal çözünürlük</b>	Yatay 1°
<b>Çalışma aralığı</b>	0,05 m ... 10 m
<b>Tarama mesafesi</b>	%10 remisyon derecesinde 2,8 m ... 3 m, açığa bağlı olarak

### Mekanik/Elektrik

<b>Bağlantı tipi</b>	1 x Ethernet bağlantısı, 4 pinli M12 dişi konnektör 1 x "Güç kaynağı" bağlantısı, 5-pinli M12 erkek konnektör
<b>Besleme Gerilimi</b>	10 V DC ... 28 V DC
<b>Güç tüketimi</b>	Typ. 2,9 W
<b>Çıkış akımı</b>	≤ 100 mA
<b>Gövde rengi</b>	Açık mavi (RAL 5012)
<b>Koruma sınıfı</b>	IP65 (IEC 60529:1989+AMD1:1999+AMD2:2013)
<b>Koruma sınıfı</b>	III (IEC 61140:2016-1)
<b>Ağırlık</b>	150 g, Bağlantı kabloları olmadan
<b>Boyutlar (U x G x Y)</b>	60 mm x 60 mm x 75,8 mm
<b>MTBF</b>	50 yıl

### Emniyet tekniği parametreleri

<b>MTTF<sub>D</sub></b>	> 100 yıl
-------------------------	-----------

## Performans

<b>Tepki süresi</b>	Typ. 70 ms
<b>Algılanabilir obje şekli</b>	Hemen hemen gelişigüzel
<b>Sistemik hata</b>	$\pm 40$ mm <sup>1)</sup>
<b>İstatistiksel hata</b>	30 mm <sup>1)</sup>
<b>Entegre uygulamalar</b>	Ölçüm verileri çıkışı

<sup>1)</sup> Ortam koşullarına bağlı olarak tipik değer; gerçek değer .

## Arayüzler

<b>Ethernet</b>	✓, TCP/IP
<b>Dijital girişler</b>	0
<b>Dijital çıkışlar</b>	1 (Push-pull, "Device Ready")
<b>Optik göstergeler</b>	2 LEDs ("Cihaz hazır")

## Ortam verileri

<b>Objeye remisyonu</b>	4 % ... 1.000 % (Reflektörler)
<b>Elektromanyetik uyumluluk (EMV)</b>	IEC 61000-6-3:2006+AMD1:2010 / IEC 61000-6-2:2005
<b>Titreşim dayanımı</b>	
Sinüs/rezonans tarama	10 Hz ... 1.000 Hz <sup>1)</sup>
Sinüs kontrolü	10 Hz ... 500 Hz, 5 g, 10 frekans çevrimi <sup>1)</sup>
Gürültü kontrolü	5 Hz ... 250 Hz, 4,24 g RMS, 5 h <sup>2)</sup>
<b>Darbe dayanımı</b>	25 g, 6 ms, $\pm 1.000$ sürekli şok/eksen <sup>3)</sup> 50 g, 3 ms, $\pm 5.000$ sürekli şok/eksen <sup>3)</sup> 50 g, 3 ms, $\pm 3$ münferit şok/eksen <sup>3)</sup>
<b>Çalışma ortamı sıcaklığı</b>	-10 °C ... +50 °C
<b>Depolama sıcaklığı</b>	-30 °C ... +70 °C
<b>Ortam ışığına dayanıklılık</b>	30.000 lx

<sup>1)</sup> IEC 60068-2-6:2007.

<sup>2)</sup> IEC 60068-2-64:2008.

<sup>3)</sup> IEC 60068-2-27:2008.

## Genel bilgiler

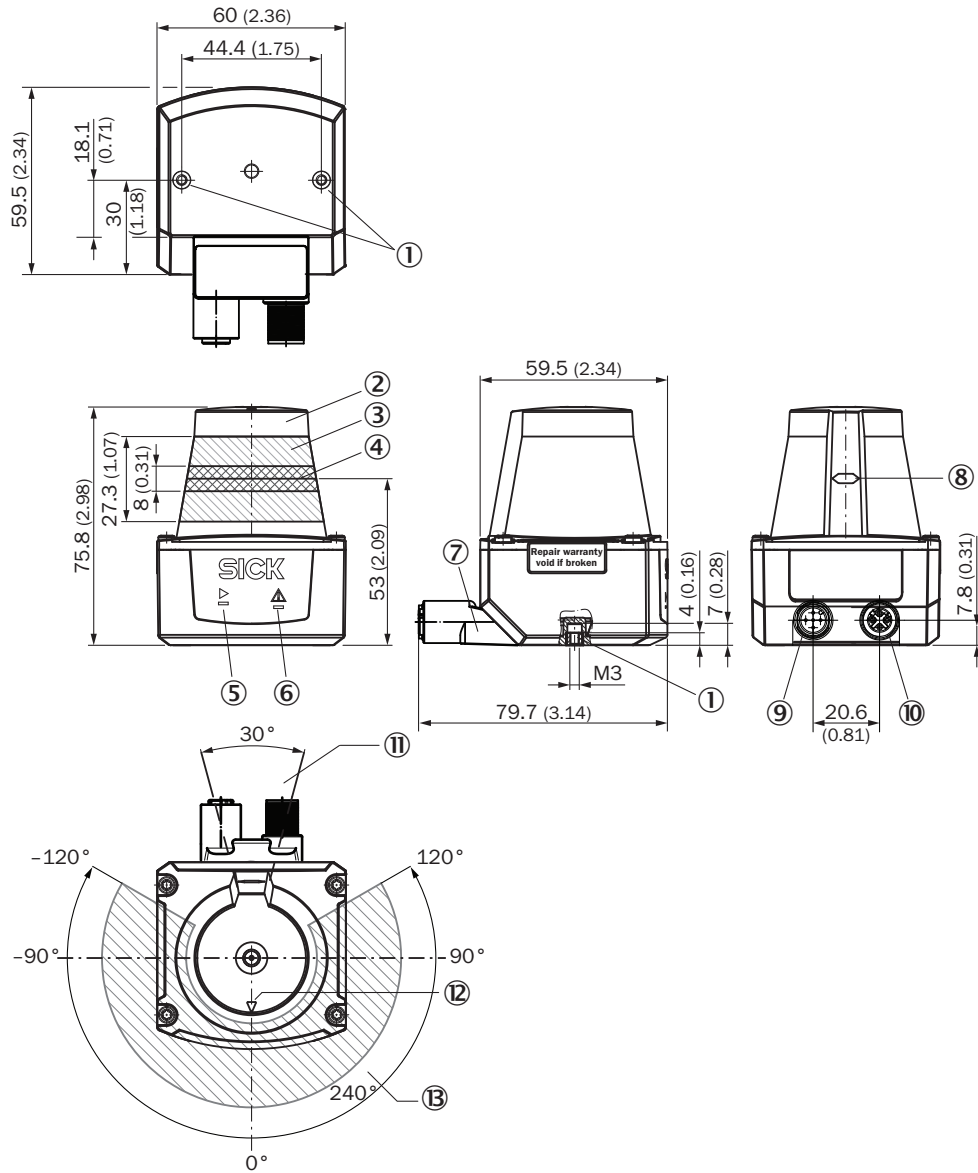
<b>Kullanım hakkında bilgiler</b>	Sensör, makineler için geçerli güvenlik normları kapsamında bir güvenlik bileşeni değildir.
-----------------------------------	---

## Sınıflandırmalar

<b>ECLASS 5.0</b>	27270990
<b>ECLASS 5.1.4</b>	27270990
<b>ECLASS 6.0</b>	27270913
<b>ECLASS 6.2</b>	27270913
<b>ECLASS 7.0</b>	27270913
<b>ECLASS 8.0</b>	27270913
<b>ECLASS 8.1</b>	27270913
<b>ECLASS 9.0</b>	27270913
<b>ECLASS 10.0</b>	27270913
<b>ECLASS 11.0</b>	27270913

<b>ECLASS 12.0</b>	27270913
<b>ETIM 5.0</b>	EC002550
<b>ETIM 6.0</b>	EC002550
<b>ETIM 7.0</b>	EC002550
<b>ETIM 8.0</b>	EC002550
<b>UNSPSC 16.0901</b>	41111615

Teknik çizim (Ölçüler mm cinsindedir)



- ① Montaj braketini dışı M3, 2,8 mm derinlik (kör delikli vida dişi), maks. sıkma torku 0,7 Nm
- ② Optik kapağı
- ③ Alım alanı (ışık girişi)
- ④ Verici alanı (ışık çıkışı)
- ⑤ Yeşil LED
- ⑥ Kırmızı LED
- ⑦ Elektrik bağlantılı (9) ve (10) döndürülebilir erkek konnektör ünitesi
- ⑧ Işık çıkışı düzleminin konumu için işaretleme
- ⑨ Bağlantı "Power/senkronizasyon çıkışı", 5 pinli M12 erkek konnektör
- ⑩ Ethernet bağlantısı, 4 pinli M12 dişi konnektör
- ⑪ Cihaz monte edilmiş durumdayken yansıtma yapan bir yüzeyin bulunmaması gereken alan
- ⑫ Hizalamayı desteklemek için ok işareti (0° eksen)
- ⑬ Açıklık açısı 240° (görüş alanı)

## Önerilen aksesuar

Diğer cihaz modelleri ve aksesuar → [www.sick.com/TiM](http://www.sick.com/TiM)

	Kısa açıklama	Tip	Stok no.
Montaj braketi ve plakaları			
	<ul style="list-style-type: none"><li><b>Açıklama:</b> Montaj takımı</li></ul>	Montaj takımı	2082188
Diğer			
	<ul style="list-style-type: none"><li><b>Bağlantı türü A kafa:</b> Dişi konnektör, M12, 5 pin, düz, A kodlamalı</li><li><b>Bağlantı türü B kafa:</b> Açık kablo ucu</li><li><b>Sinyal türü:</b> Power</li><li><b>Kablo:</b> 5 m, 4 telli, PUR, halojensiz</li><li><b>Açıklama:</b> Power, Blendajlı</li><li><b>Bağlantı tekniği:</b> Açık kablo ucu</li></ul>	YF2A64-050XXXXLEAX	6036159
	<ul style="list-style-type: none"><li><b>Bağlantı türü A kafa:</b> Erkek konnektör, M12, 4 pin, düz, D kodlamalı</li><li><b>Bağlantı türü B kafa:</b> Erkek konnektör, RJ45, 4 pin, düz</li><li><b>Sinyal türü:</b> Ethernet, PROFINET</li><li><b>Kablo:</b> 5 m, 4 telli, PUR, halojensiz</li><li><b>Açıklama:</b> Ethernet, PROFINET, Blendajlı</li><li><b>Uygulama alanı:</b> Çekme zinciri çalışması, Yağ/yağlama maddesi alanı</li></ul>	YM2D24-050PN1MRJA4	2106184

## Önerilen hizmetler

Diğer hizmetler → [www.sick.com/TiM](http://www.sick.com/TiM)

	Tip	Stok no.
Bakım		
<ul style="list-style-type: none"><li><b>Ürün bölümü:</b> 2D-LiDAR sensörleri, 3D-LiDAR sensörleri</li><li><b>Hizmet kapsamı:</b> Belirlenen fonksiyonların kontrol edilmesi, analizi ve tekrar oluşturulması, Temel ayarların kontrol edilmesi ve uyarlanması, alan uygulama parametreleri, ham veri çıkışı filtresi ve ürüne özel parametrelendirme</li><li><b>Süre:</b> İlave çalışmalar ayrı olarak işçiliğe göre hesaplanır</li></ul>	LiDAR sensörlerinin bakımı	1682593
Devreye alma		
<ul style="list-style-type: none"><li><b>Ürün bölümü:</b> 2D-LiDAR sensörleri, 3D-LiDAR sensörleri</li><li><b>Hizmet kapsamı:</b> Bağlantı kontrolü, ince ayar, izleme alanlarının ayarı, parametrelerin ayarı ve optimizasyonu ve testler, Temel ayarların önceden belirlenmiş fonksiyonlarının hizalanması, alan uygulama parametreleri, ham veri çıkışı filtresi ve ürüne özel parametrelendirme</li><li><b>Süre:</b> İlave çalışmalar ayrı olarak işçiliğe göre hesaplanır</li></ul>	LiDAR sensörlerinin devreye alınması	1680672
Uzatılmış garanti		
<ul style="list-style-type: none"><li><b>Ürün bölümü:</b> Endüstriyel Görüntü İşleme, LiDAR sensörleri, Güvenlik kamera sistemleri, Güvenli lazer alan tarayıcılar, Bkz. Güvenli radar sensörleri, Radar sensörler, Sabit barkod okuyucular, Kamera tabanlı kod okuyucu, RFID, Mobil el tipi okuyucular</li><li><b>Hizmet kapsamı:</b> Hizmetler yasal garanti kapsamıyla aynıdır (SICK genel teslimat koşulları)</li><li><b>Süre:</b> Teslim tarihinden itibaren beş yıl garanti.</li></ul>	Teslim tarihinden itibaren toplam beş yıllık uzatılmış garanti	1680671

## BİR BAKIŞTA SICK

SICK, endüstriyel uygulamalarda akıllı sensör ve sensör çözümleri konusunda lider üreticilerdendir. Eşsiz bir ürün ve hizmet yelpazesi; süreçlerin güvenli ve etkili şekilde kontrolünü, kişilerin kazalardan korunmasını ve çevreye verilen zararların önlenmesini sağlayan mükemmel temeli oluşturur.

Çok çeşitli branşlarda kapsamlı bilgi birikimine sahibiz ve süreçleriniz ile gerekliliklerinizi iyi biliyoruz. İşte bu sayede akıllı sensörlerle tam da müşterilerimizin ihtiyacı olanı teslim edebiliyoruz. Sistem çözümleri Avrupa, Asya ve Kuzey Amerika'da bulunan uygulama merkezlerinde müşteriye özel olarak test ve optimize edilir. Bütün bunlar bizi güvenilir bir tedarikçi ve ARGE ortağı haline getiriyor.

Kapsamlı hizmetlerimiz teklifimizi tamamlar: SICK Ömür Boyu servis hizmeti makinenin kullanım ömrü boyunca güvenlik ve verimlilik ile ilgili destek sağlar.

**Bu bizim için "Sensör Zekası"dır.**

## DÜNYA GENELİNDE HEMEN YAKININIZDA:

Bilgi almak ve diğer merkezler için → [www.sick.com](http://www.sick.com)