



# CFP0900-XPXNNBX

CFP Cubic

SEVIYE SENSÖRLERİ

**SICK**  
Sensor Intelligence.



## Sipariş bilgileri

Tip	Stok no.
CFP0900-XPXNNBX	1083135

Diğer cihaz modelleri ve aksesuar → [www.sick.com/CFP\\_Cubic](http://www.sick.com/CFP_Cubic)

Resimler farklı olabilir



## Ayrıntılı teknik bilgiler

## Özellikler

Ortam	Sıvılar
Algılama türü	Sınır durumu, sürekli
Prob uzunluğu	900 mm
Proses sıcaklığı	-20 °C ... +80 °C
UL sertifikası	✓
RoHS sertifikası	✓
IO-Link	✓

## Performans

Ölçme elemanının hassasiyeti	± 15 mm, su ya da yağ ile referans koşullar altında
Tekrarlanabilirlik	< 5 mm
Çözünürlük	< 2 mm
Tepki süresi	< 300 ms
Dielektrik sabiti	≥ 2
İletkenlik	Sınırlama yok
Prob ucunda ölçü bölgesi	7 mm ... 15 mm, prob uzunluğuna bağlı
MTTF	171 yıl
Ekran	✓

## Elektrik

İletişim arayüzü	IO-Link
Besleme Gerilimi	10 V DC ... 30 V DC <sup>1)</sup>

<sup>1)</sup> Bütün bağlantılar kutup değişikliğine karşı korumalıdır Bütün çıkışlar aşırı yüklenmeye ve kısa devreye karşı korumalıdır.

<b>Akım tüketimi</b>	≤ 100 mA çıkış yükü olmadan 24 V DC
<b>Başlatma süresi</b>	≤ 4 s
<b>Koruma sınıfı</b>	III
<b>Bağlantı tipi</b>	M12 x 1, 5-pinli soket
<b>Çıkış sinyali</b>	2 x PNP/NPN/Push-Pull transistör çıkışı, değiştirilebilir ve 1 x analog çıkış 4 mA ... 20 mA / 0 V ... 10 V; yüke bağlı olarak çıkış yüküne veya çıkış gerilimine göre otomatik olarak değiştirilebilir
<b>Çıkış yükü</b>	4 mA ... 20 mA < 500 Ohm, Uv > 15 V için, 4 mA ... 20 mA < 350 Ohm, Uv > 12 V için, 0 V ... 10 V > 750 ohm' Uv 14 ≥ V
<b>Histerezis</b>	Min. 3 mm, min. 2 °C, serbest ayarlanabilir
<b>Çıkış akımı</b>	< 100 mA
<b>Endüktif yük</b>	< 1 H
<b>Kapasitif yük</b>	100 nF
<b>Koruma sınıfı</b>	IP67
<b>Sıcaklık sapması</b>	< 0,1 mm/K
<b>Alt sinyal seviyesi</b>	3,8 mA ... 4 mA
<b>Üst sinyal seviyesi</b>	20 mA ... 20,5 mA
<b>Analog çıkış çözünürlük</b>	12 bit

<sup>1)</sup> Bütün bağlantılar kutup değişikliğine karşı korumalıdır Bütün çıkışlar aşırı yüklenmeye ve kısa devreye karşı korumalıdır.

## Mekanik

<b>Malzemeye temas eden kısımlar</b>	Dış boru: polipropilen (PP-H) G ¾" ve ¾" NPT: PPSU Kolay geçmeli braket: PP
<b>Proses bağlantısı</b>	Bir proses bağlantısı olmadan
<b>Gövde malzemesi</b>	PBT / PC
<b>Maks. prob yükü</b>	≤ 4 Nm
<b>Sonda çapı</b>	16 mm

## Ortam verileri

<b>Çalışma ortamı sıcaklığı</b>	-20 °C ... +60 °C
<b>Depo ortam sıcaklığı</b>	-40 °C ... +80 °C

## Sınıflandırmalar

<b>ECLASS 5.0</b>	27200503
<b>ECLASS 5.1.4</b>	27200503
<b>ECLASS 6.0</b>	27200503
<b>ECLASS 6.2</b>	27200503
<b>ECLASS 7.0</b>	27200503
<b>ECLASS 8.0</b>	27200503
<b>ECLASS 8.1</b>	27200503
<b>ECLASS 9.0</b>	27200503
<b>ECLASS 10.0</b>	27200503
<b>ECLASS 11.0</b>	27200503
<b>ECLASS 12.0</b>	27200503

ETIM 5.0	EC001447
ETIM 6.0	EC001447
ETIM 7.0	EC001447
ETIM 8.0	EC001447
UNSPSC 16.0901	41113710

## Tip anahtarı

## mm cinsinden prob uzunluğu

0100	100 mm (50 mm'lik kademelerde)
0500	500 mm (100 mm'lik kademelerde)
1.000	1.000 mm

## Prob modeli

P PP çubuk prob

## Proses bağlantısı

- X bir proses bağlantısı olmadan
- A G 3/4 A; PBT'den
- B 3/4" NPT; PBT'den

## Uygulama tipi

N Yağ ve su uygulaması

## Gövde

N Göstergeli plastik gövde

## Elektrik çıkışı

- A 2 dijital çıkış
- B 2 dijital çıkış +1 analog çıkış
- C 4 dijital çıkış +2 analog çıkış

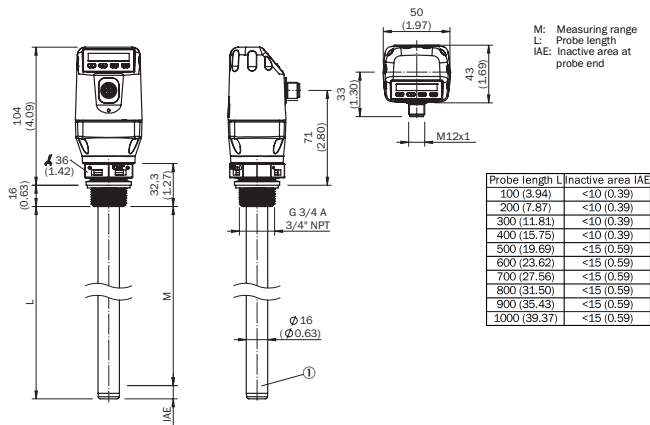
## Ek seçenek

- T Sıcaklık sensörlü
- X ek seçenekler yok

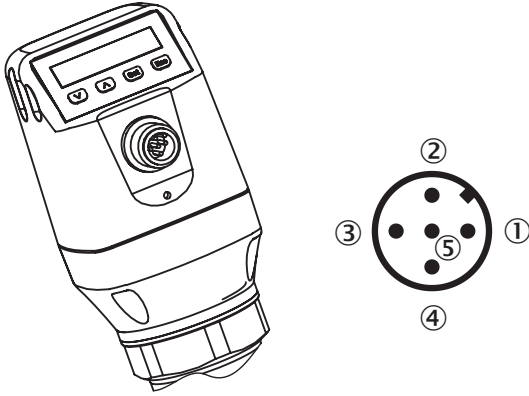
CFP - X P N N

Ürün kodunun tüm çeşitler birbirleriyle birleştirilemez!

Teknik çizim (Ölçüler mm cinsindedir)



## Bağlantı tipi



- ① L<sup>+</sup>: gerilim kaynağı  
 ② Q<sub>A</sub>: analog akım/gerilim çıkışı  
 ③ M: şasi, akım/gerilim çıkışı için referans şasi  
 ④ C/Q1: Anahtarlama çıkışı 1, PNP/NPN/DRV (Push-Pull) / IO-Link  
 ⑤ Q<sub>2</sub>: anahtarlama çıkışı 2, PNP/NPN/DRV (Push-Pull)

## Önerilen aksesuar

Diğer cihaz modelleri ve aksesuar → [www.sick.com/CFP\\_Cubic](http://www.sick.com/CFP_Cubic)

	Kısa açıklama	Tip	Stok no.
<b>Bağlantı modülleri</b>			
	IO-Link V1.1 port sınıfı A, USB2.0 bağlantısı, harici opsiyonel güç kaynağı 24 V / 1 A	IOLA2US-01101 (SiLink2 Master)	1061790
<b>Bağlantı ve hizalama mesnedi</b>			
	Easy-Clamp tutucu, değişken prob sabitleme işlemi için, montaj malzemeleri bulunmaz	BEF-FL- PRBCFP-HLDR	2087299
	<ul style="list-style-type: none"> <li><b>Bağlantı türü A kafa:</b> Dişi konnektör, M12, 5 pin, açılı, A kodlamalı</li> <li><b>Bağlantı türü B kafa:</b> Açık kablo ucu</li> <li><b>Sinyal türü:</b> Sensör/hareket elemanı bağlantısı</li> <li><b>Kablo:</b> 2 m, 5 telli, PVC</li> <li><b>Açıklama:</b> Sensör/hareket elemanı bağlantısı, Blendajsız</li> <li><b>Uygulama alanı:</b> Kimyasal aralık</li> </ul>	YG2A15- 020VB5XLEAX	2096215
	<ul style="list-style-type: none"> <li><b>Bağlantı türü A kafa:</b> Dişi konnektör, M12, 5 pin, açılı, A kodlamalı</li> <li><b>Bağlantı türü B kafa:</b> Açık kablo ucu</li> <li><b>Sinyal türü:</b> Sensör/hareket elemanı bağlantısı</li> <li><b>Kablo:</b> 5 m, 5 telli, PVC</li> <li><b>Açıklama:</b> Sensör/hareket elemanı bağlantısı, Blendajsız</li> <li><b>Uygulama alanı:</b> Kimyasal aralık</li> </ul>	YG2A15- 050VB5XLEAX	2096216
	<ul style="list-style-type: none"> <li><b>Bağlantı türü A kafa:</b> Dişi konnektör, M12, 5 pin, açılı, A kodlamalı</li> <li><b>Bağlantı türü B kafa:</b> Açık kablo ucu</li> <li><b>Sinyal türü:</b> Sensör/hareket elemanı bağlantısı</li> <li><b>Kablo:</b> 10 m, 5 telli, PVC</li> <li><b>Açıklama:</b> Sensör/hareket elemanı bağlantısı, Blendajsız</li> <li><b>Uygulama alanı:</b> Kimyasal aralık</li> </ul>	YG2A15- 100VB5XLEAX	2096217

	Kısa açıklama	Tip	Stok no.
	<ul style="list-style-type: none"> <li><b>Bağlantı türü A kafa:</b> Dişi konnektör, M12, 5 pin, düz, A kodlamalı</li> <li><b>Bağlantı türü B kafa:</b> Açık kablo ucu</li> <li><b>Sinyal türü:</b> Sensör/hareket elemanı bağlantısı</li> <li><b>Kablo:</b> 2 m, 5 telli, PUR, halojensiz</li> <li><b>Açıklama:</b> Sensör/hareket elemanı bağlantısı, Blendajsız</li> <li><b>Uygulama alanı:</b> Yağ/yağlama maddesi alanı, Robot, Çekme zinciri çalışması</li> </ul>	YF2A15-020UB5XLEAX	2095617
	<ul style="list-style-type: none"> <li><b>Bağlantı türü A kafa:</b> Dişi konnektör, M12, 5 pin, düz, A kodlamalı</li> <li><b>Bağlantı türü B kafa:</b> Açık kablo ucu</li> <li><b>Sinyal türü:</b> Sensör/hareket elemanı bağlantısı</li> <li><b>Kablo:</b> 5 m, 5 telli, PUR, halojensiz</li> <li><b>Açıklama:</b> Sensör/hareket elemanı bağlantısı, Blendajsız</li> <li><b>Uygulama alanı:</b> Yağ/yağlama maddesi alanı, Robot, Çekme zinciri çalışması</li> </ul>	YF2A15-050UB5XLEAX	2095618
	<ul style="list-style-type: none"> <li><b>Bağlantı türü A kafa:</b> Dişi konnektör, M12, 5 pin, düz, A kodlamalı</li> <li><b>Bağlantı türü B kafa:</b> Açık kablo ucu</li> <li><b>Sinyal türü:</b> Sensör/hareket elemanı bağlantısı</li> <li><b>Kablo:</b> 10 m, 5 telli, PUR, halojensiz</li> <li><b>Açıklama:</b> Sensör/hareket elemanı bağlantısı, Blendajsız</li> <li><b>Uygulama alanı:</b> Yağ/yağlama maddesi alanı, Robot, Çekme zinciri çalışması</li> </ul>	YF2A15-100UB5XLEAX	2095619
	<ul style="list-style-type: none"> <li><b>Bağlantı türü A kafa:</b> Dişi konnektör, M12, 5 pin, açılı, A kodlamalı</li> <li><b>Bağlantı türü B kafa:</b> Açık kablo ucu</li> <li><b>Sinyal türü:</b> Sensör/hareket elemanı bağlantısı</li> <li><b>Kablo:</b> 2 m, 5 telli, PUR, halojensiz</li> <li><b>Açıklama:</b> Sensör/hareket elemanı bağlantısı, Blendajsız</li> <li><b>Uygulama alanı:</b> Yağ/yağlama maddesi alanı, Robot, Çekme zinciri çalışması</li> </ul>	YG2A15-020UB5XLEAX	2095772
	<ul style="list-style-type: none"> <li><b>Bağlantı türü A kafa:</b> Dişi konnektör, M12, 5 pin, açılı, A kodlamalı</li> <li><b>Bağlantı türü B kafa:</b> Açık kablo ucu</li> <li><b>Sinyal türü:</b> Sensör/hareket elemanı bağlantısı</li> <li><b>Kablo:</b> 5 m, 5 telli, PUR, halojensiz</li> <li><b>Açıklama:</b> Sensör/hareket elemanı bağlantısı, Blendajsız</li> <li><b>Uygulama alanı:</b> Yağ/yağlama maddesi alanı, Robot, Çekme zinciri çalışması</li> </ul>	YG2A15-050UB5XLEAX	2095773
	<ul style="list-style-type: none"> <li><b>Bağlantı türü A kafa:</b> Dişi konnektör, M12, 5 pin, açılı, A kodlamalı</li> <li><b>Bağlantı türü B kafa:</b> Açık kablo ucu</li> <li><b>Sinyal türü:</b> Sensör/hareket elemanı bağlantısı</li> <li><b>Kablo:</b> 10 m, 5 telli, PUR, halojensiz</li> <li><b>Açıklama:</b> Sensör/hareket elemanı bağlantısı, Blendajsız</li> <li><b>Uygulama alanı:</b> Yağ/yağlama maddesi alanı, Robot, Çekme zinciri çalışması</li> </ul>	YG2A15-100UB5XLEAX	2095774
	<ul style="list-style-type: none"> <li><b>Bağlantı türü A kafa:</b> Dişi konnektör, M12, 5 pin, düz, A kodlamalı</li> <li><b>Bağlantı türü B kafa:</b> Açık kablo ucu</li> <li><b>Sinyal türü:</b> Sensör/hareket elemanı bağlantısı</li> <li><b>Kablo:</b> 2 m, 5 telli, PVC</li> <li><b>Açıklama:</b> Sensör/hareket elemanı bağlantısı, Blendajsız</li> <li><b>Uygulama alanı:</b> Kimyasal aralık</li> </ul>	YF2A15-020VB5XLEAX	2096239
	<ul style="list-style-type: none"> <li><b>Bağlantı türü A kafa:</b> Dişi konnektör, M12, 5 pin, düz, A kodlamalı</li> <li><b>Bağlantı türü B kafa:</b> Açık kablo ucu</li> <li><b>Sinyal türü:</b> Sensör/hareket elemanı bağlantısı</li> <li><b>Kablo:</b> 5 m, 5 telli, PVC</li> <li><b>Açıklama:</b> Sensör/hareket elemanı bağlantısı, Blendajsız</li> <li><b>Uygulama alanı:</b> Kimyasal aralık</li> </ul>	YF2A15-050VB5XLEAX	2096240
	<ul style="list-style-type: none"> <li><b>Bağlantı türü A kafa:</b> Dişi konnektör, M12, 5 pin, düz, A kodlamalı</li> <li><b>Bağlantı türü B kafa:</b> Açık kablo ucu</li> <li><b>Sinyal türü:</b> Sensör/hareket elemanı bağlantısı</li> <li><b>Kablo:</b> 10 m, 5 telli, PVC</li> <li><b>Açıklama:</b> Sensör/hareket elemanı bağlantısı, Blendajsız</li> <li><b>Uygulama alanı:</b> Kimyasal aralık</li> </ul>	YF2A15-100VB5XLEAX	2096241
Sensor Visualization			
	<ul style="list-style-type: none"> <li><b>Ürün kategorisi:</b> LED sinyal lambası</li> <li><b>Diğer fonksiyonlar:</b> IO-Link sinyal lambası, IO-Link üzerinden parametrelendirme, SIC-K'in mühendislik aracı olan SOPAS ET kullanıcı arayüzü üzerinden kolay konfigürasyon</li> </ul>	SLT060-0B010J700	6075938

## Önerilen hizmetler

Diğer hizmetler → [www.sick.com/CFP\\_Cubic](http://www.sick.com/CFP_Cubic)

	Tip	Stok no.
Function Block Factory	Function Block Factory	Talep üzerine
<ul style="list-style-type: none"><li><b>Açıklama:</b> Function Block Factory, IO-Link sensörlerinin programlanabilir lojik kontrolörlere entegrasyonuna olanak sağlayan, cihaza ve ortama özel fonksiyon blokları oluşturmaya yönelik bir Engineering Tool'dür. Function Block Factory, örn. Siemens, Beckhoff, Rockwell Automation, B&amp;R ve diğerleri gibi çeşitli üreticilerin mevcut programlanabilir lojik kontrolörlerini (PLC) destekler. FBF hakkında daha fazla bilgiyi <a href="https://fbf.cloud.sick.com" target="_blank">burada</a> bulabilirsiniz.</li><li><b>Hazırlık:</b> Müşteriler, Function Block Factory'ye erişimi ve lisansı, <a href="https://fbf.cloud.sick.com" target="_blank">https://fbf.cloud.sick.com</a> adresinden alabilir.</li></ul>		

## BİR BAKIŞTA SICK

SICK, endüstriyel uygulamalarda akıllı sensör ve sensör çözümleri konusunda lider üreticilerdendir. Eşsiz bir ürün ve hizmet yelpazesi; süreçlerin güvenli ve etkili şekilde kontrolünü, kişilerin kazalardan korunmasını ve çevreye verilen zararların önlenmesini sağlayan mükemmel temeli oluşturur.

Çok çeşitli branşlarda kapsamlı bilgi birikimine sahibiz ve süreçleriniz ile gerekliliklerinizi iyi biliyoruz. İşte bu sayede akıllı sensörlerle tam da müşterilerimizin ihtiyacı olanı teslim edebiliyoruz. Sistem çözümleri Avrupa, Asya ve Kuzey Amerika'da bulunan uygulama merkezlerinde müşteriye özel olarak test ve optimize edilir. Bütün bunlar bizi güvenilir bir tedarikçi ve ARGE ortağı haline getiriyor.

Kapsamlı hizmetlerimiz teklifimizi tamamlar: SICK Ömür Boyu servis hizmeti makinenin kullanım ömrü boyunca güvenlik ve verimlilik ile ilgili destek sağlar.

**Bu bizim için "Sensör Zekası"dır.**

## DÜNYA GENELİNDE HEMEN YAKININIZDA:

Bilgi almak ve diğer merkezler için → [www.sick.com](http://www.sick.com)