



,  
C4000 Standard

GÜVENLİ IŞIK BARIYERLERİ

**SICK**  
Sensor Intelligence.



Resimler farklı olabilir



## Sipariş bilgileri

Sistem parçası	Tip	Stok no.
Verici		Talep üzerine
Alıcı		Talep üzerine

C4000 Guest, sadece M12, 8 pin genişletme bağlantılı bir C4000 Host güvenli ışık bariyerine bağlanabilir.

Diğer cihaz modelleri ve aksesuar → [www.sick.com/C4000\\_Standard](http://www.sick.com/C4000_Standard)

## Ayrıntılı teknik bilgiler

### Özellikler

Uygulama alanı	Standart endüstri ortamı
Sistem parçası	Çift
Çözünürlük	30 mm
Tarama mesafesi	21 m
Koruma alanı yüksekliği	1.350 mm
Tepki süresi	13 ms <sup>1)</sup>
Senkronizasyon	Optik senkronizasyon

<sup>1)</sup> Işın kodlaması, körleme ve kaskat bağlantı olmadan. Diğer tepki süreleri için kullanma kılavuzuna bakınız.

### Emniyet tekniği parametreleri

Tip	Tip 4 (IEC 61496-1)
Güvenlik için entegrasyon seviyesi	SIL 3 (IEC 61508)
Kategori	Kategori 4 (EN ISO 13849)
Performans seviyesi	PL e (EN ISO 13849)
PFH <sub>D</sub> (saat başına tehlike getiren devre dışı kalma için ortalama olasılık)	
Bir Guest ile kaskat bağlantısı	$43 \times 10^{-9}$
T <sub>M</sub> (kullanım ömrü)	20 yıl (EN ISO 13849)

### Fonksiyonlar

	Fonksiyonlar	Teslimat durumu
Koruma modu	✓	
Tekrar çalışma kilidi	✓ <sup>1)</sup>	
Kontaktör kontrolü (EDM)	1)	

<sup>1)</sup> Host cihaz ile birlikte.

	Fonksiyonlar	Teslimat durumu
Işın kodlama	✓ <sup>1)</sup>	Kodlanmamış
Konfigüre edilebilir tarama mesafesi	✓ <sup>1)</sup>	0 m ... 6 m
Sabit körleme	✓	
EFI üzerinden güvenli SICK cihaz haberleşmesi	✓	

<sup>1)</sup> Host cihaz ile birlikte.

#### UE402 ile bağlantılı fonksiyonlar

Bypass	✓
İşletim türünün değiştirilmesi	✓
PSDI mod	✓

#### Arayüzler

Sistem bağlantısı	İzin verilen hat uzunluğu 3 m <sup>1)</sup>
Konfigürasyon metodu	CDS'li PC (Konfigürasyon ve diyagnoz yazılımı) Via host device
Gösterge elemanları	7 segment göstergesi

<sup>1)</sup> Host ve Guest arasında.

#### Elektriksel veriler

Koruma sınıfı	III (IEC 61140)
Gerilim kaynağı U <sub>v</sub>	24 V DC (19,2 V ... 28,8 V) <sup>1)</sup>
Sinyal taşıma	≤ 10 % <sup>2)</sup>

<sup>1)</sup> Voltage supply via host device.

<sup>2)</sup> U<sub>v</sub> sınırları içinde.

#### Mekanik veriler

Boyutlar	Boyutsal çizimine bakınız
Gövde kesiti	48 mm x 40 mm
Gövde malzemesi	Alüminyum ekstrüzyon profil

#### Ortam verileri

Koruma sınıfı	IP65 (EN 60529)
Çalışma ortamı sıcaklığı	0 °C ... +55 °C
Depolama sıcaklığı	-25 °C ... +70 °C
Hava nemliliği	15 % ... 95 %, yoğunlaşmaz
Titreşim dayanımı	5 g, 10 Hz ... 55 Hz (EN 60068-2-6)
Darbe dayanımı	10 g, 16 ms (EN 60068-2-27)

#### Diğer veriler

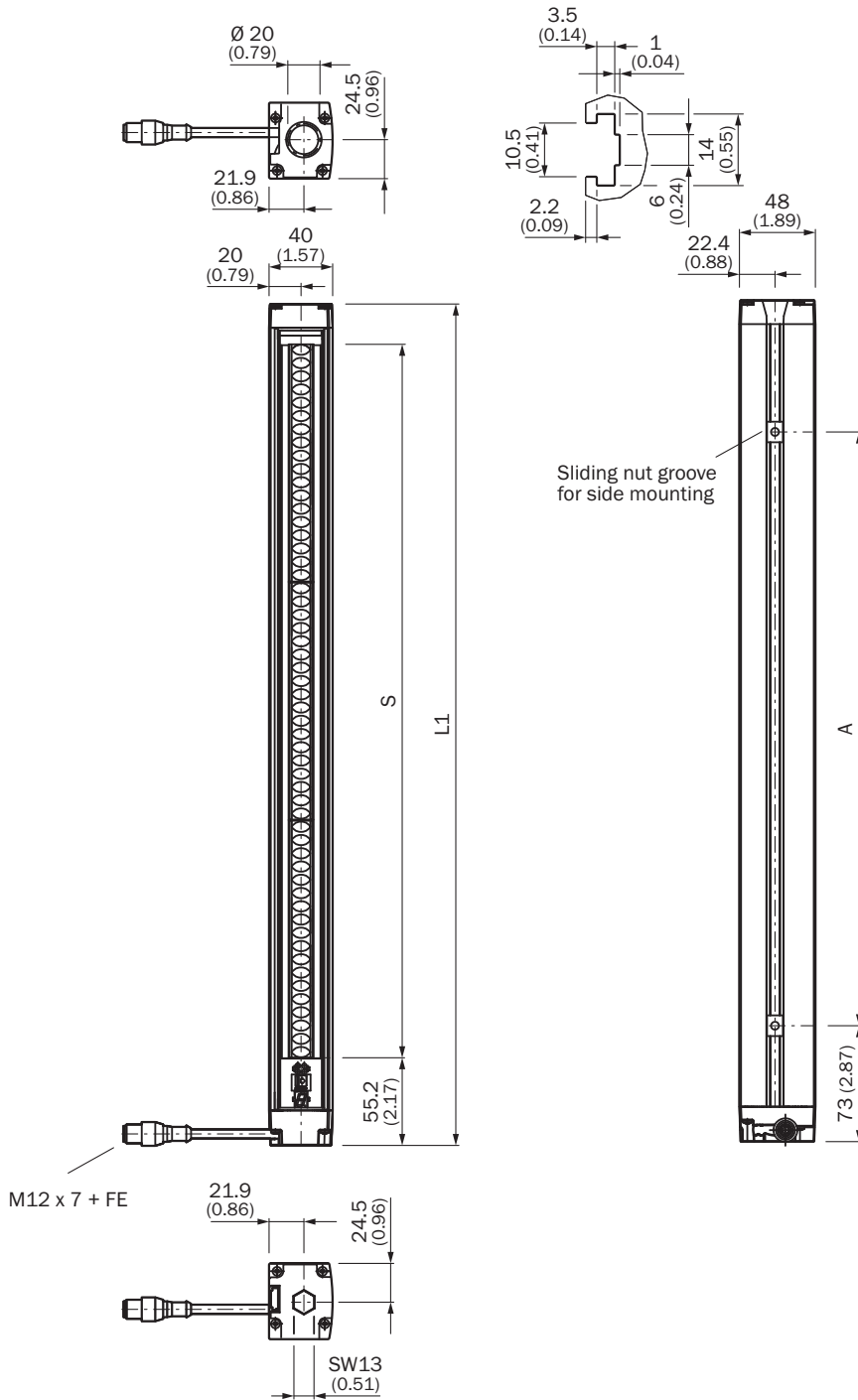
Dalga uzunluğu	850 nm
----------------	--------

#### Sınıflandırmalar

ECLASS 5.0	27272704
ECLASS 5.1.4	27272704

<b>ECLASS 6.0</b>	27272704
<b>ECLASS 6.2</b>	27272704
<b>ECLASS 7.0</b>	27272704
<b>ECLASS 8.0</b>	27272704
<b>ECLASS 8.1</b>	27272704
<b>ECLASS 9.0</b>	27272704
<b>ECLASS 10.0</b>	27272704
<b>ECLASS 11.0</b>	27272704
<b>ECLASS 12.0</b>	27272704
<b>ETIM 5.0</b>	EC002549
<b>ETIM 6.0</b>	EC002549
<b>ETIM 7.0</b>	EC002549
<b>ETIM 8.0</b>	EC002549
<b>UNSPSC 16.0901</b>	46171620

Teknik çizim (Ölçüler mm cinsindedir)



Gösterim verici (ayna tersi özellikte alıcı)





Koruma alanı yüksekliği S	L	A
150	220	76
300	380	224
450	530	374
600	680	524
750	830	674

Koruma alanı yüksekliği S	L	A
900	981	825
1.050	1.131	975
1.200	1.281	1.125
1.350	1.432	1.275
1.500	1.583	1.427
1.650	1.733	1.504
1.800	1.884	1.728

## Önerilen aksesuar

Diğer cihaz modelleri ve aksesuar → [www.sick.com/C4000\\_Standard](http://www.sick.com/C4000_Standard)

	Kısa açıklama	Tip	Stok no.
<b>Hizalama yardımcıları</b>			
	Farklı sensörler için lazer hizalama yardımcısi, lazer sınıfı 2 (IEC 60825): Işına bakmayın!, 19 mm x 67,3 mm x 66,9 mm	AR60	1015741
	48 mm x 40 mm gövde kesiti için AR60 adaptör	AR60 adaptör, 48x40	4032461
	PU3H ayna kolunu içinde 48 mm x 40 mm gövde kesiti için AR60 adaptör	AR60 adaptör, 48x40, PU3H	4056731
<b>Lens bezleri</b>			
	Optik yüzeyleri temizlemek için bez	Optik bezi	4003353
<b>Test ve denetleme aletleri</b>			
	30 mm çap, 250 mm uzunluk	30 mm test çubuğu	2022602
<b>Bağlantı ve hizalama mesnedi</b>			
	4 adet, Montaj takımı 6, döner yan tutucu, Basıncılı çinko döküm	BEF-1SHABAZN4	2019506
	4 adet, Döner mafsala monte edilen, tek bir vida ile sabitlenebilir, döner mafsala sabitleme için	BEF-2SMMEAL4	2044847
	4 adet, Montaj takımı 2, döner, döner mafsala, Poliamid PA6	BEF-2SMMEAKU4	2019659
<b>Montaj braketi ve plakaları</b>			
	4 adet, Montaj takımı 1, sabit, L biçimli montaj braketi, montaj vidaları ve pulları dahil	BEF-3WNGBAST4	7021352

	Kısa açıklama	Tip	Stok no.
Diğer			
	<ul style="list-style-type: none"><li><b>Bağlantı türü A kafa:</b> Erkek konnektör, M8, 4 pin, düz</li><li><b>Bağlantı türü B kafa:</b> Erkek konnektör, USB-A, düz</li><li><b>Kablo:</b> 2 m, 4 telli, PVC</li><li><b>Açıklama:</b> Blendajsız, Bir sensör konfigürasyon bağlantısının (M8, 4 pin) bir PC'nin USB arayüzüne bağlanması için USB üzerinden entegre RS-232/USB dönüştürücü ile birlikte konfigürasyon kablosu</li></ul>	DSL- 8U04G02M025KM1	6034574
	<ul style="list-style-type: none"><li><b>Bağlantı türü A kafa:</b> Erkek konnektör, M8, 4 pin, düz</li><li><b>Bağlantı türü B kafa:</b> Erkek konnektör, USB-A, düz</li><li><b>Kablo:</b> 10 m, 4 telli, PVC</li><li><b>Açıklama:</b> Blendajsız, Bir sensör konfigürasyon bağlantısının (M8, 4 pin) bir PC'nin USB arayüzüne bağlanması için USB üzerinden entegre RS-232/USB dönüştürücü ile birlikte konfigürasyon kablosu</li></ul>	DSL- 8U04G10M025KM1	6034575
	<ul style="list-style-type: none"><li><b>Bağlantı türü A kafa:</b> Dişi konnektör, M12, 8 pin, düz</li><li><b>Bağlantı türü B kafa:</b> Erkek konnektör, M12, 8 pin, düz</li><li><b>Sinyal türü:</b> Sensör/hareket elemanı bağlantısı</li><li><b>Kablo:</b> 1 m, 7 telli, PUR, halojensiz</li><li><b>Açıklama:</b> Sensör/hareket elemanı bağlantısı, Blendajlı</li></ul>	DSL- 127SG01ME25KM0	2076628
Anahtarlama anfileri			
	<ul style="list-style-type: none"><li><b>Uygulamalar:</b> Fonksiyon genişletme</li><li><b>Uyumlu sensör tipleri:</b> C4000 güvenli ışık bariyerleri</li><li><b>Açıklama:</b> C4000 Standard, Advanced, Palletizer, Entry/Exit ve Fusion'ı, teknik verilerde belirtilen örn. Bypass, çalışma modu geçişi veya C4000 Standard, Advanced'da ek PSDI modu gibi fonksiyonlarla geliştirir.</li></ul>	UE402	1023577

## BİR BAKIŞTA SICK

SICK, endüstriyel uygulamalarda akıllı sensör ve sensör çözümleri konusunda lider üreticilerdendir. Eşsiz bir ürün ve hizmet yelpazesi; süreçlerin güvenli ve etkili şekilde kontrolünü, kişilerin kazalardan korunmasını ve çevreye verilen zararların önlenmesini sağlayan mükemmel temeli oluşturur.

Çok çeşitli branşlarda kapsamlı bilgi birikimine sahibiz ve süreçleriniz ile gerekliliklerinizi iyi biliyoruz. İşte bu sayede akıllı sensörlerle tam da müşterilerimizin ihtiyacı olanı teslim edebiliyoruz. Sistem çözümleri Avrupa, Asya ve Kuzey Amerika'da bulunan uygulama merkezlerinde müşteriye özel olarak test ve optimize edilir. Bütün bunlar bizi güvenilir bir tedarikçi ve ARGE ortağı haline getiriyor.

Kapsamlı hizmetlerimiz teklifimizi tamamlar: SICK Ömür Boyu servis hizmeti makinenin kullanım ömrü boyunca güvenlik ve verimlilik ile ilgili destek sağlar.

**Bu bizim için "Sensör Zekası"dır.**

## DÜNYA GENELİNDE HEMEN YAKININIZDA:

Bilgi almak ve diğer merkezler için → [www.sick.com](http://www.sick.com)