



FFUS25-1G1SR

FFU

AKIŞ SENSÖRLERİ

SICK
Sensor Intelligence.



Resimler farklı olabilir



Sipariş bilgileri

Tip	Stok no.
FFUS25-1G1SR	6043746

Diğer cihaz modelleri ve aksesuar → www.sick.com/FFU

Ayrıntılı teknik bilgiler

Özellikler

Ölçüm prensibi	Ultrasonik sensör
Ortam	Sıvılar
Ölçüm borusu anma boyutu	DN 25
Proses sıcaklığı	0 °C ... +80 °C
Proses basıncı	≤ 10 bar

Performans

Minimum akış	≥ 5 l/min ¹⁾
Maksimum akış	≤ 240 l/min
Giriş yolu	40 cm
Çıkış yolu	20 cm
İletkenlik	Sınırlama yok
Ölçüm hassasiyeti	± 2 % ölçüm değeri son değerinden ölçüm değerinin ± %0,15'i ²⁾
Tekrarlanabilirlik	≤ 0,5 %
Çözünürlük	0,03 l/min

¹⁾ Sabit akışta.

²⁾ Referans koşullar: Gazsız, su ile tamamen doldurulmuş ölü hacimsiz boru, çevre sıcaklığı 20 °C, ortam sıcaklığı 20 °C ... 25 °C, giriş ve çıkış hatları ile uyum, elektronik ısınma süresi: 30 ° dk.

Elektrik

Besleme Gerilimi	18 V DC ... 30 V DC ¹⁾
Sinyal taşıma	≤ 5 V _{ss} ²⁾
Akım tüketimi	≤ 180 mA ³⁾
Başlatma süresi	≤ 5 s
Koruma sınıfı	III

¹⁾ Bütün bağlantılar kutup değişikliğine karşı korumalıdır Bütün çıkışlar aşırı yüklenmeye ve kısa devreye karşı korumalıdır.

²⁾ U_v-toleransları aşılamaz veya altına inilemez.

³⁾ Yüksüz.

⁴⁾ PNP ve NPN'de her çıkış basamağı için 100 mA hazır şekilde kullanılabilir.

⁵⁾ Analog çıkış ve görüntüleme.

Bağlantı tipi	M12 x 1, 8-pinli soket
Çıkış sinyali	Analog çıkış Mevcut akış ve sıcaklık için 4 mA ... 20 mA, 0 mA ... 20 mA2 pals/durum çıkışı akış sınır değeri, boş boru izleme, miktar sayımı için transistör çıkışıDozaj için 1 tetikleme girişi, birim sıfırlama ¹⁾
Çıkış akımı	< 100 mA ⁴⁾
Çıkış yükü	< 500 ohm
Alt sinyal seviyesi	3,8 mA ... 4 mA
Üst sinyal seviyesi	20 mA ... 20,5 mA
Pals/frekans çıkışı	0 kHz ... 10 kHz
Pals genişliği	≤ 1 s
Endüktif yük	1 H
Kapasitif yük	100 nF
Tepki süresi	Filtre kapalı 100 ms, filtre zayıf 300 ms, filtre orta kuvvette 1 s, filtre güçlü 4.2 s ⁵⁾

1) Bütün bağlantılar kutup değişikliğine karşı korumalıdır Bütün çıkışlar aşırı yüklenmeye ve kısa devreye karşı korumalıdır.

2) U_V -toleransları aşılamaz veya altına inilemez.

3) Yüksüz.

4) PNP ve NPN'de her çıkış basamağı için 100 mA hazır şekilde kullanılabilir.

5) Analog çıkış ve görüntüleme.

Mekanik

Proses bağlantısı	G 1 ¼
Malzemeye temas eden kısımlar	PPSU EPDM
Gövde malzemesi	PPSU
Koruma sınıfı	IP67
Ağırlık	460 g

Ortam verileri

Çalışma ortamı sıcaklığı	0 °C ... +60 °C
Depo ortam sıcaklığı	-20 °C ... +70 °C

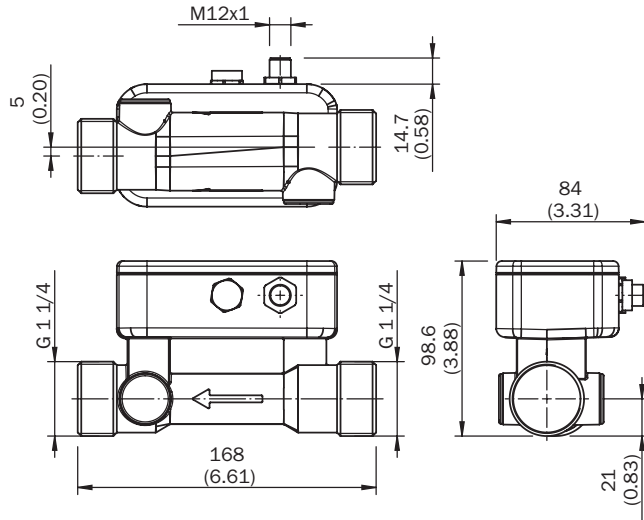
Sınıflandırmalar

ECLASS 5.0	27200412
ECLASS 5.1.4	27200412
ECLASS 6.0	27200412
ECLASS 6.2	27200412
ECLASS 7.0	27200412
ECLASS 8.0	27200412
ECLASS 8.1	27200412
ECLASS 9.0	27200412
ECLASS 10.0	27200412
ECLASS 11.0	27200412
ECLASS 12.0	27200412
ETIM 5.0	EC002580
ETIM 6.0	EC002580

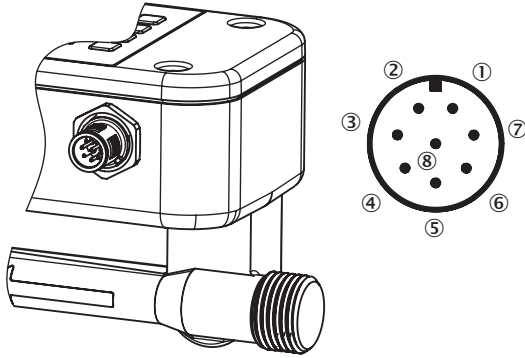
ETIM 7.0	EC002580
ETIM 8.0	EC002580
UNSPSC 16.0901	41112501

Teknik çizim (Ölçüler mm cinsindedir)

DN 25, G 1 1/4



Bağlantı tipi



- ① L⁺: gerilim kaynağı
- ② Q₁: dijital çıkış PNP/NPN
- ③ M: şasi
- ④ Q₂: dijital çıkış PNP/NPN
- ⑤ Q_A: analog akım çıkışı
- ⑥ C: iletişim
- ⑦ IN₁: dijital giriş
- ⑧ Fonksiyon yok

BİR BAKIŞTA SICK

SICK, endüstriyel uygulamalarda akıllı sensör ve sensör çözümleri konusunda lider üreticilerdendir. Eşsiz bir ürün ve hizmet yelpazesi; süreçlerin güvenli ve etkili şekilde kontrolünü, kişilerin kazalardan korunmasını ve çevreye verilen zararların önlenmesini sağlayan mükemmel temeli oluşturur.

Çok çeşitli branşlarda kapsamlı bilgi birikimine sahibiz ve süreçleriniz ile gerekliliklerinizi iyi biliyoruz. İşte bu sayede akıllı sensörlerle tam da müşterilerimizin ihtiyacı olanı teslim edebiliyoruz. Sistem çözümleri Avrupa, Asya ve Kuzey Amerika'da bulunan uygulama merkezlerinde müşteriye özel olarak test ve optimize edilir. Bütün bunlar bizi güvenilir bir tedarikçi ve ARGE ortağı haline getiriyor.

Kapsamlı hizmetlerimiz teklifimizi tamamlar: SICK Ömür Boyu servis hizmeti makinenin kullanım ömrü boyunca güvenlik ve verimlilik ile ilgili destek sağlar.

Bu bizim için "Sensör Zekası"dır.

DÜNYA GENELİNDE HEMEN YAKININIZDA:

Bilgi almak ve diğer merkezler için → www.sick.com