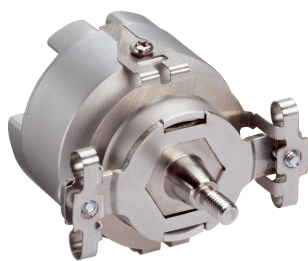


CKS36-afb7d012

CKS36

馬達回授系統增量旋轉型編碼器，具轉向功能

SICK
Sensor Intelligence.



圖示僅供參考

訂購資訊

型號	貨號
CKS36-AFB7D012	應要求提供

其他設備結構與配件 → www.sick.com/CKS36

詳細技術資料

性能

可檢測絕對值圈數	1
行數/圈	2,000
量測步距	90° 行數
換向信號	12 極對 (依據EIA 422)
零脈衝寬度	90°
參考信號, 數量	1
參考信號, 位置	90°或180°可程式設計, 電氣, 邏輯連接A與B
量測步調誤差	± 0.035°
工作轉速	≤ 12,000 min ⁻¹ , 輸出信號可靠的工作轉速

介面

通訊介面	增量
------	----

電氣資料

連接類型	公接頭, 14-Pin, 軸向
電源電壓	4.5 V DC ... 5.5 V DC
耗電量	< 60 mA ¹⁾
最大輸出頻率	≤ 400 kHz

¹⁾ 無負載.

機械資料

軸規格	錐形軸
法蘭類型/連接固定片	彈簧板支座
大小/尺寸	參見比例圖
重量	0.065 kg
轉子的轉動慣量	4.5 gcm ²
工作轉速	12,000 min ⁻¹ ¹⁾
角加速度	≤ 500,000 rad/s ²
運作轉矩	0.2 Ncm
啟動轉矩	0.3 Ncm

¹⁾ 產品溫昇1.1 K/1000 rpm, 請注意工作溫度範圍.

驅動件軸心允許偏移量，靜態	± 0.5 mm 徑向 ± 0.2 mm 軸向
驅動件軸心允許偏移量，動態	± 0.1 mm 徑向 ± 0.1 mm 軸向
球軸承使用壽命	3.6 x 10 ⁹ 圈

1) 產品溫昇1.1 K/1000 rpm，請注意工作溫度範圍。

環境資料

工作溫度範圍	-20 °C ... +110 °C
儲存環境溫度	-40 °C ... +125 °C, 無包裝
相對濕度/凝結	90 %, 不允許凝結
耐衝擊	100 g, 6 ms (根據EN 60068-2-27)
耐振動性的頻率範圍	50 g, 10 Hz ... 2,000 Hz (根據EN 60068-2-6)
EMC	根據EN 61000-6-2和EN 61000-6-3 ¹⁾
IP等級	IP50, 當已插接相對應連接器且已合上蓋板時 (根據IEC 60529)

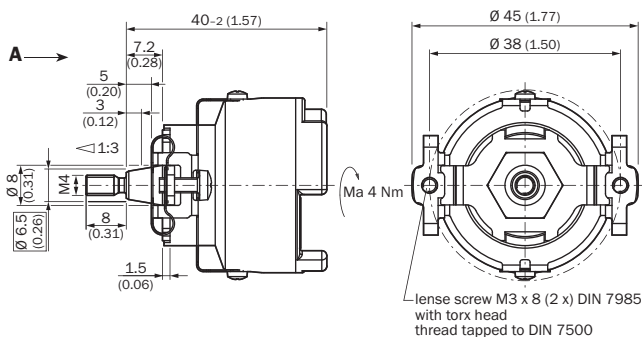
1) 若將馬達回授系統裝入透過電纜屏蔽層與馬達調節器中央接地點相連的導電外殼，則應按照所列標準確保電磁相容性。電壓電壓的接地接頭 (0 V) 在那裡同樣接地。若使用其他屏蔽設計，則使用者應當執行特有測試。

分類

ECl@ss 5.0	27270501
ECl@ss 5.1.4	27270501
ECl@ss 6.0	27270590
ECl@ss 6.2	27270590
ECl@ss 7.0	27270501
ECl@ss 8.0	27270501
ECl@ss 8.1	27270501
ECl@ss 9.0	27270501
ETIM 5.0	EC001486
ETIM 6.0	EC001486
UNSPSC 16.0901	41112113

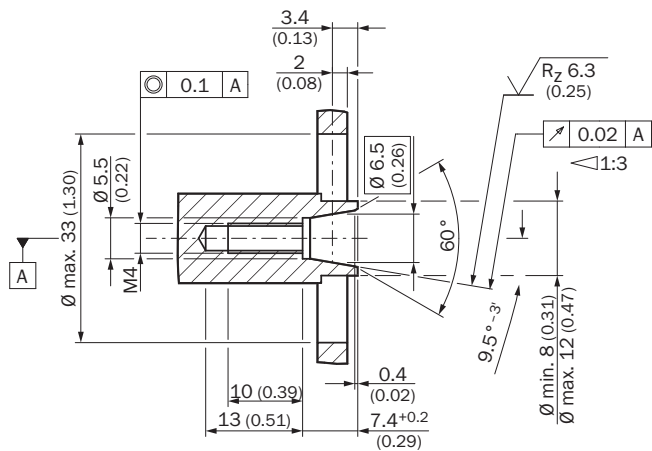
尺寸圖 (尺寸 (mm))

符合DIN ISO 2768-mk的一般容差



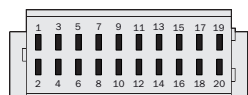
裝配建議

符合DIN ISO 2768-mk的一般容差



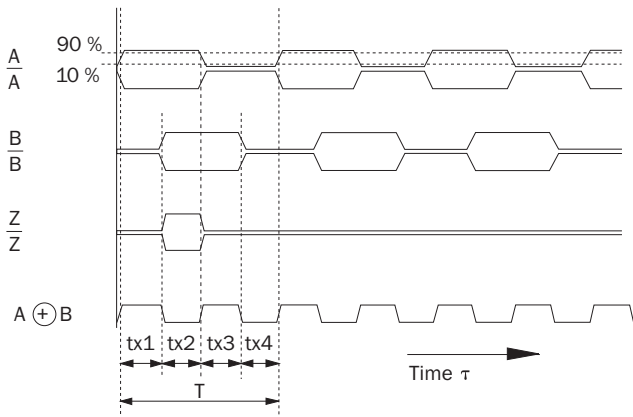
All dimensions in mm (inch)

針腳分配



示意圖

在轉速恆定時，觀察輸入軸與順時針旋轉



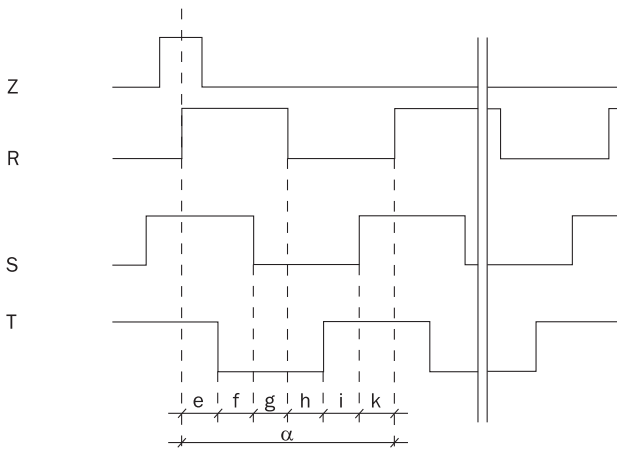
At constant rotational speed with regard to the input shaft and rotation in clockwise direction.

By connecting the two signals A and B, an output signal arises whose period durations $tx1 \dots tx4$ have varying lengths.

The differences are determined:

- by the pulse/pause ratio tolerance of the individual channels
- by the tolerance in the 90° phase shift between A and B
- by the frequency

The times $tx1 \dots tx4$ ideally have to amount to $1/4$ of the particular period duration T . The typical output frequency of the encoder is defined so that the max. time tx is smaller than $1.5 \times T/4$.



推薦配件

其他設備結構與配件 → www.sick.com/CKS36

簡要說明	型號	貨號
其他安裝配件		
安裝工具	BEF-MW-SKX36	2031079

	簡要說明	型號	貨號
插頭與電纜線			
	A接頭: 母接頭, 絞合線, 14-Pin, 直式 B接頭: 浮動導線 電纜線: 增量, 無屏蔽, 0.2 m	DOL-1J14-G0M2XB7	6030948
	A接頭: 母接頭, JST, 8-Pin, 直式 B接頭: 公接頭, M23, 17-Pin, 直式 電纜線: 增量, 無屏蔽, 1 m	DSL-2317-G01MJB7	2071332
	A接頭: 母接頭, 端子盒, 8-Pin, 直式 B接頭: 公接頭, M23, 17-Pin, 直式 電纜線: 增量, 無屏蔽, 1 m	DSL-2317-G01MJC7	2071331
程式化與設定工具			
	SVip@ LAN程式化工具, 適用於所有馬達回授系統	PGT-11-S LAN	1057324
	SVip@ WLAN程式化工具, 適用於所有馬達回授系統	PGT-11-S WLAN	1067474

SICK概述

SICK是為工業應用提供智慧型感測器與感測器解決方案的領導製造商之一。獨特的產品與服務範圍，為安全高效控制流程、防止人員事故與避免環境損害，奠定了完美基礎。

我們在不同產業擁有豐富經驗，並了解他們的流程與需求。因此，我們能夠利用智慧型感測器準確滿足客戶的需要。位於歐洲、亞洲與北美洲的應用中心，對客戶的客製化系統解決方案進行測試與優化。這一切有助於我們成為可靠的供應商與研發夥伴。

廣泛的服務使我們的產品更完善：SICK全方位服務在機器的整個生命週期內提供支援，並確保安全性與生產率。

這即是我們的「智慧型感測器」。

全球分佈：

各分公司地點與聯絡人 - www.sick.com