



TMM88B-ACC090

TMS/TMM88

EĞİM SENSÖRLERİ

SICK
Sensor Intelligence.



Resimler farklı olabilir

Sipariş bilgileri

Tip	Stok no.
TMM88B-ACC090	1073789

Diğer cihaz modelleri ve aksesuar → www.sick.com/TMS_TMM88



Ayrıntılı teknik bilgiler

Emniyet tekniği parametreleri

MTTF_D (tehlike oluşturan bir devre dışı kalma durumunda kadar ortalama süre)	663 yıl (EN ISO 13849-1) ¹⁾
--	--

¹⁾ Bu ürün standart bir üründür, makine direktiflerinde tanımlanmış güvenli komponent içermez. Yapı elemanlarının nominal yük bazlı hesaplaması, ortalama ortam sıcaklığı 40 °C, kullanım sıklığı 8760 h/a. Bütün elektronik devre dışı kalma durumları tehlikeli devre dışı kalma olarak kabul edilir. Ayrıntılı bilgi için bakınız Doküman No. 8015532.

Performans

Eksenlerin sayısı	2
Ölçüm mesafesi	± 90°
Çözünürlük	0,01°
Statik ölçüm hassasiyeti	≤ ± 60°, typ. ± 0,1°, max. ± 0,2° ≤ ± 80°, typ. ± 0,2°, max. ± 0,3°
Kompanzasyonlu çapraz doğrulamalı hassasiyet (iki eksenli)	Typ. ± 0,1°, max. ± 0,2°
Sıcaklık sabiti (sıfır noktası)	Typ. ± 0,008°/K ¹⁾
Sınır frekansı	0,1 Hz ... 25 Hz, 8. düzenleme (dijital filtreli)
Örnekleme hızı	80 Hz

¹⁾ Referans sıcaklığa 25 °C yönelik.

Arayüzler

İletişim arayüzü	CANopen
Cihaz profili	CiA DS-301 (Application layer) CiA DS-410 v4.2.0 (eğim sensörleri için cihaz profili) CiA DSP-305 (Layer Setting Service (LSS) ve protokoller)
Adres ayarı	0...127, default: 10
Veri aktarım oranı (Baudrate)	10 kbit/s ... 1.000 kbit/s, varsayılan: Otomatik Baud oranı algılama
Durum bilgisi	Durum LED'i üzerinden CANopen durumu
Haberleşme hattı için sonlandırıcı	Sonlandırma direnci üzerinden
Parametreleme verileri	Sıfır noktası Sınır frekansı Preset değeri Sayma yönünü ters çevirme
Programlanabilir	PGT-12-Pro üzerinden
Başlatma süresi	80 ms

Elektrik

Bağlantı tipi	Erkek konnektör, M12, 5 pin
Besleme Gerilimi	8 V DC ... 36 V DC
Akım tüketimi	< 16 mA @ 24 V
Ters polarizasyon koruması	✓

Mekanik

Boyutlar	58 mm x 90 mm x 31 mm
Ağırlık	200 g
Gövde malzemesi	Alüminyum

Ortam verileri

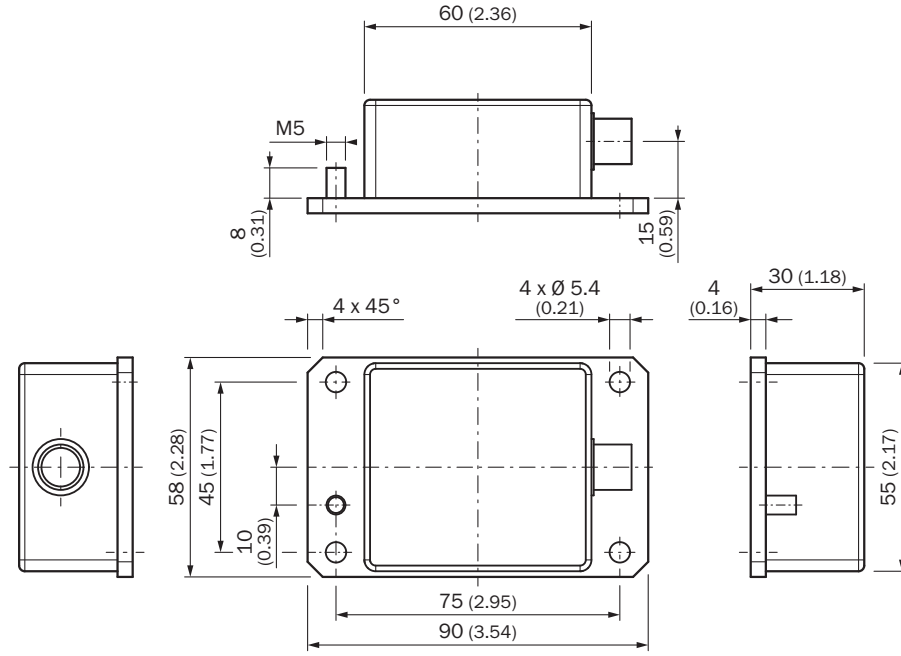
EMVC	EN 61326-1, EN ISO 14982, EN ISO 13309
Koruma sınıfı	IP65 IP67
Çalışma sıcaklığı aralığı	-40 °C ... +80 °C
Depolama sıcaklığı aralığı	-40 °C ... +85 °C
Darbelere karşı direnç	100 g, 6 ms (EN 60068-2-27 uyarınca)
Titreşimlere karşı direnç	10 g, 10 Hz ... 2.000 Hz (EN 60068-2-6)

Sınıflandırmalar

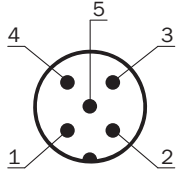
ECLASS 5.0	27270790
ECLASS 5.1.4	27270790
ECLASS 6.0	27270790
ECLASS 6.2	27270790
ECLASS 7.0	27270790
ECLASS 8.0	27270790
ECLASS 8.1	27270790
ECLASS 9.0	27270790
ECLASS 10.0	27271101
ECLASS 11.0	27271101
ECLASS 12.0	27271101
ETIM 5.0	EC001852
ETIM 6.0	EC001852
ETIM 7.0	EC001852
ETIM 8.0	EC001852
UNSPSC 16.0901	41111613

Teknik çizim (Ölçüler mm cinsindedir)

TMx88B-AxC



PIN yerleşimi



PIN	Sinyal	
5 pinli M12 erkek konnektör		
1	CAN Shield	Blendaj
2	VDC	Besleme Gerilimi
3	GND/CAN GND	0V (GND)
4	CAN high	CAN sinyali
5	CAN low	CAN sinyali

Önerilen aksesuar

Diğer cihaz modelleri ve aksesuar → www.sick.com/TMS_TMM88

	Kısa açıklama	Tip	Stok no.
Diğer			
	<ul style="list-style-type: none"> Ürün segmenti: Programlama cihazları Ürün ailesi: PGT-12 Pro Açıklama: SICK marka programlanabilen SICK AHS/AHM36 CANopen enkoder, TMS/TMM61 CANopen, TMS/TMM88 CANopen, TMS/TMM88 analog eğim sensörleri ve AHS/AHM36 CANopen içeren ipli enkoder için Handheld programlama cihazı. Boyutları küçük, ağırlığı düşük ve sezgisel olarak kullanılabilir. Teslimat Kapsamı: 1x programlama aracı PGT-12 Pro Bağımsız, 4x alkali pil 1,5 V minyon (AA) 	PGT-12-Pro	1076313
	<ul style="list-style-type: none"> Bağlantı türü A kafa: Erkek konnektör, M12, 5 pin, düz, A kodlamalı Sinyal türü: CANopen, DeviceNet™ Açıklama: CANopen, DeviceNet™, Blendajlı, Kafa A: Erkek konnektör, M12, 5 pin, düz, A kodlamalı, ekranlı, 4 mm ... 8 mm kablo çapı için Kafa B: - Bağlantı tekniği: Vidalı bağlantılar Onaylı iletken enine kesiti: ≤ 0,75 mm² 	STE-1205-GA	6027533
	<ul style="list-style-type: none"> Bağlantı türü A kafa: Dişi konnektör, M12, 5 pin, düz, X kodlamalı Sinyal türü: CANopen, DeviceNet™ Açıklama: CANopen, DeviceNet™, Blendajlı, Kafa A: Dişi konnektör, M12, 5 pin, düz, ekranlı, 4,5 mm ... 7 mm kablo çapı için Kafa B: - Bağlantı tekniği: Vidalı bağlantılar Onaylı iletken enine kesiti: ≤ 0,75 mm² 	DOS-1205-GA	6027534
	<ul style="list-style-type: none"> Bağlantı türü A kafa: Dişi konnektör, M12, 5 pin, düz, A kodlamalı Bağlantı türü B kafa: Açık kablo ucu Sinyal türü: Fieldbus, CANopen, DeviceNet™ Kablo: 2 m, 4 telli, PUR, halojensiz Açıklama: Fieldbus, CANopen, DeviceNet™, Blendajlı Uygulama alanı: Çekme zinciri çalışması, Yağ/yağlama maddesi alanı 	YF2A15-020C1BXLEAX	2106283
	<ul style="list-style-type: none"> Bağlantı türü A kafa: Dişi konnektör, M12, 5 pin, düz, A kodlamalı Bağlantı türü B kafa: Açık kablo ucu Sinyal türü: Fieldbus, CANopen, DeviceNet™ Kablo: 5 m, 4 telli, PUR, halojensiz Açıklama: Fieldbus, CANopen, DeviceNet™, Blendajlı Uygulama alanı: Çekme zinciri çalışması, Yağ/yağlama maddesi alanı 	YF2A15-050C1BXLEAX	2106284
	<ul style="list-style-type: none"> Bağlantı türü A kafa: Dişi konnektör, M12, 5 pin, düz, A kodlamalı Bağlantı türü B kafa: Açık kablo ucu Sinyal türü: Fieldbus, CANopen, DeviceNet™ Kablo: 10 m, 4 telli, PUR, halojensiz Açıklama: Fieldbus, CANopen, DeviceNet™, Blendajlı Uygulama alanı: Çekme zinciri çalışması, Yağ/yağlama maddesi alanı 	YF2A15-100C1BXLEAX	2106286
	<ul style="list-style-type: none"> Bağlantı türü A kafa: Dişi konnektör, M12, 5 pin, düz, A kodlamalı Bağlantı türü B kafa: Erkek konnektör, M12, 5 pin, düz, A kodlamalı Sinyal türü: Fieldbus, CANopen, DeviceNet™ Kablo: 2 m, 4 telli, PUR, halojensiz Açıklama: Fieldbus, CANopen, DeviceNet™, Blendajlı Uygulama alanı: Çekme zinciri çalışması, Yağ/yağlama maddesi alanı 	YF2A15-020C1BM2A15	2106279
	<ul style="list-style-type: none"> Bağlantı türü A kafa: Dişi konnektör, M12, 5 pin, düz, A kodlamalı Bağlantı türü B kafa: Erkek konnektör, M12, 5 pin, düz, A kodlamalı Sinyal türü: Fieldbus, CANopen, DeviceNet™ Kablo: 5 m, 4 telli, PUR, halojensiz Açıklama: Fieldbus, CANopen, DeviceNet™, Blendajlı Uygulama alanı: Çekme zinciri çalışması, Yağ/yağlama maddesi alanı 	YF2A15-050C1BM2A15	2106281
	<ul style="list-style-type: none"> Bağlantı türü A kafa: Dişi konnektör, M12, 5 pin, düz, A kodlamalı Bağlantı türü B kafa: Erkek konnektör, M12, 5 pin, düz, A kodlamalı Sinyal türü: Fieldbus, CANopen, DeviceNet™ Kablo: 10 m, 4 telli, PUR, halojensiz Açıklama: Fieldbus, CANopen, DeviceNet™, Blendajlı Uygulama alanı: Çekme zinciri çalışması, Yağ/yağlama maddesi alanı 	YF2A15-100C1BM2A15	2106282

BİR BAKIŞTA SICK

SICK, endüstriyel uygulamalarda akıllı sensör ve sensör çözümleri konusunda lider üreticilerdendir. Eşsiz bir ürün ve hizmet yelpazesi; süreçlerin güvenli ve etkili şekilde kontrolünü, kişilerin kazalardan korunmasını ve çevreye verilen zararların önlenmesini sağlayan mükemmel temeli oluşturur.

Çok çeşitli branşlarda kapsamlı bilgi birikimine sahibiz ve süreçleriniz ile gerekliliklerinizi iyi biliyoruz. İşte bu sayede akıllı sensörlerle tam da müşterilerimizin ihtiyacı olanı teslim edebiliyoruz. Sistem çözümleri Avrupa, Asya ve Kuzey Amerika'da bulunan uygulama merkezlerinde müşteriye özel olarak test ve optimize edilir. Bütün bunlar bizi güvenilir bir tedarikçi ve ARGE ortağı haline getiriyor.

Kapsamlı hizmetlerimiz teklifimizi tamamlar: SICK Ömür Boyu servis hizmeti makinenin kullanım ömrü boyunca güvenlik ve verimlilik ile ilgili destek sağlar.

Bu bizim için "Sensör Zekası"dır.

DÜNYA GENELİNDE HEMEN YAKININIZDA:

Bilgi almak ve diğer merkezler için → www.sick.com