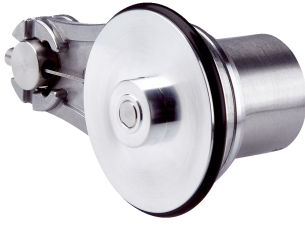


**DBV50E-22RKA0020**

DBV50

**TEKERLEKLI ENKODER**

**SICK**  
Sensor Intelligence.



## Sipariş bilgileri

| Tip              | Stok no. |
|------------------|----------|
| DBV50E-22RKA0020 | 1079601  |

Diğer cihaz modelleri ve aksesuar → [www.sick.com/DBV50](http://www.sick.com/DBV50)

Resimler farklı olabilir



## Ayrıntılı teknik bilgiler

## Emniyet tekniği parametreleri

|  |  |
|--|--|
| <b>MTTF<sub>D</sub> (tehlike oluşturan bir devre dışı kalma durumunda kadar ortalama süre)</b> | 600 yıl (EN ISO 13849-1) <sup>1)</sup> |
|--|--|

<sup>1)</sup> Bu ürün standart bir üründür, makine direktiflerinde tanımlanmış güvenli komponent içermez. Yapı elemanlarının nominal yük bazlı hesaplaması, ortalama ortam sıcaklığı 40 °C, kullanım sıklığı 8760 h/a. Bütün elektronik devre dışı kalma durumları tehlikeli devre dışı kalma olarak kabul edilir. Ayrıntılı bilgi için bakınız Doküman No. 8015532.

## Performans

|   |  |
|---|--|
| <b>Devir başına palsler</b>             | 20   |
| <b>Çözünürlük palsler/mm</b>            | 0,01   |
| <b>Ölçüm adımı (çözünürlük mm/pals)</b> | 10   |
| <b>Ölçüm sapması</b>                    | ± 18° / tur başına pals                                      |
| <b>Hata limitleri</b>                   | ± 4 mm/ m, ölçüm tekerleğine bağlı olarak (tekerlek + yüzey) |
| <b>Algılama derecesi</b>                | ≤ 0,5 ± %5   |
| <b>Başlatma süresi</b>                  | < 3 ms   |

## Arayüzler

|                                   |                |
|-----------------------------------|----------------|
| <b>İletişim arayüzü</b>           | Artımlı        |
| <b>İletişim arayüzü ayrıntısı</b> | Open Collector |
| <b>Sinyal kanalı sayısı</b>       | 3 kanal        |

## Elektriksel veriler

|                                   |  |
|-----------------------------------|--|
| <b>Yüksüz işletim akımı</b>       | 50 mA  |
| <b>Bağlantı tipi</b>              | Kablo, 5 telli, universal, 1,5 m <sup>1)</sup> |
| <b>Yüksüz maks. güç tüketimi</b>  | ≤ 0,5 W  |
| <b>Besleme Gerilimi</b>           | 4,5 V ... 30 V                                 |
| <b>Maks. yük akımı</b>            | 30 mA  |
| <b>Maksimum çıkış frekansı</b>    | ≤ 300 kHz                                      |
| <b>Referans sinyali, sayı</b>     | 1  |
| <b>Referans sinyali, konum</b>    | 90°, elektrikli, A ve B ile mantıksal birleşim |
| <b>Ters polarizasyon koruması</b> | ✓  |

<sup>1)</sup> Damar sayısı elektrikli arayüze bağlı: arayüz A, C, E: 8 damarlı, arayüz G, P, R: 5 damarlı.

<sup>2)</sup> Sadece Us ve GND doğru şekilde bağlandığında kısa devre dayanımı verilir.

## Çıkışların kısa devre dayanımı

✓<sup>2)</sup>

1) Damar sayısı elektrikli arayüze bağlı: arayüz A, C, E: 8 damarlı, arayüz G, P, R: 5 damarlı.

2) Sadece Us ve GND doğru şekilde bağlandığında kısa devre dayanımı verilir.

## Mekanik veriler

|   |   |
|---|---|
| Ölçüm tekerleği çevresi                                     | 200 mm  |
| Ölçüm tekerleği yüzeyi                                      | NBR70 O halkası <sup>1)</sup>   |
| Yay kolu modeli   | 63,5 mm yay kolu, enkoder montaj tarafında, 1 ölçüm tekerleği             |
| Şasi  | + 300 g   |
| Materyal, enkoder   | Mil Paslanmaz çelik<br>Flanş Alüminyum<br>Gövde Alüminyum<br>Kablo PVC    |
| Materyal, yay kolu mekaniği                                 | Yay elemanı Yaylı çelik, paslanmaz<br>Ölçüm tekerleği, yay kolu Alüminyum |
| Çalışmaya başlama torku                                     | 0,9 Ncm (20 °C'de)  |
| İşletme torku   | 0,6 Ncm (20 °C'de)  |
| Çalışma devir sayısı  | 1.500 min <sup>-1</sup>   |
| Maksimum devir sayısı                                       | 3.000 min <sup>-1</sup> <sup>2)</sup>                                     |
| Rulman dayanım ömrü   | 2,0 x 10 <sup>9</sup> devir   |
| Maksimum yay yolu/yay kolu sapma                            | 14 mm 14 N yay yolu durumunda   |
| Önerilen ön gerilim   | 15 N 10 mm sapma durumunda <sup>3)</sup>                                  |
| Yayların izin verilen maks. çalışma alanı (sürekli çalışma) | ± 3 mm  |
| Önerilen yay sapması  | 2 mm ... 13 mm  |
| Yay elemanı çalışma süresi                                  | > 1,4 milyon periyot <sup>4)</sup>  |
| Ölçülen nesneye göre montaj pozisyonu                       | Tercihen üstten, alttan mümkün <sup>5)</sup>                              |

1) Bir ölçüm tekerleğinin yüzeyi aşınmaya maruz kalır. Bu durum basma basıncına, uygulamadaki ivmelenme davranışına, çalışma hızına, ölçüm yüzeyine, ölçüm tekerleğinin mekanik ayarına, sıcaklığa ve ortam koşullarına bağlıdır. Ölçüm tekerleği niteliğinin düzenli aralıklarla kontrol edilmesini ve gerekli olursa değiştirilmesini öneriyoruz.

2) Daimi çalıştırma yok. Sinyal kalitesi kötü.

3) Üstten ölçüm yüzeyine ölçümde.

4) Bir periyot, önerilen ön gerilim pozisyonundan ± 3 mm yukarıya ve aşağıya harekete uygundur.

5) Altan montajda yay ön gerilimindeki enkoder ağırlığı dikkate alınmalıdır.

## Ortam verileri

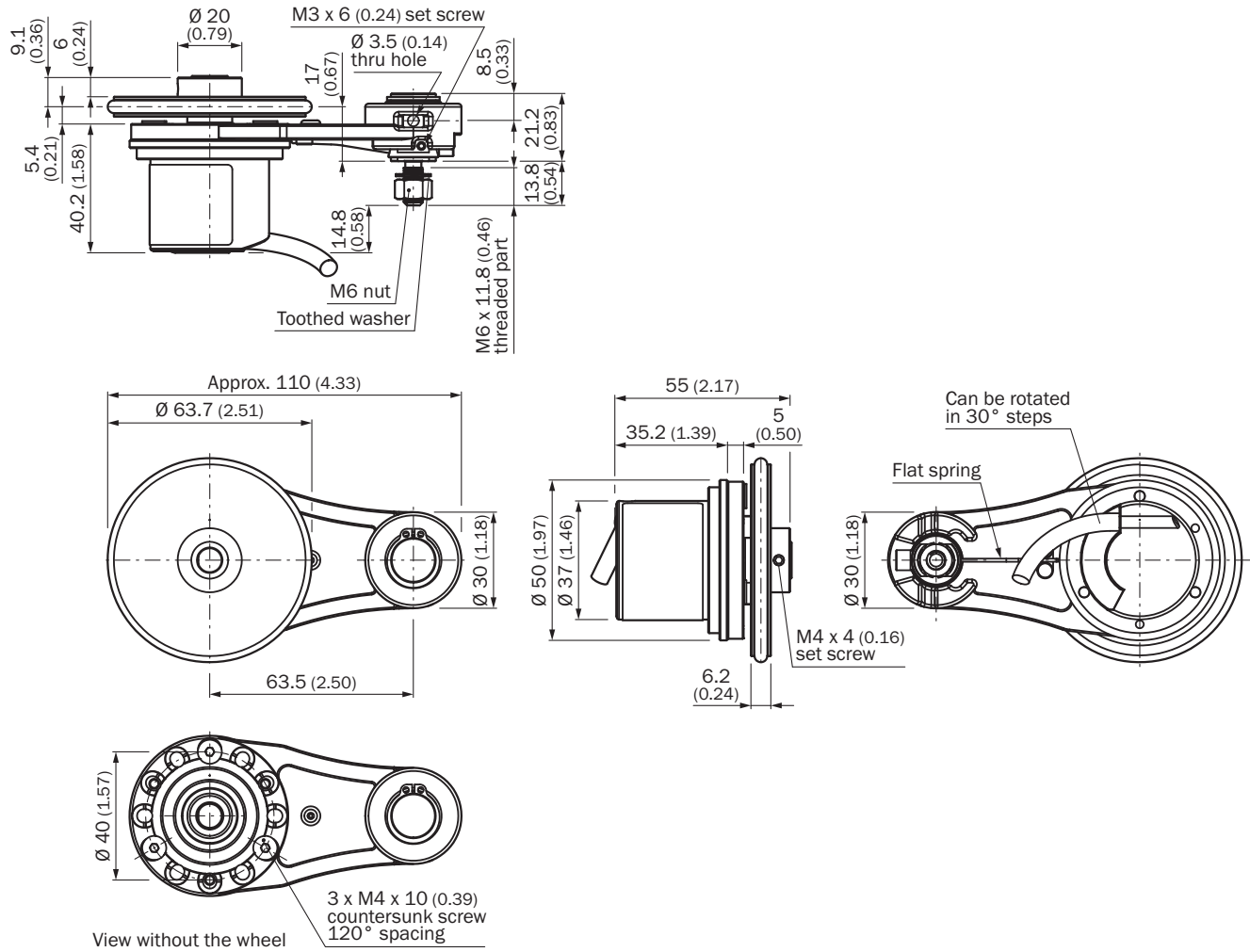
|                            |  |
|----------------------------|--|
| EMVC                       | EN 61000-6-2 ve EN 61000-6-3 uyarınca (Sınıf A)        |
| Koruma sınıfı              | IP65   |
| İzin verilen rölatif nem   | 90 % (Çiğlenmeye izin verilmez)                        |
| Çalışma sıcaklığı aralığı  | -20 °C ... +85 °C<br>-35 °C ... +95 °C (Talep üzerine) |
| Depolama sıcaklığı aralığı | -40 °C ... +100 °C, Ambalajsız                         |

## Sınıflandırmalar

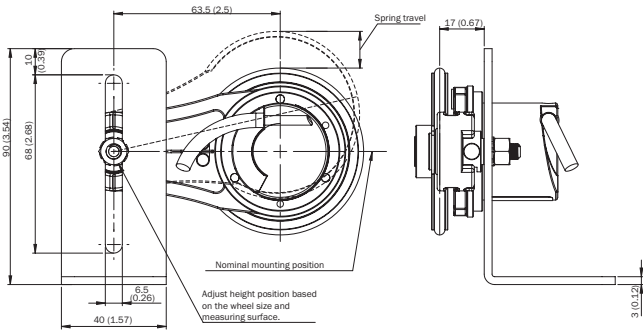
|                       |          |
|-----------------------|----------|
| <b>ECLASS 5.0</b>     | 27270501 |
| <b>ECLASS 5.1.4</b>   | 27270501 |
| <b>ECLASS 6.0</b>     | 27270590 |
| <b>ECLASS 6.2</b>     | 27270590 |
| <b>ECLASS 7.0</b>     | 27270501 |
| <b>ECLASS 8.0</b>     | 27270501 |
| <b>ECLASS 8.1</b>     | 27270501 |
| <b>ECLASS 9.0</b>     | 27270501 |
| <b>ECLASS 10.0</b>    | 27270790 |
| <b>ECLASS 11.0</b>    | 27270707 |
| <b>ECLASS 12.0</b>    | 27270504 |
| <b>ETIM 5.0</b>       | EC001486 |
| <b>ETIM 6.0</b>       | EC001486 |
| <b>ETIM 7.0</b>       | EC001486 |
| <b>ETIM 8.0</b>       | EC001486 |
| <b>UNSPSC 16.0901</b> | 41112113 |

## Teknik çizim (Ölçüler mm cinsindedir)

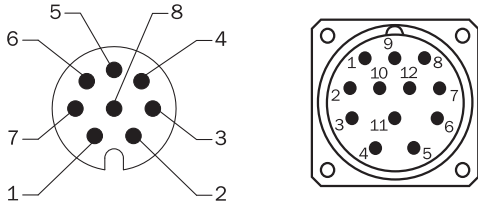
63,5 mm yay kolu, enkoder montaj tarafında, 1 ölçüm tekerleği



## Montaj şablonları



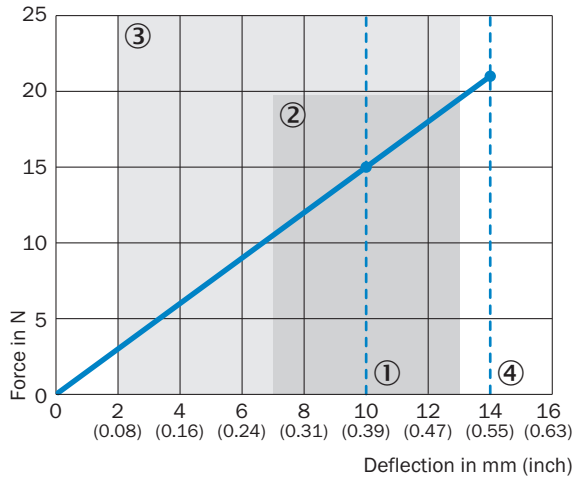
### PIN yerleşimi



Kablo / gövdedeki M12 konnektörlü soket ( erkek ) görünümü

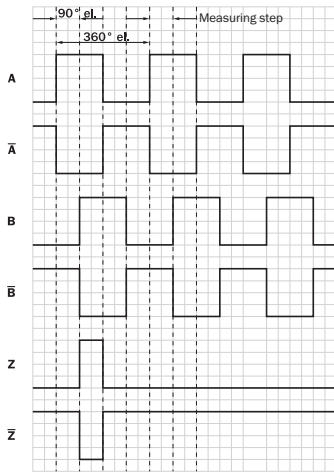
### Diyagramlar

Kuvvet - yay yolu diyagramı ve çalışma alanı



- ① Önerilen ön gerilim: 10 mm
- ② İzin verilen çalışma alanı (sürekli çalışma) +/- 3 mm
- ③ Önerilen yay sapması: 2 - 13 mm
- ④ Maksimum yay sapması: 14 mm

Elektrikli arayüzler için sinyal çıkışları TTL ve HTL




Enkoder miline bakarak Cw, boyutsal çizimle karşılaştırın.G, P, R arayüzlerini sadece A, B, Z kanalları uygular.




## Önerilen aksesuar

Diğer cihaz modelleri ve aksesuar → [www.sick.com/DBV50](http://www.sick.com/DBV50)

|   | Kısa açıklama  | Tip              | Stok no. |
|---|--|------------------|----------|
| Diğer montaj aksesuarları   |  |                  |          |
|    | 8 mm solid shaft için O-ringli alüminyum ölçüm çarkı (NBR70), çevre 200 mm   | BEF-MR008020R    | 2055223  |
|   | Ölçüm çarkları için O-ring (200 mm çevre)  | BEF-OR-053-040   | 2064061  |
| Flanşlar  |  |                  |          |
|    | Modüler ölçüm tekerleği sistemi için adaptör flanşı  | BEF-AP-MRS       | 2084969  |
| Montaj braketi ve plakaları   |  |                  |          |
|    | 36 mm merkezleme bileziği bulunan enkoderler için montaj köşebendi   | BEF-WF-MRS       | 2084709  |
| Diğer   |  |                  |          |
|    | <ul style="list-style-type: none"> <li><b>Bağlantı türü A kafa:</b> Dişi konnektör, M12, 8 pin, düz</li> <li><b>Bağlantı türü B kafa:</b> Açık kablo ucu</li> <li><b>Sinyal türü:</b> Artımlı, SSI</li> <li><b>Kablo:</b> 2 m, 8 telli, PUR, halojensiz</li> <li><b>Açıklama:</b> Artımlı, SSI, Blendajlı, Kafa A: Dişi konnektör, M12, 8 pin, düz, Kafa B: Kablo Kablo: Çekme zincirine uygun, PVC, ekranlı, 4 x 2 x 0,25 mm<sup>2</sup>, Ø 7,0 mm</li> <li><b>Bağlantı tekniği:</b> Açık kablo ucu</li> </ul>  | DOL-1208-G02MAC1 | 6032866  |
|  | <ul style="list-style-type: none"> <li><b>Bağlantı türü A kafa:</b> Dişi konnektör, M12, 8 pin, düz</li> <li><b>Bağlantı türü B kafa:</b> Açık kablo ucu</li> <li><b>Sinyal türü:</b> Artımlı, SSI</li> <li><b>Kablo:</b> 5 m, 8 telli, PUR, halojensiz</li> <li><b>Açıklama:</b> Artımlı, SSI, Blendajlı, Kafa A: Dişi konnektör, M12, 8 pin, düz, Kafa B: Kablo Kablo: Çekme zincirine uygun, PVC, ekranlı, 4 x 2 x 0,25 mm<sup>2</sup>, Ø 7,0 mm</li> <li><b>Bağlantı tekniği:</b> Açık kablo ucu</li> </ul>  | DOL-1208-G05MAC1 | 6032867  |
|  | <ul style="list-style-type: none"> <li><b>Bağlantı türü A kafa:</b> Dişi konnektör, M12, 8 pin, düz</li> <li><b>Bağlantı türü B kafa:</b> Açık kablo ucu</li> <li><b>Sinyal türü:</b> Artımlı, SSI</li> <li><b>Kablo:</b> 10 m, 8 telli, PUR, halojensiz</li> <li><b>Açıklama:</b> Artımlı, SSI, Blendajlı, Kafa A: Dişi konnektör, M12, 8 pin, düz, Kafa B: Kablo Kablo: Çekme zincirine uygun, PVC, ekranlı, 4 x 2 x 0,25 mm<sup>2</sup>, Ø 7,0 mm</li> <li><b>Bağlantı tekniği:</b> Açık kablo ucu</li> </ul> | DOL-1208-G10MAC1 | 6032868  |
|  | <ul style="list-style-type: none"> <li><b>Bağlantı türü A kafa:</b> Dişi konnektör, M12, 8 pin, düz</li> <li><b>Bağlantı türü B kafa:</b> Açık kablo ucu</li> <li><b>Sinyal türü:</b> Artımlı, SSI</li> <li><b>Kablo:</b> 20 m, 8 telli, PUR, halojensiz</li> <li><b>Açıklama:</b> Artımlı, SSI, Blendajlı, Kafa A: Dişi konnektör, M12, 8 pin, düz, Kafa B: Kablo Kablo: Çekme zincirine uygun, PVC, ekranlı, 4 x 2 x 0,25 mm<sup>2</sup>, Ø 7,0 mm</li> <li><b>Bağlantı tekniği:</b> Açık kablo ucu</li> </ul> | DOL-1208-G20MAC1 | 6032869  |
|  | <ul style="list-style-type: none"> <li><b>Bağlantı türü A kafa:</b> Dişi konnektör, M12, 8 pin, düz</li> <li><b>Bağlantı türü B kafa:</b> Açık kablo ucu</li> <li><b>Sinyal türü:</b> Artımlı, SSI</li> <li><b>Kablo:</b> 25 m, 8 telli, PUR, halojensiz</li> <li><b>Açıklama:</b> Artımlı, SSI, Blendajlı, Kafa A: Dişi konnektör, M12, 8 pin, düz, Kafa B: Kablo Kablo: Çekme zincirine uygun, PVC, ekranlı, 4 x 2 x 0,25 mm<sup>2</sup>, Ø 7,0 mm</li> <li><b>Bağlantı tekniği:</b> Açık kablo ucu</li> </ul> | DOL-1208-G25MAC1 | 6067859  |

|   | Kısa açıklama   | Tip            | Stok no. |
|---|---|----------------|----------|
|    | <ul style="list-style-type: none"> <li>• <b>Bağlantı türü A kafa:</b> Açık kablo ucu</li> <li>• <b>Bağlantı türü B kafa:</b> Açık kablo ucu</li> <li>• <b>Sinyal türü:</b> SSI, Artımlı, HIPERFACE®</li> <li>• <b>Teslimat Kapsamı:</b> Metreyle satılan ürün</li> <li>• <b>Kablo:</b> 8 telli, PUR, halojensiz</li> <li>• <b>Açıklama:</b> SSI, Artımlı, HIPERFACE®, Blendajlı</li> </ul>  | LTG-2308-MWENC | 6027529  |
|    | <ul style="list-style-type: none"> <li>• <b>Bağlantı türü A kafa:</b> Açık kablo ucu</li> <li>• <b>Bağlantı türü B kafa:</b> Açık kablo ucu</li> <li>• <b>Sinyal türü:</b> SSI, Artımlı</li> <li>• <b>Teslimat Kapsamı:</b> Metreyle satılan ürün</li> <li>• <b>Kablo:</b> 11 telli, PUR</li> <li>• <b>Açıklama:</b> SSI, Artımlı, Blendajlı</li> </ul>   | LTG-2411-MW    | 6027530  |
|    | <ul style="list-style-type: none"> <li>• <b>Bağlantı türü A kafa:</b> Açık kablo ucu</li> <li>• <b>Bağlantı türü B kafa:</b> Açık kablo ucu</li> <li>• <b>Sinyal türü:</b> SSI, Artımlı</li> <li>• <b>Teslimat Kapsamı:</b> Metreyle satılan ürün</li> <li>• <b>Kablo:</b> 12 telli, PUR, halojensiz</li> <li>• <b>Açıklama:</b> SSI, Artımlı, Blendajlı</li> </ul>   | LTG-2512-MW    | 6027531  |
|    | <ul style="list-style-type: none"> <li>• <b>Bağlantı türü A kafa:</b> Açık kablo ucu</li> <li>• <b>Bağlantı türü B kafa:</b> Açık kablo ucu</li> <li>• <b>Sinyal türü:</b> SSI, TTL, HTL, Artımlı</li> <li>• <b>Teslimat Kapsamı:</b> Metreyle satılan ürün</li> <li>• <b>Kablo:</b> 12 telli, UV ve tuzlu suya dayanıklı, PUR, halojensiz</li> <li>• <b>Açıklama:</b> SSI, TTL, HTL, Artımlı, Blendajlı, Kafa A: Kablo Kafa B: Kablo Kablo: Çekme zincirine uygun, PUR, halojensiz, ekranlı, UV ve tuzlu suya dayanıklı, 4 x 2 x 0,25 mm<sup>2</sup> + 2 x 0,5 mm<sup>2</sup> + 2 x 0,14 mm<sup>2</sup>, Ø 7,8 mm</li> </ul> | LTG-2612-MW    | 6028516  |
|   | <ul style="list-style-type: none"> <li>• <b>Bağlantı türü A kafa:</b> Erkek konnektör, M12, 8 pin, düz, A kodlamalı</li> <li>• <b>Sinyal türü:</b> Artımlı</li> <li>• <b>Kablo:</b> CAT5, CAT5e</li> <li>• <b>Açıklama:</b> Artımlı, Blendajlı, Kafa A: Erkek konnektör, M12, 8 pin, düz, A kodlamalı, ekranlı, 4 mm ... 8 mm kablo çapı için Kafa B: - Çalışma sıcaklığı: -40 °C ... +85 °C</li> <li>• <b>Bağlantı tekniği:</b> Yalıtım deplasman konnektörünün hızlı bağlantısı</li> <li>• <b>Onaylı iletken enine kesiti:</b> 0,14 mm<sup>2</sup> ... 0,34 mm<sup>2</sup></li> </ul>                                       | STE-1208-GA01  | 6044892  |
|  | <ul style="list-style-type: none"> <li>• <b>Bağlantı türü A kafa:</b> Erkek konnektör, M23, 12 pin, düz, A kodlamalı</li> <li>• <b>Sinyal türü:</b> HIPERFACE®, SSI, Artımlı, RS-422</li> <li>• <b>Açıklama:</b> HIPERFACE®, SSI, Artımlı, RS-422, Blendajlı, M23 erkek konnektör</li> <li>• <b>Bağlantı tekniği:</b> Lehim bağlantısı</li> </ul>   | STE-2312-G     | 6027537  |
|  | <ul style="list-style-type: none"> <li>• <b>Bağlantı türü A kafa:</b> Erkek konnektör, M23, 12 pin, düz, A kodlamalı</li> <li>• <b>Sinyal türü:</b> HIPERFACE®, SSI, Artımlı</li> <li>• <b>Açıklama:</b> HIPERFACE®, SSI, Artımlı, Blendajlı, Kafa A: Erkek konnektör, M23, 12 pin, düz, 5,5 mm ... 10,5 mm kablo çapı için Kafa B: - Çalışma sıcaklığı: -40 °C ... +125 °C</li> <li>• <b>Bağlantı tekniği:</b> Lehim bağlantısı</li> </ul>   | STE-2312-G01   | 2077273  |
|  | <ul style="list-style-type: none"> <li>• <b>Bağlantı türü A kafa:</b> Dişi konnektör, M12, 8 pin, düz, A kodlamalı</li> <li>• <b>Sinyal türü:</b> Artımlı, SSI</li> <li>• <b>Kablo:</b> CAT5, CAT5e</li> <li>• <b>Açıklama:</b> Artımlı, SSI, Blendajlı, Kafa A: Dişi konnektör, M12, 8 pin, düz, A kodlamalı, artımsal, SSI, ekranlı, 4 mm ... 8 mm kablo çapı için Kafa B: - Çalışma sıcaklığı: -40 °C ... +85 °C</li> <li>• <b>Bağlantı tekniği:</b> Yalıtım deplasman konnektörünün hızlı bağlantısı</li> <li>• <b>Onaylı iletken enine kesiti:</b> 0,14 mm<sup>2</sup> ... 0,34 mm<sup>2</sup></li> </ul>                | DOS-1208-GA01  | 6045001  |
|  | <ul style="list-style-type: none"> <li>• <b>Bağlantı türü A kafa:</b> Dişi konnektör, M23, 12 pin, düz, A kodlamalı</li> <li>• <b>Sinyal türü:</b> HIPERFACE®, SSI, Artımlı</li> <li>• <b>Açıklama:</b> HIPERFACE®, SSI, Artımlı, Blendajlı, Kafa A: Dişi konnektör, M23, 12 pin, düz, ekranlı, 5,5 mm ... 10,5 mm kablo çapı için Kafa B: - Çalışma sıcaklığı: -20 °C ... +130 °C</li> <li>• <b>Bağlantı tekniği:</b> Lehim bağlantısı</li> </ul>  | DOS-2312-G     | 6027538  |



|   | Kısa açıklama  | Tip          | Stok no. |
|---|--|--------------|----------|
|  | <ul style="list-style-type: none"><li><b>Bağlantı türü A kafa:</b> Dişi konnektör, M23, 12 pin, düz, A kodlamalı</li><li><b>Sinyal türü:</b> HIPERFACE®, SSI, Artımlı</li><li><b>Açıklama:</b> HIPERFACE®, SSI, Artımlı, Blendajlı, Kafa A: Dişi konnektör, M23, 12 pin, düz, ekranlı, 5,5 mm ... 10,5 mm kablo çapı için Kafa B: - Çalışma sıcaklığı: -40 °C ... +125 °C</li><li><b>Bağlantı tekniği:</b> Lehim bağlantısı</li></ul>    | DOS-2312-G02 | 2077057  |
|  | <ul style="list-style-type: none"><li><b>Bağlantı türü A kafa:</b> Dişi konnektör, M23, 12 pin, açılı, A kodlamalı</li><li><b>Sinyal türü:</b> HIPERFACE®, SSI, Artımlı</li><li><b>Açıklama:</b> HIPERFACE®, SSI, Artımlı, Blendajlı, Kafa A: Dişi konnektör, M23, 12 pin, açılı, ekranlı, 4,2 mm ... 6,6 mm kablo çapı için Kafa B: - Çalışma sıcaklığı: -20 °C ... +130 °C</li><li><b>Bağlantı tekniği:</b> Lehim bağlantısı</li></ul> | DOS-2312-W01 | 2072580  |
|  | <ul style="list-style-type: none"><li><b>Bağlantı türü A kafa:</b> Dişi konnektör, M23, 9 pin, düz, A kodlamalı</li><li><b>Sinyal türü:</b> HIPERFACE®, SSI, Artımlı</li><li><b>Açıklama:</b> HIPERFACE®, SSI, Artımlı, Blendajlı, Kafa A: Dişi konnektör, M23, 9 pin, düz, ekranlı, 5,5 mm ... 10,5 mm kablo çapı için Kafa B: - Çalışma sıcaklığı: -20 °C ... +130 °C</li><li><b>Bağlantı tekniği:</b> Lehim bağlantısı</li></ul>      | DOS-2309-G   | 6028533  |

## BİR BAKIŞTA SICK

SICK, endüstriyel uygulamalarda akıllı sensör ve sensör çözümleri konusunda lider üreticilerdendir. Eşsiz bir ürün ve hizmet yelpazesi; süreçlerin güvenli ve etkili şekilde kontrolünü, kişilerin kazalardan korunmasını ve çevreye verilen zararların önlenmesini sağlayan mükemmel temeli oluşturur.

Çok çeşitli branşlarda kapsamlı bilgi birikimine sahibiz ve süreçleriniz ile gerekliliklerinizi iyi biliyoruz. İşte bu sayede akıllı sensörlerle tam da müşterilerimizin ihtiyacı olanı teslim edebiliyoruz. Sistem çözümleri Avrupa, Asya ve Kuzey Amerika'da bulunan uygulama merkezlerinde müşteriye özel olarak test ve optimize edilir. Bütün bunlar bizi güvenilir bir tedarikçi ve ARGE ortağı haline getiriyor.

Kapsamlı hizmetlerimiz teklifimizi tamamlar: SICK Ömür Boyu servis hizmeti makinenin kullanım ömrü boyunca güvenlik ve verimlilik ile ilgili destek sağlar.

**Bu bizim için "Sensör Zekası"dır.**

## DÜNYA GENELİNDE HEMEN YAKININIZDA:

Bilgi almak ve diğer merkezler için → [www.sick.com](http://www.sick.com)