



# DS500-N511

Dx500

UZUN MESAFE ÖLÇÜM SENSÖRÜ

**SICK**  
Sensor Intelligence.



## Sipariş bilgileri

Tip	Stok no.
DS500-N511	1040483

Diğer cihaz modelleri ve aksesuar → [www.sick.com/Dx500](http://www.sick.com/Dx500)



## Ayrıntılı teknik bilgiler

### Özellikler

<b>Ölçüm mesafesi</b>	0,2 m ... 70 m, %90 remisyon derecesi <sup>1) 2)</sup> 0,2 m ... 30 m, %6 remisyon derecesi <sup>1) 2)</sup>
<b>Ölçülen nesne</b>	Doğal nesneler
<b>Çözünürlük</b>	≤ 1 mm
<b>Tekrarlanabilirlik</b>	1 mm
<b>Ölçüm hassasiyeti</b>	± 3 mm
<b>Tepki süresi</b>	150 ms ... 6.000 ms
<b>Çıkış süresi</b>	150 ms ... 6.000 ms
<b>Işık kaynağı</b>	Lazer, kırmızı <sup>3)</sup> Görünebilir kırmızı ışık
<b>Işık türü</b>	Görünebilir kırmızı ışık
<b>Lazer sınıfı</b>	2, sapmalar haricinde 24 Haziran 2007 tarihli "Lazer uyarısı No. 50"ye göre olan 21 CFR 1040.10 ve 1040.11' ile uyumludur (IEC 60825-1:2014, EN 60825-1:2014)
<b>Tip. ışık demeti çapı (mesafe)</b>	10 mm (7 m'de) 45 mm (30 m'de) 100 mm (70 m'de)
<b>Emniyet tekniği parametreleri</b>	MTTF <sub>D</sub> 101 yıl DC <sub>avg</sub> %0

<sup>1)</sup> Ortam ışığı maks. 1 kLux sabit ışık ile.

<sup>2)</sup> Sadece 150 m'ye kadar açık şekilde.

<sup>3)</sup> Ortalama çalışma süresi: T<sub>U</sub> = +25 °C için 50.000 saattir.

### Arayüzler

<b>Dijital çıkış</b>	Adet 2 <sup>1)</sup>
	Tür NPN
Maksimum çıkış akımı I <sub>A</sub>	≤ 100 mA

<sup>1)</sup> HIGH = UV / LOW = < 2,5 V; active HIGH / aktive LOW konfigurable.

<sup>2)</sup> MF giriş fonksiyonuna bakın.

<sup>3)</sup> HIGH = UV / LOW = < 2 V; active LOW.

<b>Çok fonksiyonlu giriş (MF)</b>	NPN <sup>2) 3)</sup>
<b>Histerezis</b>	± 6 %

1) HIGH = UV / LOW = < 2,5 V; active HIGH / aktive LOW konfigurable.

2) MF giriş fonksiyonuna bakın.

3) HIGH = UV / LOW = < 2 V; active LOW.

## Elektrik

<b>Gerilim kaynağı U<sub>B</sub></b>	DC 10 V ... 30 V, ters kutup korumalı U <sub>V</sub> ≥ DC 24 V ısıtmalı cihaz ile
<b>Güç tüketimi</b>	Typ. 3 W
<b>Sinyal taşıma</b>	5 V <sub>SS</sub> <sup>1)</sup>
<b>Başlatma süresi</b>	500 ms
<b>Koruma sınıfı</b>	IP65
<b>Koruma sınıfı</b>	II <sup>2)</sup>

1) U<sub>V</sub>-toleransları aşılamaz veya üzerine çıkılamaz.

2) Anma gerilimi DC 32 V.

## Mekanik

<b>Boyutlar ( G x Y x D)</b>	69 mm x 50 mm x 153 mm
<b>Gövde malzemesi</b>	Metal (Alüminyum döküm)
<b>Ön cam materyali</b>	Cam
<b>Ağırlık</b>	1.000 g
<b>Bağlantı tipi</b>	Erkek konnektör, M12, 5 pinli

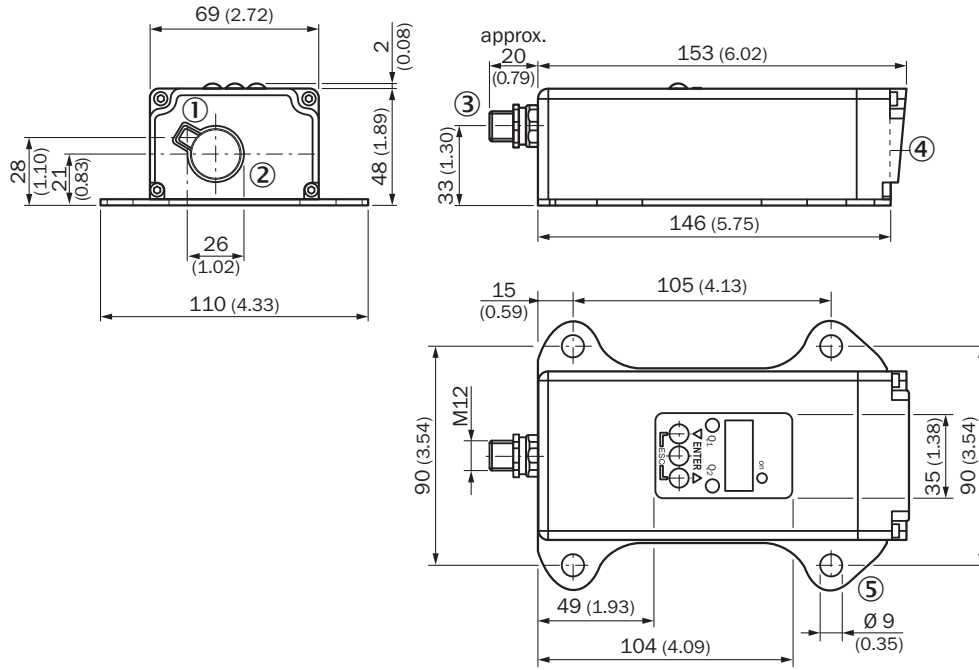
## Ortam verileri

<b>İşletim ortam sıcaklığı</b>	-10 °C ... +45 °C -10 °C ... +75 °C, Soğutuculu gövde ile çalışma
<b>Depo ortam sıcaklığı</b>	-25 °C ... +75 °C
<b>Sıcaklık sapması</b>	Typ. 0,05 mm/K
<b>Tip. Ortam ışığına dayanıklılık</b>	≤ 3.000 lx
<b>Mekanik mukavemet</b>	Şok: (EN 600 68-2-27) Sinüs: (EN 600 68-2-6) Gürültü: (EN 600 68-2-64)
<b>Elektromanyetik uyumluluk (EMV)</b>	EN 61000-6-2, EN 61000-6-3

## Sınıflandırmalar

<b>ECLASS 5.0</b>	27270801
<b>ECLASS 5.1.4</b>	27270801
<b>ECLASS 6.0</b>	27270801
<b>ECLASS 6.2</b>	27270801
<b>ECLASS 7.0</b>	27270801
<b>ECLASS 8.0</b>	27270801
<b>ECLASS 8.1</b>	27270801
<b>ECLASS 9.0</b>	27270801
<b>ECLASS 10.0</b>	27270801
<b>ECLASS 11.0</b>	27270801

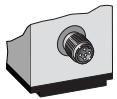
<b>ECLASS 12.0</b>	27270916
<b>ETIM 5.0</b>	EC001825
<b>ETIM 6.0</b>	EC001825
<b>ETIM 7.0</b>	EC001825
<b>ETIM 8.0</b>	EC001825
<b>UNSPSC 16.0901</b>	41111613

**Teknik çizim** (Ölçüler mm cinsindedir)

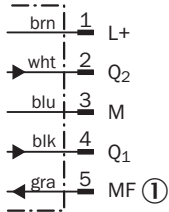
- ① Optik eksen, verici
- ② Optik eksen, alıcı
- ③ 5 pinli M12 erkek konnektör
- ④ Cihaz sıfır noktası
- ⑤ Sabitleme deliği

**Bağlantı tipi**

5 pinli M12 erkek konnektör

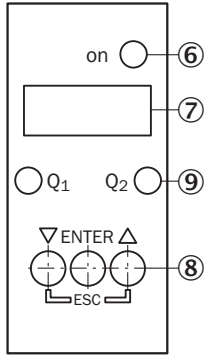


## Bağlantı şeması



① Çok fonksiyonlu giriş (MF)

## Ayar olanakları




- ⑥ Durum göstergesi
- ⑦ Gösterge alanı, 7 segment göstergesi
- ⑧ Kumanda alanı
- ⑨ Dijital çıkış göstergesi

## Önerilen aksesuar

Diğer cihaz modelleri ve aksesuar → [www.sick.com/Dx500](http://www.sick.com/Dx500)

	Kısa açıklama	Tip	Stok no.
Bağlantı ve hizalama mesnedi			
	DS/DT500 için montaj malzemeleri dahil, paslanmaz çelik (1.4301) hizalama birimi, montaj malzemeleri dahil	BEF-DSDT	2031377
Diğer			
	<ul style="list-style-type: none"> <li>• <b>Bağlantı türü A kafa:</b> Dişi konnektör, M12, 5 pin, düz, A kodlamalı</li> <li>• <b>Bağlantı türü B kafa:</b> Açık kablo ucu</li> <li>• <b>Sinyal türü:</b> Sensör/hareket elemanı bağlantısı</li> <li>• <b>Kablo:</b> 2 m, 5 telli, PVC</li> <li>• <b>Açıklama:</b> Sensör/hareket elemanı bağlantısı, Blendajsız</li> <li>• <b>Uygulama alanı:</b> Kimyasal aralık</li> </ul>	YF2A15-020VB5XLEAX	2096239
	<ul style="list-style-type: none"> <li>• <b>Bağlantı türü A kafa:</b> Dişi konnektör, M12, 5 pin, düz, A kodlamalı</li> <li>• <b>Bağlantı türü B kafa:</b> Açık kablo ucu</li> <li>• <b>Sinyal türü:</b> Sensör/hareket elemanı bağlantısı</li> <li>• <b>Kablo:</b> 5 m, 5 telli, PVC</li> <li>• <b>Açıklama:</b> Sensör/hareket elemanı bağlantısı, Blendajsız</li> <li>• <b>Uygulama alanı:</b> Kimyasal aralık</li> </ul>	YF2A15-050VB5XLEAX	2096240

	Kısa açıklama	Tip	Stok no.
	<ul style="list-style-type: none"><li>• <b>Bağlantı türü A kafa:</b> Dişi konnektör, M12, 5 pin, düz, A kodlamalı</li><li>• <b>Bağlantı türü B kafa:</b> Açık kablo ucu</li><li>• <b>Sinyal türü:</b> Sensör/hareket elemanı bağlantısı</li><li>• <b>Kablo:</b> 10 m, 5 telli, PVC</li><li>• <b>Açıklama:</b> Sensör/hareket elemanı bağlantısı, Blendajsız</li><li>• <b>Uygulama alanı:</b> Kimyasal aralık</li></ul>	YF2A15-100VB5XLEAX	2096241

## BİR BAKIŞTA SICK

SICK, endüstriyel uygulamalarda akıllı sensör ve sensör çözümleri konusunda lider üreticilerdendir. Eşsiz bir ürün ve hizmet yelpazesi; süreçlerin güvenli ve etkili şekilde kontrolünü, kişilerin kazalardan korunmasını ve çevreye verilen zararların önlenmesini sağlayan mükemmel temeli oluşturur.

Çok çeşitli branşlarda kapsamlı bilgi birikimine sahibiz ve süreçleriniz ile gerekliliklerinizi iyi biliyoruz. İşte bu sayede akıllı sensörlerle tam da müşterilerimizin ihtiyacı olanı teslim edebiliyoruz. Sistem çözümleri Avrupa, Asya ve Kuzey Amerika'da bulunan uygulama merkezlerinde müşteriye özel olarak test ve optimize edilir. Bütün bunlar bizi güvenilir bir tedarikçi ve ARGE ortağı haline getiriyor.

Kapsamlı hizmetlerimiz teklifimizi tamamlar: SICK Ömür Boyu servis hizmeti makinenin kullanım ömrü boyunca güvenlik ve verimlilik ile ilgili destek sağlar.

**Bu bizim için "Sensör Zekası"dır.**

## DÜNYA GENELİNDE HEMEN YAKININIZDA:

Bilgi almak ve diğer merkezler için → [www.sick.com](http://www.sick.com)