



# STR1-SAXF0AC5

## STR1

TEMASSIZ GÜVENLİK SVICI

**SICK**  
Sensor Intelligence.



## Sipariş bilgileri

Tip	Stok no.
STR1-SAXFOAC5	1086637

Sensörden (1073233) oluşur

Diğer cihaz modelleri ve aksesuar → [www.sick.com/STR1](http://www.sick.com/STR1)

## Ayrıntılı teknik bilgiler

## Özellikler

<b>Sistem parçası</b>	Sensör
<b>Sensör prensibi</b>	RFID
<b>Güvenli çıkışların sayısı</b>	2
<b>Yardımcı kontak (AUX)</b>	1 (OSSD'ler için tamamlayıcı anahtarlama tutumu)
<b>Emniyete alınmış çalışma mesafesi <math>S_{ao}</math></b>	14 mm (-10 ... +70 °C) <sup>1)</sup> 10 mm (-30 ... -10 °C) <sup>1)</sup>
<b>Emniyete alınmış kapatma mesafesi <math>S_{ar}</math></b>	28 mm <sup>1)</sup>
<b>Aktif sensör yüzeyleri</b>	3
<b>Aktif sensör yüzeyi</b>	Üst taraf, yan yüzeyler (sol, sağ) <sup>2)</sup>
<b>Çalıştırma yönleri</b>	5
<b>Kodlama</b>	Kalıcı kodlamalı

<sup>1)</sup> Değerler, sensörün "Yassı" aktüatöre önden hizalanması durumunda geçerlidir. Hizalama olanaklarının ve değerlerin ayrıntılı bir gösterimini kullanma kılavuzunda bulabilirsiniz.

<sup>2)</sup> Detaylar için bkz. kullanma kılavuzu.

## Emniyet tekniği parametreleri

<b>Güvenlik için entegrasyon seviyesi</b>	SIL 3 (IEC 61508)
<b>Kategori</b>	Kategori 4 (EN ISO 13849)
<b>Performans seviyesi</b>	PL e (EN ISO 13849)
<b>PFH<sub>D</sub> (saat başına tehlike getiren devre dışı kalma için ortalama olasılık)</b>	$5,21 \times 10^{-9}$
<b>T<sub>M</sub> (kullanım ömrü)</b>	20 yıl (EN ISO 13849)
<b>Yapı türü</b>	Yapı türü 4 (EN ISO 14119)
<b>Aktüatörün kodlama kademesi</b>	Yüksek kodlama kademesi (EN ISO 14119)
<b>Hata durumunda emniyetli durum</b>	En az bir güvenlikle ilgili yarı iletken çıkışı (OSSD) KAPALI durumda bulunur.

## Fonksiyonlar

<b>Kaskat bağlanabilir güvenlik sensörleri</b>	Flexi Loop ile (diyagnoz ile)
--	-------------------------------

## Arayüzler

<b>Bağlantı tipi</b>	5 pinli M12 erkek konnektörlü kablo
Kablo uzunluğu	0,2 m
Bağlantı kablosu uzunluğu	≤ 200 m
İletken çapı	5,5 mm
Çapraz kablolama	0,12 mm <sup>2</sup>
Bükme açısı (sabit pozisyonda)	> 8 x hareketli durumda kablo çapı
Bükme açısı (hareketli kabloda)	> 12 x kablo çapı
Kablo malzemesi	PVC
Kablo malzemesi	Bakır
Rakor somunun malzemesi	Basınçlı çinko döküm, nikel kaplı
<b>Gösterge elemanları</b>	LEDs
Diyagnoz göstergesi	✓
Durum göstergesi	✓

## Elektrik

<b>Koruma sınıfı</b>	III (IEC 61140)
<b>CULus gereğince sınıflandırma</b>	Sınıf 2
<b>Gerilim Kaynağı U<sub>v</sub></b>	24 V DC (19,2 V DC ... 28,8 V DC)
<b>Akım tüketimi</b>	50 mA
<b>Çıkış türü</b>	Kendinden gözlemeli yarı iletken çıkışları (OSSD'ler)
<b>Çıkış akımı</b>	≤ 100 mA
<b>Tepki süresi</b>	40 ms <sup>1)</sup>
<b>Onay süresi</b>	100 ms <sup>1) 2)</sup>
<b>Risk süresi</b>	80 ms <sup>1) 3)</sup>
<b>Açmada gecikme</b>	2,5 s <sup>4)</sup>

1) Bir güvenli seri bağlantıda, arkaya bağlanan her güvenlik svici, sistemin tepki süresini uzatır. Diğer tepki süreleri için kullanma kılavuzuna bakınız.

2) Serbest bırakma sahasına yaklaşımda tepki süresi.

3) Dahili veya harici hatalarda hata tanıma süresi (örn. OSSD'nin kısa devre veya birleştirici bağlantısı). Kullanma kılavuzundaki detaylı bilgileri dikkate alın!

4) Belirtilen süre, gerilim kaynağının güvenlik svicine takılmasından sonra bir sensör için geçerlidir. Bir güvenli seri bağlantıda her sensör için 0,1-s eklenmelidir. Benzersiz kodlamalı ve sürekli kodlamalı sensörlerde, öğrenilen her aktüatör için ek olarak 0,5-s eklenmelidir.

## Mekanik

<b>Boyutlar ( G x Y x D)</b>	40 mm x 18 mm x 26 mm
<b>Ağırlık</b>	50 g
<b>Gövde malzemesi</b>	VISTAL®

## Ortam verileri

<b>Koruma sınıfı</b>	IP67, IP69K (EN 60529, ISO 20653)
<b>Çalışma ortamı sıcaklığı</b>	-30 °C ... +70 °C <sup>1)</sup>
<b>Depolama sıcaklığı</b>	-30 °C ... +70 °C
<b>Titreşim dayanımı</b>	10 Hz ... 55 Hz, 1 mm (IEC 60068-2-6)
<b>Darbe dayanımı</b>	30 g, 11 ms (IEC 60068-2-27)

1) Sadece seri numarası 1.825\*\*\*\* veya üstü sayı dizisiyle bağlayan güvenlik svicileri için geçerlidir. Seri numaraları bundan farklı olan güvenlik svicileri için -10 °C ... +70 °C arasındaki bir çalışma ortamı sıcaklığı geçerlidir. Seri numarası, güvenlik svicindeki data matris kodda gösterilir.

<b>EMVC</b>	EN IEC 61326-3-1, EN IEC 60947-5-2, EN IEC 60947-5-3, EN 300330 V2.1.1
-------------	--

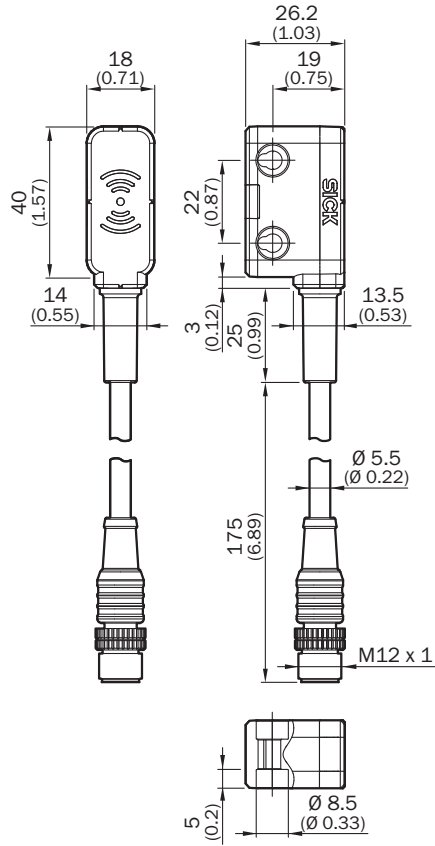
<sup>1)</sup> Sadece seri numarası 1.825\*\*\*\* veya üstü sayı dizisiyle bağlayan güvenlik sviçleri için geçerlidir. Seri numaraları bundan farklı olan güvenlik sviçleri için -10 °C ... +70 °C arasındaki bir çalışma ortamı sıcaklığı geçerlidir.  
Seri numarası, güvenlik svicindeki data matris kodda gösterilir.

### Sınıflandırmalar

<b>ECLASS 5.0</b>	27272403
<b>ECLASS 5.1.4</b>	27272403
<b>ECLASS 6.0</b>	27272403
<b>ECLASS 6.2</b>	27272403
<b>ECLASS 7.0</b>	27272403
<b>ECLASS 8.0</b>	27272403
<b>ECLASS 8.1</b>	27272403
<b>ECLASS 9.0</b>	27272403
<b>ECLASS 10.0</b>	27272403
<b>ECLASS 11.0</b>	27272403
<b>ECLASS 12.0</b>	27274601
<b>ETIM 5.0</b>	EC001829
<b>ETIM 6.0</b>	EC001829
<b>ETIM 7.0</b>	EC001829
<b>ETIM 8.0</b>	EC001829
<b>UNSPSC 16.0901</b>	39122205

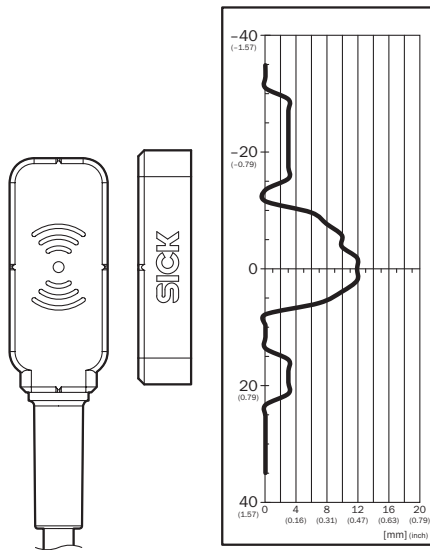
## Teknik çizim (Ölçüler mm cinsindedir)

Kablo ve erkek konnektörle birlikte sensör



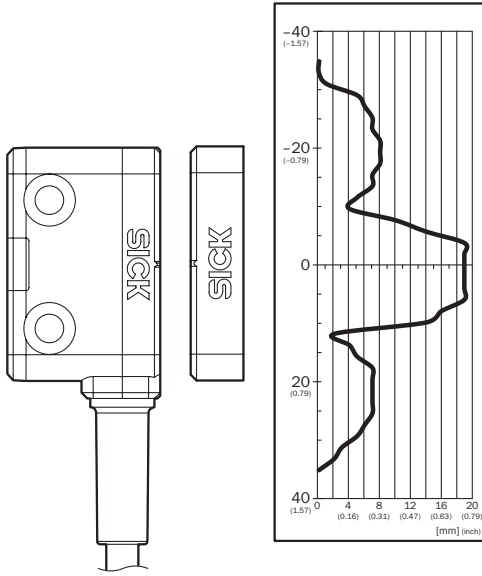
## Tepki bölgesi

“Yassı”/“Mini” aktüatör, yan aktif sensör yüzeyi



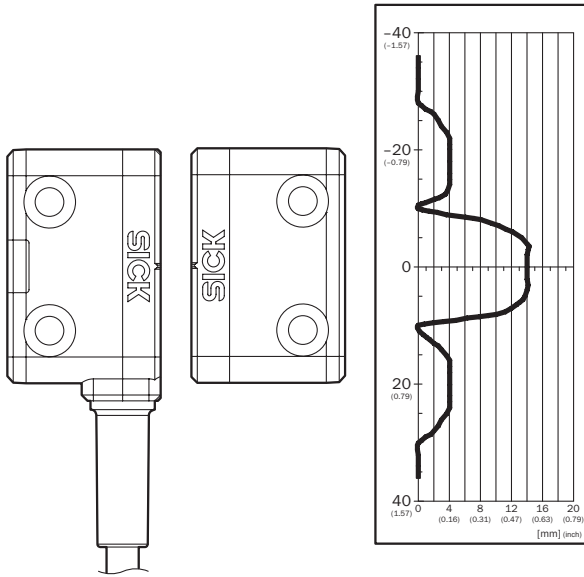
Emniyete alınmış çalışma mesafesi Sao 9 mm. Paralel yaklaşımda kenar bölgelerine dikkat edilmelidir: Aktüatör yandan sensör yüzeyine hareket ettiğinde 4 mm'lik (tipik) minimum mesafeye uyulmalıdır. Bu sayede yan hareket alanlarından dolayı zamanından önce tetiklenme önlenir.

“Yassı”/“Mini” aktüatör, ön aktif sensör yüzeyi



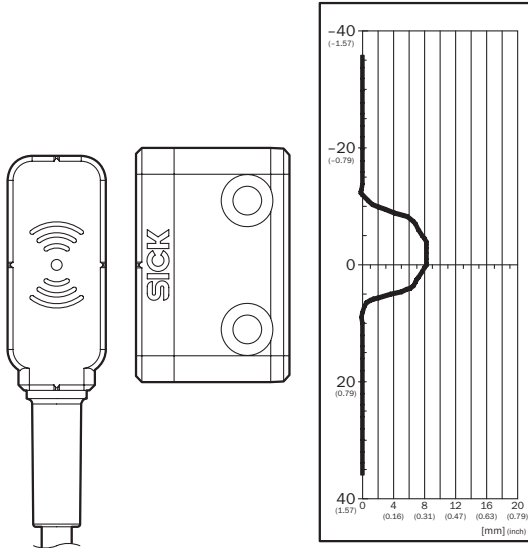
Emniyete alınmış çalışma mesafesi Sao 14 mm. Paralel yaklaşımda kenar bölgelerine dikkat edilmelidir: Aktüatör yandan sensör yüzeyine hareket ettiğinde 10 mm'lik (tipik) minimum mesafeye uyulmalıdır. Bu sayede yan hareket alanlarından dolayı zamanından önce tetiklenme önlenir.

“Standart” aktüatör, ön aktif sensör yüzeyi



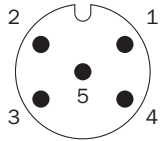
Emniyete alınmış çalışma mesafesi Sao 10 mm. Paralel yaklaşımda kenar bölgelerine dikkat edilmelidir: Aktüatör yandan sensör yüzeyine hareket ettiğinde 6 mm'lik (tipik) minimum mesafeye uyulmalıdır. Bu sayede yan hareket alanlarından dolayı zamanından önce tetiklenme önlenir.

“Standart” aktüatör, yan aktif sensör yüzeyi



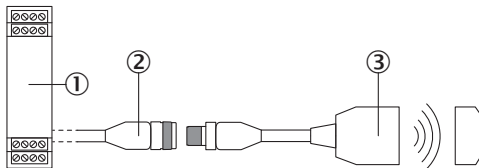
Emniyete alınmış çalışma mesafesi  $S_{a0}$  6 mm

## Bağlantı düzeni



1	Voltage supply 24 V DC
2	OSSD 1
3	Voltage supply 0 V DC
4	OSSD 2
5	Aux output (not safe)

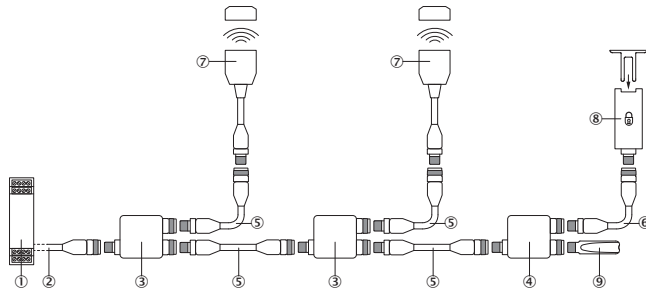
## Münferit sensör bağlantısı



- ① Güvenli değerlendirme ünitesi
- ② M12 dişi konnektörlü, 5 pin ve serbest kablo uçlu bağlantı kablosu (örn. YF2A15-xxxVB5XLEAX)
- ③ STR1 RFID güvenlik svici (örn. STR1-SAXx0AC5)

### Seri bağlantı

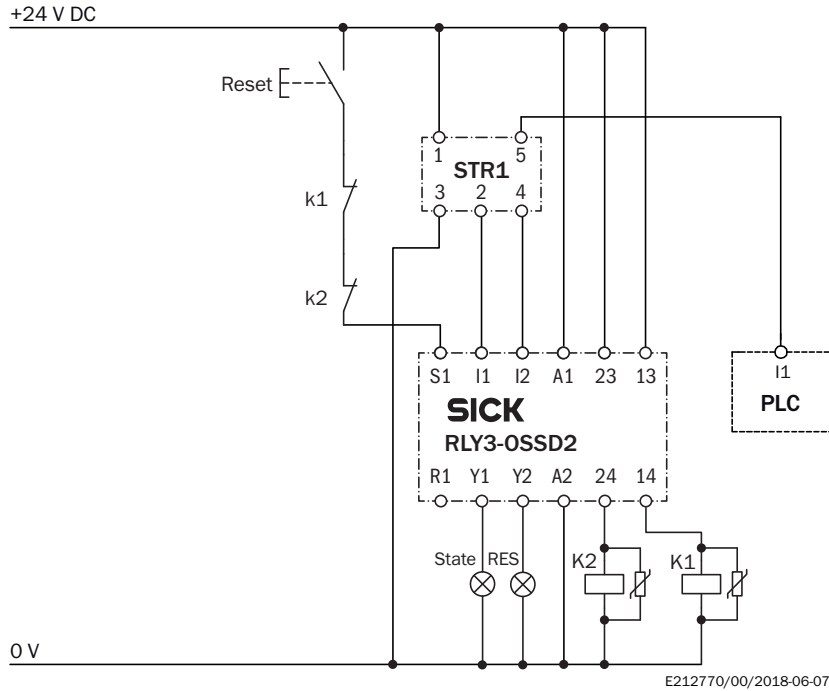
Flexi Loop ile seri bağlantı (diyagnoz ile)



- ① Flexi Soft güvenlik kontrolörü
- ② M12 dişi konnektörlü, 5 pin ve serbest kablo uçlu bağlantı kablosu (örn. YF2A15-xxxVB5XLEAX)
- ③ Flexi-Loop düğümü FLN-OSSD1000105
- ④ Flexi-Loop düğümü FLN-EMSS1100108
- ⑤ M12 erkek konnektörlü, 5 pin ve M12 dişi konnektörlü, 5 pin bağlantı kablosu (örn. YF2A15-xxxUB5M2A15)
- ⑥ Erkek konnektörlü M12 bağlantı kablosu, 8 pinli ve dişi konnektör M12, 8 pinli (örn. YF2A18-xxxUA5M2A18)
- ⑦ STR1 RFID güvenlik svici (örn. STR1-SAxOAC5)
- ⑧ Güvenli kilitlemeli siviç (örn. i10-x0454 veya i110-x0454)
- ⑨ Flexi-Loop bitiş elemanı FLT-TERM00001

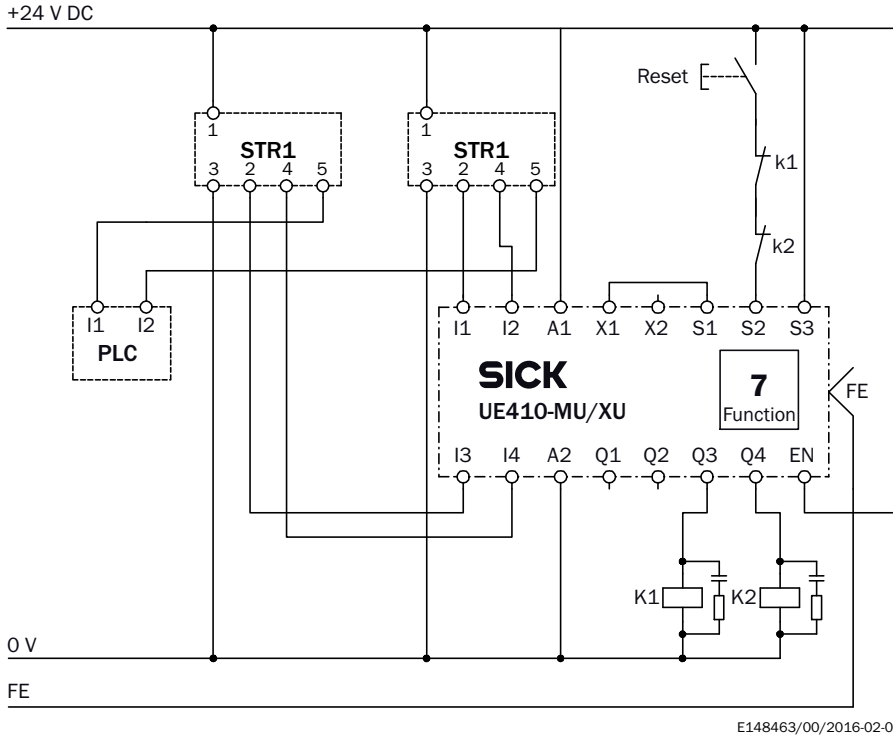
### Anahtarlama örneği

RLY3-OSSD2 güvenlik rölesinde STR1 RFID güvenlik svici






Bir Flexi Classic güvenlik kontrolöründe paralel bağlantılı iki STR1 RFID güvenlik svici



## Önerilen aksesuar

Diğer cihaz modelleri ve aksesuar → [www.sick.com/STR1](http://www.sick.com/STR1)

	Kısa açıklama	Tip	Stok no.
Diğer			
	<ul style="list-style-type: none"> <li><b>Bağlantı türü A kafa:</b> Dişi konnektör, M12, 5 pin, düz, A kodlamalı</li> <li><b>Bağlantı türü B kafa:</b> Açık kablo ucu</li> <li><b>Sinyal türü:</b> Sensör/hareket elemanı bağlantısı</li> <li><b>Kablo:</b> 2 m, 5 telli, PVC</li> <li><b>Açıklama:</b> Sensör/hareket elemanı bağlantısı, Blendajsız</li> <li><b>Uygulama alanı:</b> Kimyasal aralık</li> </ul>	YF2A15-020VB5XLEAX	2096239
	<ul style="list-style-type: none"> <li><b>Bağlantı türü A kafa:</b> Dişi konnektör, M12, 5 pin, düz, A kodlamalı</li> <li><b>Bağlantı türü B kafa:</b> Açık kablo ucu</li> <li><b>Sinyal türü:</b> Sensör/hareket elemanı bağlantısı</li> <li><b>Kablo:</b> 5 m, 5 telli, PVC</li> <li><b>Açıklama:</b> Sensör/hareket elemanı bağlantısı, Blendajsız</li> <li><b>Uygulama alanı:</b> Kimyasal aralık</li> </ul>	YF2A15-050VB5XLEAX	2096240
	<ul style="list-style-type: none"> <li><b>Bağlantı türü A kafa:</b> Dişi konnektör, M12, 5 pin, düz, A kodlamalı</li> <li><b>Bağlantı türü B kafa:</b> Açık kablo ucu</li> <li><b>Sinyal türü:</b> Sensör/hareket elemanı bağlantısı</li> <li><b>Kablo:</b> 10 m, 5 telli, PVC</li> <li><b>Açıklama:</b> Sensör/hareket elemanı bağlantısı, Blendajsız</li> <li><b>Uygulama alanı:</b> Kimyasal aralık</li> </ul>	YF2A15-100VB5XLEAX	2096241

## BİR BAKIŞTA SICK

SICK, endüstriyel uygulamalarda akıllı sensör ve sensör çözümleri konusunda lider üreticilerdendir. Eşsiz bir ürün ve hizmet yelpazesi; süreçlerin güvenli ve etkili şekilde kontrolünü, kişilerin kazalardan korunmasını ve çevreye verilen zararların önlenmesini sağlayan mükemmel temeli oluşturur.

Çok çeşitli branşlarda kapsamlı bilgi birikimine sahibiz ve süreçleriniz ile gerekliliklerinizi iyi biliyoruz. İşte bu sayede akıllı sensörlerle tam da müşterilerimizin ihtiyacı olanı teslim edebiliyoruz. Sistem çözümleri Avrupa, Asya ve Kuzey Amerika'da bulunan uygulama merkezlerinde müşteriye özel olarak test ve optimize edilir. Bütün bunlar bizi güvenilir bir tedarikçi ve ARGE ortağı haline getiriyor.

Kapsamlı hizmetlerimiz teklifimizi tamamlar: SICK Ömür Boyu servis hizmeti makinenin kullanım ömrü boyunca güvenlik ve verimlilik ile ilgili destek sağlar.

**Bu bizim için "Sensör Zekası"dır.**

## DÜNYA GENELİNDE HEMEN YAKININIZDA:

Bilgi almak ve diğer merkezler için → [www.sick.com](http://www.sick.com)