



WSE4S-3P2430V

W4S-3 Inox

FOTOCÉLULAS MINIATURA

SICK
Sensor Intelligence.



Imagen aproximada



Información sobre pedidos

Tipo	N.º de artículo
WSE4S-3P2430V	1054784

Otros modelos del dispositivo y accesorios → www.sick.com/W4S-3_Inox

Datos técnicos detallados

Características

Principio del sensor/ de detección	Barrera emisor-receptor
Dimensiones (An x Al x Pr)	15,25 mm x 49,2 mm x 22,2 mm
Diseño de la carcasa	Lavado a alta presión
Forma de la carcasa (salida de luz)	Rectangular
Alcance de detección máx.	0 m ... 5 m
Distancia de conmutación	0 m ... 4,5 m
Tipo de luz	Luz roja visible
Fuente de luz	LED de localización ¹⁾
Tamaño del spot (separación)	Ø 50 mm (2 m)
Longitud de onda	650 nm
Ajuste	Ninguno
Aplicaciones especiales	Entornos higiénicos y húmedos

¹⁾ Vida útil media de 100.000 h con T_U = 25 °C.

Mecánica/Electrónica

Tensión de alimentación	10 V DC ... 30 V DC ¹⁾
Ondulación	< 5 v _{ss} ²⁾
Salida conmutada	PNP
Modo de conmutación	Antivalente
Modo de conmutación	Conmutación en claro/oscurο
Corriente de salida I_{máx.}	≤ 100 mA
Tiempo de respuesta	< 0,5 ms ³⁾
Frecuencia de conmutación	200 Hz ⁴⁾
Tipo de conexión	Conector macho M12 de 4 polos ⁵⁾
Protección de circuito	A ⁶⁾ B ⁷⁾ C ⁸⁾
Clase de protección	III
Peso	45 g
Material de la carcasa	Acero inoxidable, Acero inoxidable V4A (1.4404, 316L)
Material de elementos ópticos	Plástico, PMMA
Grado de protección	IP66 IP67 IP68 IP69K
Entrada de prueba emisor desconectado	TE tras 0 V
Operación a temperatura ambiente	-30 °C ... +70 °C ⁹⁾
Temperatura ambiente de almacenamiento	-30 °C ... +75 °C
N.º de archivo UL	NRKH.E181493 & NRKH7.E181493
Referencia de los distintos componentes	2060942 WS4S-3D2430V 2060945 WE4S-3P2430V

¹⁾ Valores límite, protegido contra polarización inversa. Funcionamiento en red protegida contra cortocircuito (máx. 8 A).

²⁾ No se deben sobrepasar por exceso o por defecto las tolerancias de U_v.

³⁾ Duración de la señal con carga óhmica.

⁴⁾ Con una relación claro/oscurο de 1:1.

⁵⁾ Par de apriete máx.: 0,7 Nm.

⁶⁾ A = Conexiones U_v protegidas contra polarización inversa.

⁷⁾ B = Entradas y salidas protegidas contra polarización incorrecta.

⁸⁾ C = Supresión de impulsos parásitos.

⁹⁾ At UV ≤ 24 V and IA < 30 mA.

Características técnicas de seguridad

MTTF_D	1.044 años
DC_{avg}	0 %

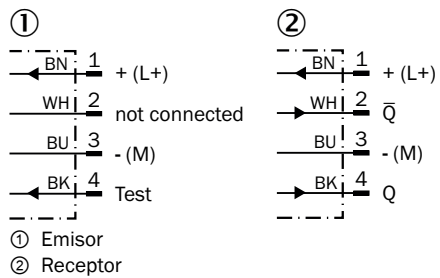
Clasificaciones

ECl@ss 5.0	27270901
ECl@ss 5.1.4	27270901
ECl@ss 6.0	27270901
ECl@ss 6.2	27270901
ECl@ss 7.0	27270901

ECl@ss 8.0	27270901
ECl@ss 8.1	27270901
ECl@ss 9.0	27270901
ECl@ss 10.0	27270901
ECl@ss 11.0	27270901
ETIM 5.0	EC002716
ETIM 6.0	EC002716
ETIM 7.0	EC002716
ETIM 8.0	EC002716
UNSPSC 16.0901	39121528

Esquema de conexión

Cd-072



Curva característica

WSE4S-3V, WSE4S-3H

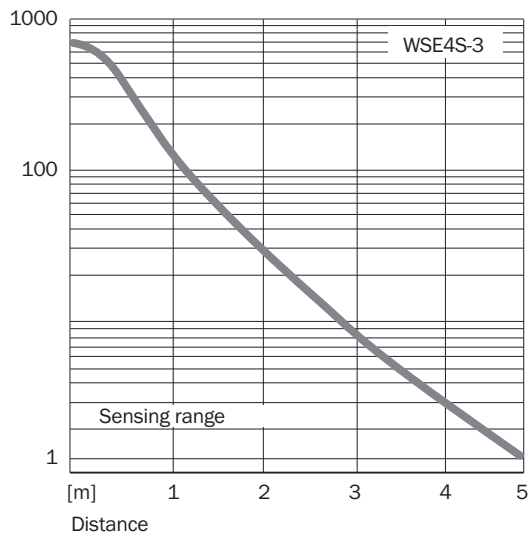
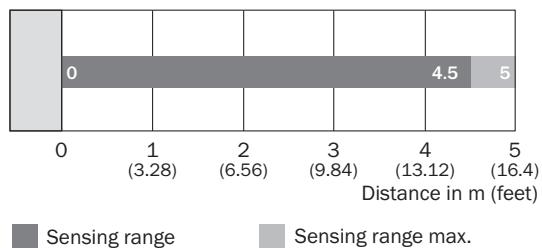


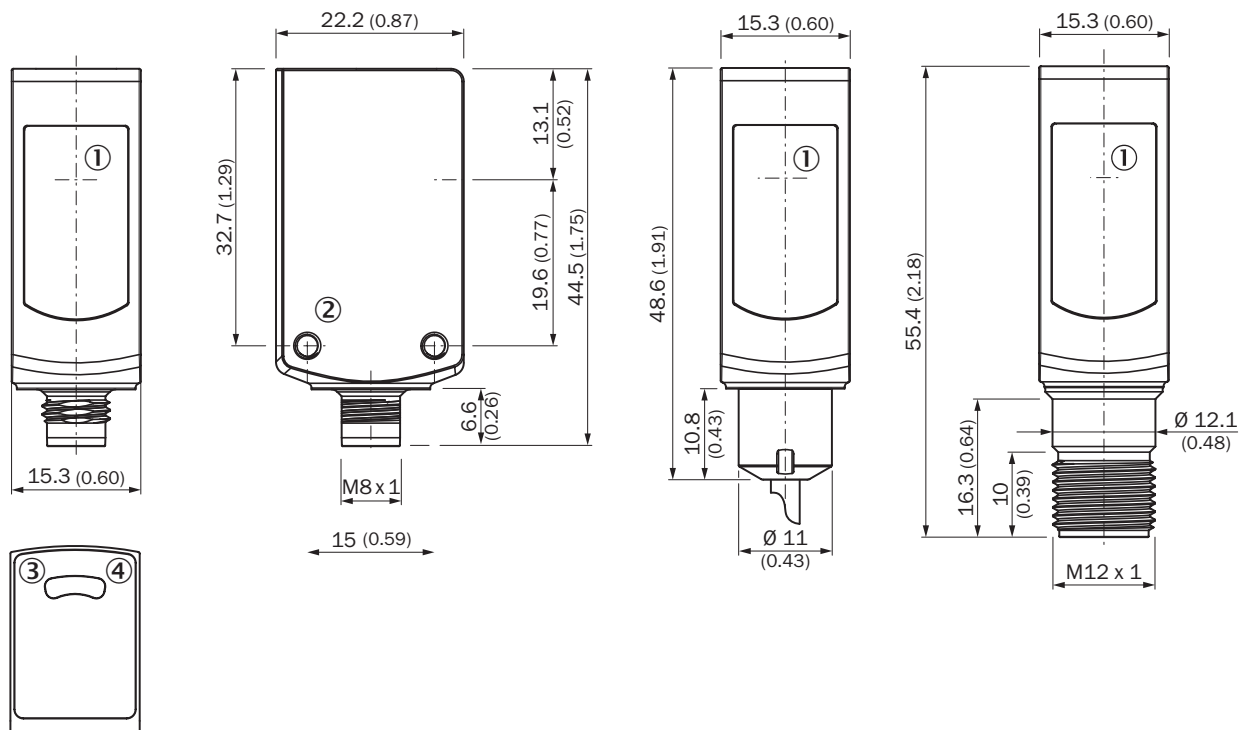
Diagrama del rango de sensibilidad

WSE4S-3





Esquema de dimensiones (Medidas en mm)

WL4S-3V, WLG4S-3V, sin tecla teach-in



Accesorios recomendados

Otros modelos del dispositivo y accesorios → www.sick.com/W4S-3_Inox

	Descripción breve	Tipo	N.º de artículo
Conectores y cables			
	<p>Cabezal A: Conector hembra, M12, 4 polos, recto Cabezal B: Extremo de cable abierto Cable: Cable sensor/actuador, PP, sin apantallar, 5 m Este producto es resistente a los productos químicos de limpieza en general (véase Eco-lab) y a otros como, por ejemplo, H2O2, CH2O2. Antes de la instalación permanente, debe comprobarse la resistencia del material al producto de limpieza que se desea utilizar., Resistente a los ácidos lácticos y al peróxido de hidrógeno (H2O2)</p>	DOL-1204-G05MRN	6058476
Escuadra y placas de fijación			
	Escuadra de fijación para montaje en el suelo, Acero inoxidable 1.4571, Material de fijación incluido	BEF-W4-B	2051630

LO MÁS DESTACADO DE SICK

SICK es uno de los fabricantes líderes de sensores y soluciones de sensores inteligentes para aplicaciones industriales. Nuestro exclusivo catálogo de productos y servicios constituye la base perfecta para el control seguro y eficaz de procesos, para la protección de personas y para la prevención de accidentes y de daños medioambientales.

Nuestra amplia experiencia multidisciplinar nos permite conocer sus necesidades y procesos para ofrecer a nuestros clientes exactamente la clase de sensores inteligentes que necesitan. Contamos con centros de aplicación en Europa, Asia y Norteamérica, donde probamos y optimizamos las soluciones de sistemas específicas del cliente. Todo ello nos convierte en el proveedor y socio en el desarrollo de confianza que somos.

SICK LifeTime Services, nuestra completa oferta de servicios, garantiza la asistencia durante toda la vida útil de su maquinaria para que obtenga la máxima seguridad y productividad.

Para nosotros, esto es “Sensor Intelligence”.

CERCA DE USTED EN CUALQUIER LUGAR DEL MUNDO:

Encontrará información detallada sobre todas las sedes y personas de contacto en nuestra página web: → www.sick.com