



# RZT7-03ZUSTKUA

RZT7

T- KANAL SILINDİR İÇİN SENSÖRLER

**SICK**  
Sensor Intelligence.



### Sipariş bilgileri

Tip	Stok no.
RZT7-03ZUSTKUA	1093627

Diğer cihaz modelleri ve aksesuar → [www.sick.com/RZT7](http://www.sick.com/RZT7)



### Ayrıntılı teknik bilgiler

#### Özellikler

<b>Silindir yapısı</b>	T-slot
<b>Adaptörlü silindir yapıları</b>	Profil çubuklu silindir Tie-rod silindir Yuvarlak silindir Kıvrangıç kuyruğu slotlu silindir CDQ2 SMC rayı ECDQ2 SMC rayı
<b>Gövde uzunluğu</b>	29,5 mm
<b>Anahtarlama çıkışı</b>	Reed
<b>Anahtarlama frekansı</b>	400 Hz
<b>Çıkış fonksiyonu</b>	Normalde açık
<b>Elektriksel kablolama</b>	AC/DC 2 telli
<b>Koruma sınıfı</b>	IP65 <sup>1)</sup> IP67
<b>Özel özellikler</b>	Gelişmiş çalışma sıcaklığı

<sup>1)</sup> EN 60529 uyarınca.

#### Mekanik/Elektrik

<b>Besleme Gerilimi</b>	10 V AC/DC ... 30 V AC/DC
<b>Gerilim düşmesi</b>	≤ 3,5 V
<b>Sürekli akım I<sub>a</sub></b>	≤ 100 mA <sup>1)</sup>
<b>Anahtarlanmış güç</b>	≤ 6 W
<b>Koruma sınıfı</b>	III
<b>Tip. duyarlılık.</b>	3 mT
<b>Tip aşırı algılama mesafesi.</b>	10 mm
<b>Tekrarlanabilirlik</b>	≤ 0,1 mT <sup>2)</sup>
<b>Anahtarlama durumu LED'i</b>	Hayır
<b>Çalışma ortamı sıcaklığı</b>	-20 °C ... +120 °C
<b>Darbe ve titreşim dayanımı</b>	30 g, 11 ms / 10 ... 55 Hz, 1 mm

<sup>1)</sup> AC/DC.

<sup>2)</sup> Sabit U<sub>B</sub> gerilim kaynağı ve Ta ortam sıcaklığı.

<b>EMVC</b>	EN 60947-5-2 uyarınca
<b>Bağlantı tipi</b>	2 telli kablo, 3 m
<b>Bağlantı türü ayrıntısı</b>	
Çapraz kablolama	0,14 mm <sup>2</sup>
Kablo çapı	Ø 2,9 mm
Bükme yarıçapı	Sabit döşemede > 3 x kablo çapı Hareketli durumda > 10 x kablo çapı
Burulma zorlanması	± 270° / 10 cm
Burulma çevrimleri	> 2.000.000
Kablo çıkışı	Düz
<b>Malzeme</b>	
Gövde	Plastik, Grilamid LVX-65H SST
Kablo	PUR/TPE

1) AC/DC.

2) Sabit U<sub>B</sub> gerilim kaynağı ve Ta ortam sıcaklığı.

### Emniyet tekniği parametreleri

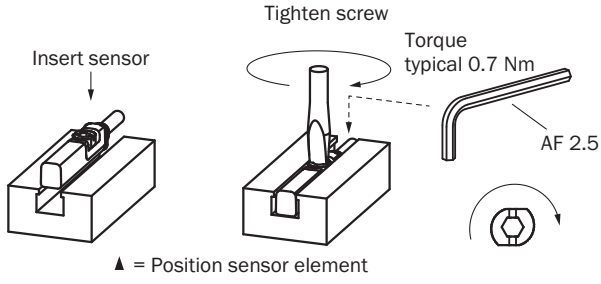
<b>MTTF<sub>D</sub></b>	23.876 yıl
<b>DC<sub>avg</sub></b>	0 %
<b>T<sub>M</sub> (kullanım ömrü)</b>	20 yıl
<b>B<sub>10d</sub></b>	10.000.000 Anahtarlama çevrimleri <sup>1)</sup>

1) Sadece mevcut elektromekanik bileşenlere sahip cihazlar için. Bu durumda, tüm cihazın MTTF<sub>D</sub> değeri; verilen B<sub>10D</sub> değeri, anahtarlama çevrimi sayısı ve verilen MTTF<sub>D</sub> değerinden hesaplanmalıdır.

### Sınıflandırmalar

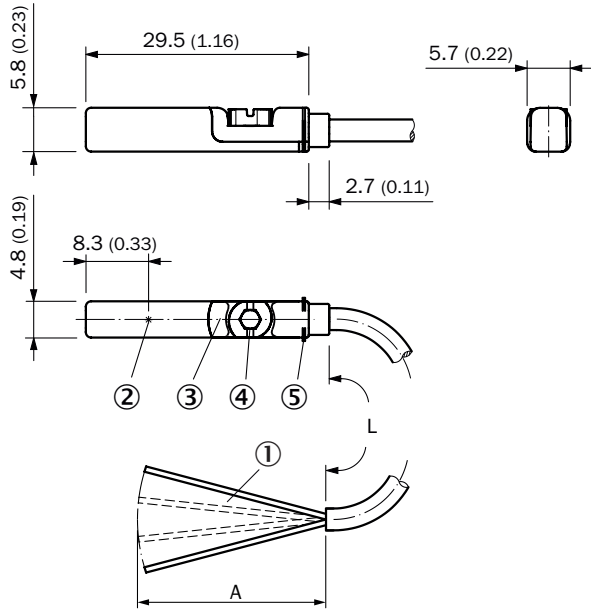
<b>ECLASS 5.0</b>	27270104
<b>ECLASS 5.1.4</b>	27270104
<b>ECLASS 6.0</b>	27270104
<b>ECLASS 6.2</b>	27270104
<b>ECLASS 7.0</b>	27270104
<b>ECLASS 8.0</b>	27270104
<b>ECLASS 8.1</b>	27270104
<b>ECLASS 9.0</b>	27270104
<b>ECLASS 10.0</b>	27270104
<b>ECLASS 11.0</b>	27270104
<b>ECLASS 12.0</b>	27274301
<b>ETIM 5.0</b>	EC002544
<b>ETIM 6.0</b>	EC002544
<b>ETIM 7.0</b>	EC002544
<b>ETIM 8.0</b>	EC002544
<b>UNSPSC 16.0901</b>	39122230

## Montaj uyarısı



## Teknik çizim (Ölçüler mm cinsindedir)

Kablo



- ① Bağlantı
- ② Sensör elemanı pozisyonu
- ③ Montaj vidası SW 2,5
- ④ Tutma yivleri

		L	A	
1093627	RZT7-03ZUSTKUA	3 m	31,5	2
1120494	RZT7-03ZUSTKUB	5 m	31,5	2

## Önerilen aksesuar

Diğer cihaz modelleri ve aksesuar → [www.sick.com/RZT7](http://www.sick.com/RZT7)

	Kısa açıklama	Tip	Stok no.
<b>Cihaz koruması (mekanik)</b>			
	Mekanik darbelere karşı koruma amaçlı adaptör, Basıncılı çinko döküm, montaj malzemeleri dahil	BEF-SG-MRZT	2077201
<b>Silindir sensörler için tutucu</b>			
	CDQ2 (T slotlu) SMC rayına montaj için montaj tutucusu, Alüminyum, montaj malzemeleri bulunmaz	BEF-KHZ-TT2	2046440
	ECDQ2 (T slotlu) SMC rayına montaj için montaj tutucusu, Alüminyum, montaj malzemeleri bulunmaz	BEF-KHZ-TT1	2046439
	Kırlangıç kuyruğu slotlu silindirler için montaj tutucusu, Alüminyum, montaj malzemeleri bulunmaz	BEF-KHZ-ST1	2022703
	Profil/tie-rod silindirler için montaj tutucusu, Basıncılı çinko döküm, montaj malzemeleri dahil	BEF-KHZ-PT1	2022702
	1 adet, 12 mm piston çapına sahip yuvarlak silindirde montaj tutucusu, ortam sıcaklığı 0 °C ila 50 °C, Plastik, Alüminyum	BEF-KHZ-RT-12	2077681
	1 adet, 16 mm piston çapına sahip yuvarlak silindirde montaj tutucusu, ortam sıcaklığı 0 °C ila 50 °C, Plastik, Alüminyum	BEF-KHZ-RT-16	2077680
	1 adet, 20 mm piston çapına sahip yuvarlak silindirde montaj tutucusu, ortam sıcaklığı 0 °C ila 50 °C, Plastik, Alüminyum	BEF-KHZ-RT-20	2077679
	1 adet, 25 mm piston çapına sahip yuvarlak silindirde montaj tutucusu, ortam sıcaklığı 0 °C ila 50 °C, Plastik, Alüminyum	BEF-KHZ-RT-25	2077678
	1 adet, 32 mm piston çapına sahip yuvarlak silindirde montaj tutucusu, ortam sıcaklığı 0 °C ila 50 °C, Plastik, Alüminyum	BEF-KHZ-RT-32	2077677
	1 adet, 40 mm piston çapına sahip yuvarlak silindirde montaj tutucusu, ortam sıcaklığı 0 °C ila 50 °C, Plastik, Alüminyum	BEF-KHZ-RT-40	2077676
	1 adet, 50 mm piston çapına sahip yuvarlak silindirde montaj tutucusu, ortam sıcaklığı 0 °C ila 50 °C, Plastik, Alüminyum	BEF-KHZ-RT-50	2077675
	1 adet, 63 mm piston çapına sahip yuvarlak silindirde montaj tutucusu, ortam sıcaklığı 0 °C ila 50 °C, Plastik, Alüminyum	BEF-KHZ-RT-63	2077674
	1 adet, 8 mm ... 130 mm piston çapına sahip yuvarlak silindirde montaj tutucusu, ortam sıcaklığı -30 °C ila 80 °C, Paslanmaz çelik, Çinko döküm	BEF-KHZ-RT1-130	2077684
	1 adet, 8 mm ... 25 mm piston çapına sahip yuvarlak silindirde montaj tutucusu, ortam sıcaklığı -30 °C ila 80 °C, Paslanmaz çelik, Çinko döküm	BEF-KHZ-RT1-25	2077682
	1 adet, 8 mm ... 63 mm piston çapına sahip yuvarlak silindirde montaj tutucusu, ortam sıcaklığı -30 °C ila 80 °C, Paslanmaz çelik, Çinko döküm	BEF-KHZ-RT1-63	2077683

## BİR BAKIŞTA SICK

SICK, endüstriyel uygulamalarda akıllı sensör ve sensör çözümleri konusunda lider üreticilerdendir. Eşsiz bir ürün ve hizmet yelpazesi; süreçlerin güvenli ve etkili şekilde kontrolünü, kişilerin kazalardan korunmasını ve çevreye verilen zararların önlenmesini sağlayan mükemmel temeli oluşturur.

Çok çeşitli branşlarda kapsamlı bilgi birikimine sahibiz ve süreçleriniz ile gerekliliklerinizi iyi biliyoruz. İşte bu sayede akıllı sensörlerle tam da müşterilerimizin ihtiyacı olanı teslim edebiliyoruz. Sistem çözümleri Avrupa, Asya ve Kuzey Amerika'da bulunan uygulama merkezlerinde müşteriye özel olarak test ve optimize edilir. Bütün bunlar bizi güvenilir bir tedarikçi ve ARGE ortağı haline getiriyor.

Kapsamlı hizmetlerimiz teklifimizi tamamlar: SICK Ömür Boyu servis hizmeti makinenin kullanım ömrü boyunca güvenlik ve verimlilik ile ilgili destek sağlar.

**Bu bizim için "Sensör Zekası"dır.**

## DÜNYA GENELİNDE HEMEN YAKININIZDA:

Bilgi almak ve diğer merkezler için → [www.sick.com](http://www.sick.com)