



IME12-08NDSZY3S

IME

ENDÜKTİF YAKLAŞIM SENSÖRLERİ

**SICK**  
Sensor Intelligence.



## Sipariş bilgileri

Tip	Stok no.
IME12-08NDSZY3S	1093042

**Teslimat kapsamına dahildir:** BEF-MU-M12 (1)

Diğer cihaz modelleri ve aksesuar → [www.sick.com/IME](http://www.sick.com/IME)

Resimler farklı olabilir



## Ayrıntılı teknik bilgiler

### Özellikler

<b>Gövde yapısı</b>	Metrik
<b>Gövde tasarımı</b>	Standart gövde şekli
<b>Vida dişi büyüklüğü</b>	M12 x 1
<b>Çap</b>	Ø 12 mm
<b>Algılama mesafesi <math>S_n</math></b>	8 mm
<b>Emniyete alınmış algılama mesafesi <math>S_a</math></b>	6,48 mm
<b>Metale montaj</b>	Çıkık kafa
<b>Anahtarlama frekansı</b>	2.000 Hz
<b>Bağlantı tipi</b>	2 telli kablo, 3 m, yağa dayanıklı
<b>Çıkış fonksiyonu</b>	Normalde açık
<b>Elektriksel kablolama</b>	DC 2 telli
<b>Koruma sınıfı</b>	IP67 <sup>1)</sup>
<b>Teslimat Kapsamı</b>	Sabitleme somunu, pirinç (sarı), nikel kaplı (2 x)

<sup>1)</sup> EN 60529 uyarınca.

### Mekanik/Elektrik

<b>Besleme Gerilimi</b>	10 V DC ... 30 V DC
<b>Sinyal taşıma</b>	≤ 10 %
<b>Gerilim düşmesi</b>	≤ 4 V <sup>1)</sup> ≤ 4,5 V <sup>2)</sup>

<sup>1)</sup>  $I_a = 30$  mA değerinde.

<sup>2)</sup> Maks  $I_a$  değerinde.

<sup>3)</sup> Sabit  $U_B$  gerilim kaynağı ve  $T_a$  ortam sıcaklığı.

<sup>4)</sup> Başlangıç  $S_r$  değeri.

Zaman gecikmesi	≤ 100 ms
Histerezis	5 % ... 15 %
Tekrarlanabilirlik	≤ 2 % <sup>3) 4)</sup>
Sıcaklık sapması (başlangıç S <sub>r</sub> değeri)	± 10 %
EMVC	EN 60947-5-2 uyarınca
Sürekli akım I <sub>a</sub>	≤ 100 mA
Atıl akım	≤ 0,8 mA
En düşük yük akımı	≥ 3 mA
Kablo malzemesi	PVC
Kablo çapı	0,25 mm <sup>2</sup>
İletken çapı	Ø 3,9 mm
Kısa devre koruması	✓
Devreye alma palsi	≤ 5 ms
Darbe ve titreşim dayanımı	30 g, 11 ms/10 Hz ... 55 Hz, 1 mm
Çalışma ortamı sıcaklığı	-25 °C ... +75 °C
Gövde malzemesi	Pirinç(Sarı), nikel kaplı
Malzeme, algılama yüzeyi	Plastik, PA 66
Gövde uzunluğu	63 mm
Faydalı vida dişi uzunluğu	43 mm
Maks. sıkma torku	≤ 12 Nm
UL-dosya no.	NRKH.E181493

1) I<sub>a</sub> = 30 mA değerinde.

2) Maks I<sub>a</sub> değerinde.

3) Sabit U<sub>B</sub> gerilim kaynağı ve Ta ortam sıcaklığı.

4) Başlangıç S<sub>r</sub> değeri.

### Emniyet tekniği parametreleri

MTTF <sub>D</sub>	1.103 yıl
DC <sub>avg</sub>	0 %
T <sub>M</sub> (kullanım ömrü)	20 yıl

### Düşürüm katsayıları

Bilgi	Değerler, değişebilen kılavuz değerlerdir
Çelik St37 (Fe)	1
Paslanmaz çelik (V2A)	Yakl. 0,8
Alüminyum (Al)	Yakl. 0,45
Bakır (Cu)	Yakl. 0,4
Pirinç (sarı) (Ms)	Yakl. 0,4

### Montaj uyarısı

Not	İlgili grafik için bakınız "montaj uyarısı"
A	12 mm
B	24 mm
C	12 mm

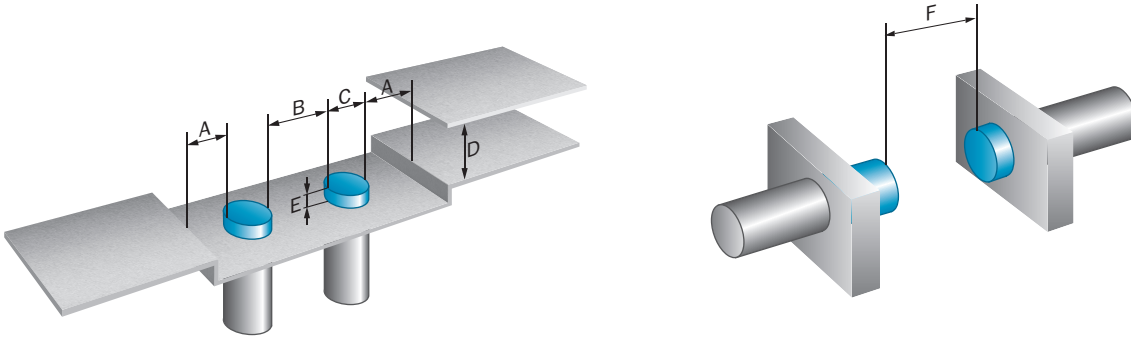
<b>D</b>	24 mm
<b>E</b>	16 mm
<b>F</b>	64 mm

#### Sınıflandırmalar

<b>ECLASS 5.0</b>	27270101
<b>ECLASS 5.1.4</b>	27270101
<b>ECLASS 6.0</b>	27270101
<b>ECLASS 6.2</b>	27270101
<b>ECLASS 7.0</b>	27270101
<b>ECLASS 8.0</b>	27270101
<b>ECLASS 8.1</b>	27270101
<b>ECLASS 9.0</b>	27270101
<b>ECLASS 10.0</b>	27270101
<b>ECLASS 11.0</b>	27270101
<b>ECLASS 12.0</b>	27274001
<b>ETIM 5.0</b>	EC002714
<b>ETIM 6.0</b>	EC002714
<b>ETIM 7.0</b>	EC002714
<b>ETIM 8.0</b>	EC002714
<b>UNSPSC 16.0901</b>	39122230

#### Montaj uyarısı

Çıkık kafalı montaj

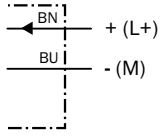


#### Bağlantı tipi



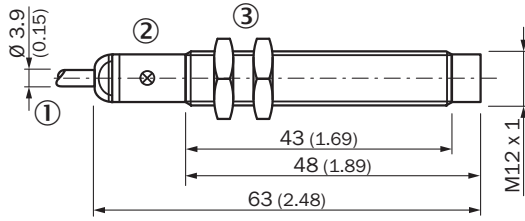
## Bağlantı şeması

Cd-012



## Teknik çizim (Ölçüler mm cinsindedir)




IME12 Standard, kablo, çıkık kafa



- ① Bağlantı
- ② LED göstergesi
- ③ Metal sabitleme somunu (2 x); anahtar numarası 17

## Önerilen aksesuar

Diğer cihaz modelleri ve aksesuar → [www.sick.com/IME](http://www.sick.com/IME)

	Kısa açıklama	Tip	Stok no.
<b>Bağlantı ve hizalama mesnedi</b>			
	<ul style="list-style-type: none"> <li>• <b>Açıklama:</b> Sabit dayanak noktası olmayan M12 yuvarlak sensörler için terminal bloku</li> <li>• <b>Malzeme:</b> Plastik</li> <li>• <b>Detaylar:</b> Cam elyaf takviyeli plastik (PA12)</li> <li>• <b>Teslimat Kapsamı:</b> Montaj malzemeleri dahil</li> </ul>	BEF-KH-M12	2051479
	<ul style="list-style-type: none"> <li>• <b>Açıklama:</b> Sabit dayanak noktasına sahip M12 yuvarlak sensörler için terminal bloku</li> <li>• <b>Malzeme:</b> Plastik</li> <li>• <b>Detaylar:</b> Cam elyaf takviyeli plastik (PA12)</li> <li>• <b>Teslimat Kapsamı:</b> Montaj malzemeleri dahil</li> </ul>	BEF-KHF-M12	2051480
<b>Montaj braketi ve plakaları</b>			
	<ul style="list-style-type: none"> <li>• <b>Açıklama:</b> M12 sensörler için sabitleme plakası</li> <li>• <b>Malzeme:</b> Çelik</li> <li>• <b>Detaylar:</b> Çinko kaplamalı çelik</li> <li>• <b>Teslimat Kapsamı:</b> Montaj malzemeleri bulunmaz</li> </ul>	BEF-WG-M12	5321869
	<ul style="list-style-type: none"> <li>• <b>Açıklama:</b> M12 sensörler için montaj braketi</li> <li>• <b>Malzeme:</b> Çelik</li> <li>• <b>Detaylar:</b> Çinko kaplamalı çelik</li> <li>• <b>Teslimat Kapsamı:</b> Montaj malzemeleri bulunmaz</li> </ul>	BEF-WN-M12	5308447

## BİR BAKIŞTA SICK

SICK, endüstriyel uygulamalarda akıllı sensör ve sensör çözümleri konusunda lider üreticilerdendir. Eşsiz bir ürün ve hizmet yelpazesi; süreçlerin güvenli ve etkili şekilde kontrolünü, kişilerin kazalardan korunmasını ve çevreye verilen zararların önlenmesini sağlayan mükemmel temeli oluşturur.

Çok çeşitli branşlarda kapsamlı bilgi birikimine sahibiz ve süreçleriniz ile gerekliliklerinizi iyi biliyoruz. İşte bu sayede akıllı sensörlerle tam da müşterilerimizin ihtiyacı olanı teslim edebiliyoruz. Sistem çözümleri Avrupa, Asya ve Kuzey Amerika'da bulunan uygulama merkezlerinde müşteriye özel olarak test ve optimize edilir. Bütün bunlar bizi güvenilir bir tedarikçi ve ARGE ortağı haline getiriyor.

Kapsamlı hizmetlerimiz teklifimizi tamamlar: SICK Ömür Boyu servis hizmeti makinenin kullanım ömrü boyunca güvenlik ve verimlilik ile ilgili destek sağlar.

**Bu bizim için "Sensör Zekası"dır.**

## DÜNYA GENELİNDE HEMEN YAKININIZDA:

Bilgi almak ve diğer merkezler için → [www.sick.com](http://www.sick.com)