



System GM35

GM35

GAZ ANALİZ CİHAZLARI

SICK
Sensor Intelligence.



Sipariş bilgileri

Tip	Stok no.
System GM35	Talep üzerine

Uygun cihaz konfigürasyonunun seçiminde, bölgesel satış organizasyonumuz size gerekli desteği verecektir.

Diğer cihaz modelleri ve aksesuar → www.sick.com/GM35



Ayrıntılı teknik bilgiler

Teknik bilgiler

Açıklama	Emisyon denetimi ve proses çözümü için In-situ gaz analiz cihazı
Ölçülen parametreler	CO, CO ₂ , H ₂ O
Uygunluğu test edilmiş ölçümler	CO, CO ₂ , H ₂ O
Ölçüm prensipleri	Gaz filtresi ilişkisi, Parazit filtresi ilişkisi
Ölçüm mesafesi	CO 0 ... 180 ppm / 0 ... 20.000 ppm CO ₂ 0 ... 22,5 Vol.-% / 0 ... 100 Vol.-% H ₂ O 0 ... 25 Vol.-% / 0 ... 100 Vol.-% Ölçüm aralıkları, 1 m ölçüm uzaklığından alınır Ölçüm aralıkları uygulamaya ve cihaz versiyonuna bağlı
Sertifikalı ölçüm aralıkları	CO 0 ... 75 mg/m ³ / 0 ... 2.000 mg/m ³ CO ₂ 0 ... 15 Vol.-% H ₂ O 0 ... 25 Vol.-% Cross-Duct ve GMP modeli uygunluk açısından kontrol edilmiştir
Sıfır noktası sapması	± 2 %: Tam ölçekli değer ile bağlantılı
Referans noktası sapması	± 2 %: Ölçüm aralıkları ile bağlantılı bakım aralıklarında (6 ay)
Ortam sıcaklığı	-20 °C ... +50 °C Sıcaklık değişimi maksimum ±10 °C/h
Depolama sıcaklığı	-40 °C ... +55 °C
Ortam nemi	≤ 96 % Rölatif nem; yoğuşmasız
Uygunluklar	EN 15267 (MCERTS)
Elektrik güvenliği	CE
Uygulama	Cross-Duct modeli Ölçüm lansı modeli

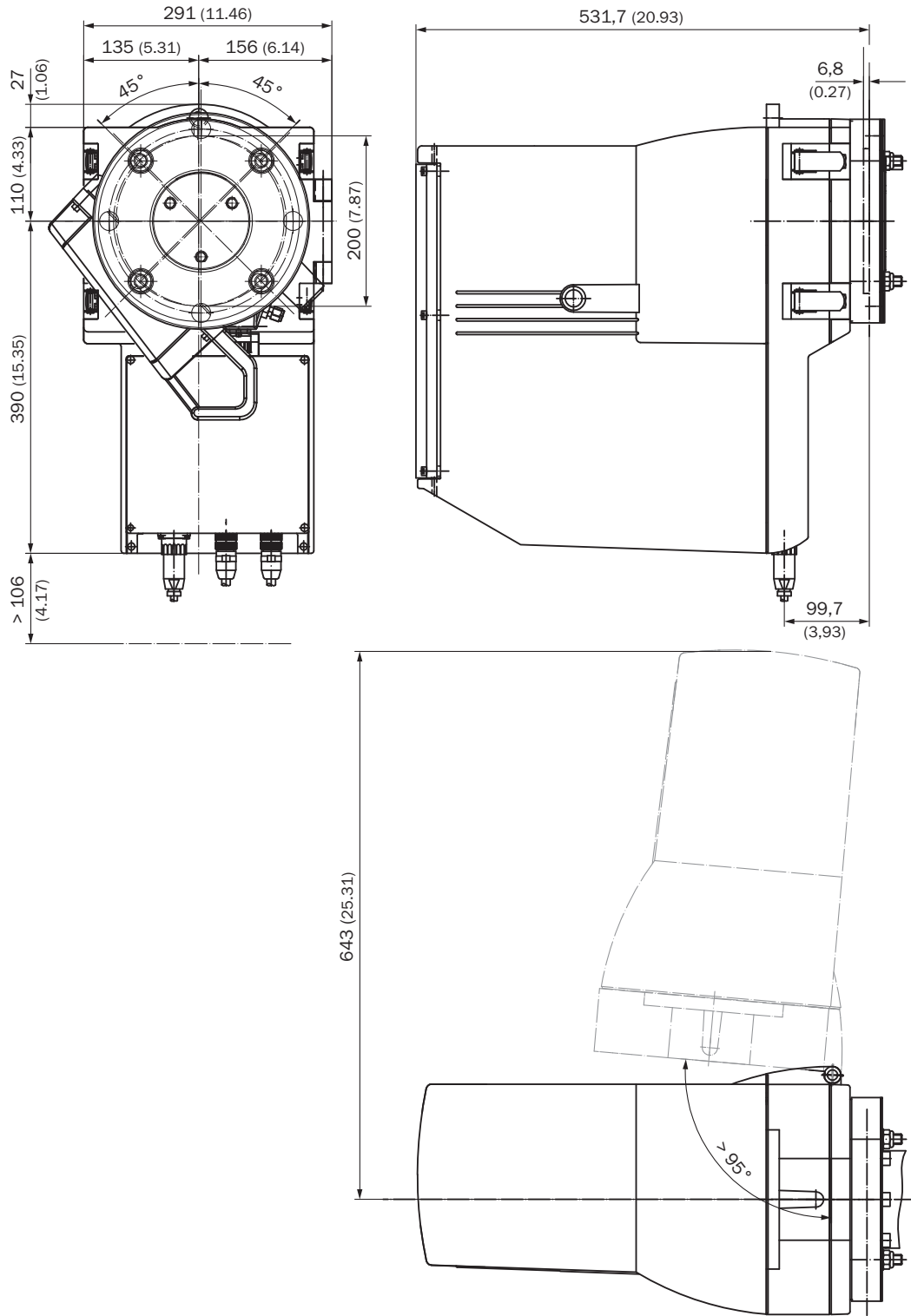
Montaj	Montaj flanşı, DN125, PN6 Montaj flanşı, ANSI, 5"
Kontrol fonksiyonları	Sıfır ve referans noktası için otomatik kontrol döngüsü
Opsiyonel	SCU kontrol ünitesi (sadece patlama risksiz bölgeler için)

Sınıflandırmalar

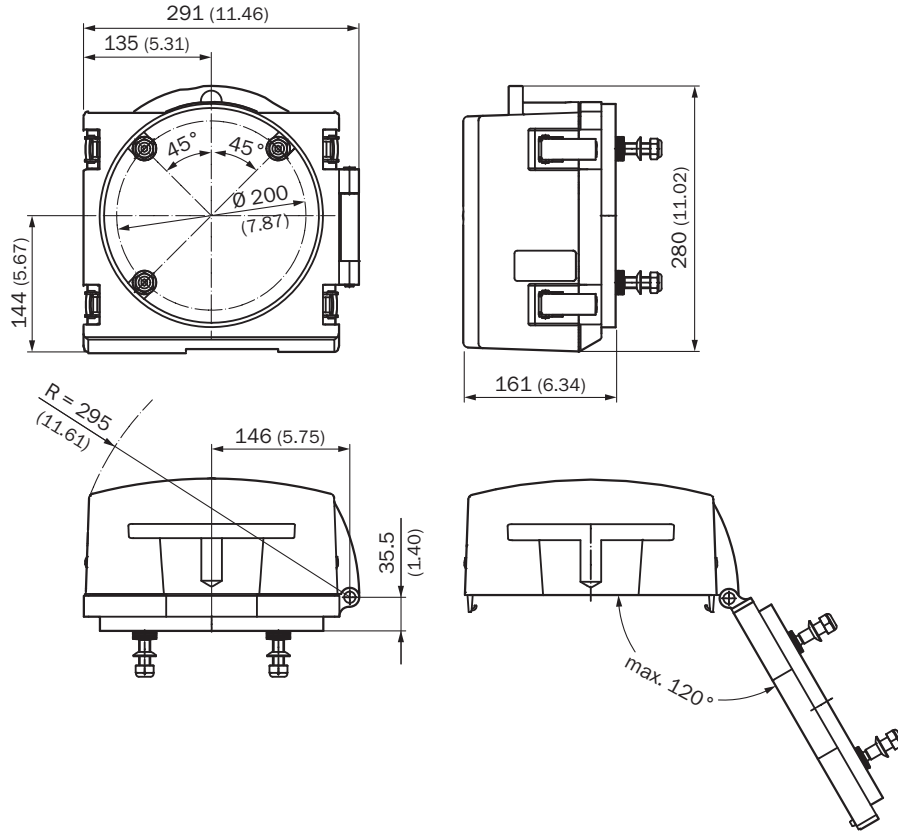
ECLASS 5.0	27150302
ECLASS 5.1.4	27150302
ECLASS 6.0	27150302
ECLASS 6.2	27150302
ECLASS 7.0	27150302
ECLASS 8.0	27150302
ECLASS 8.1	27150302
ECLASS 9.0	27150302
ECLASS 10.0	27150302
ECLASS 11.0	27150302
ETIM 5.0	EC001190
ETIM 6.0	EC001190
ETIM 7.0	EC001190
ETIM 8.0	EC001190
UNSPSC 16.0901	41115406

Teknik çizim (Ölçüler mm cinsindedir)

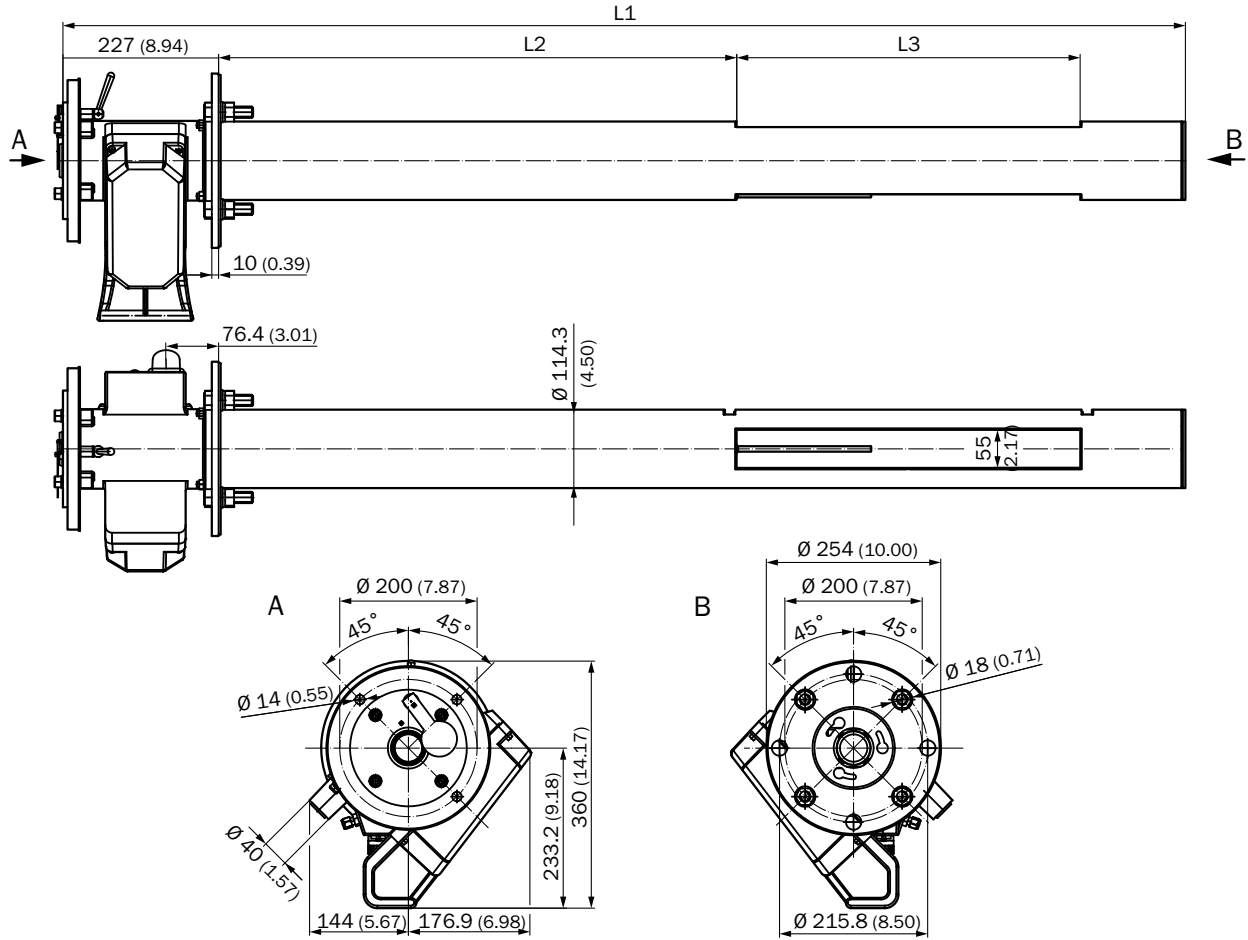
Alıcı verici ünitesi GM35



Reflektör birimi



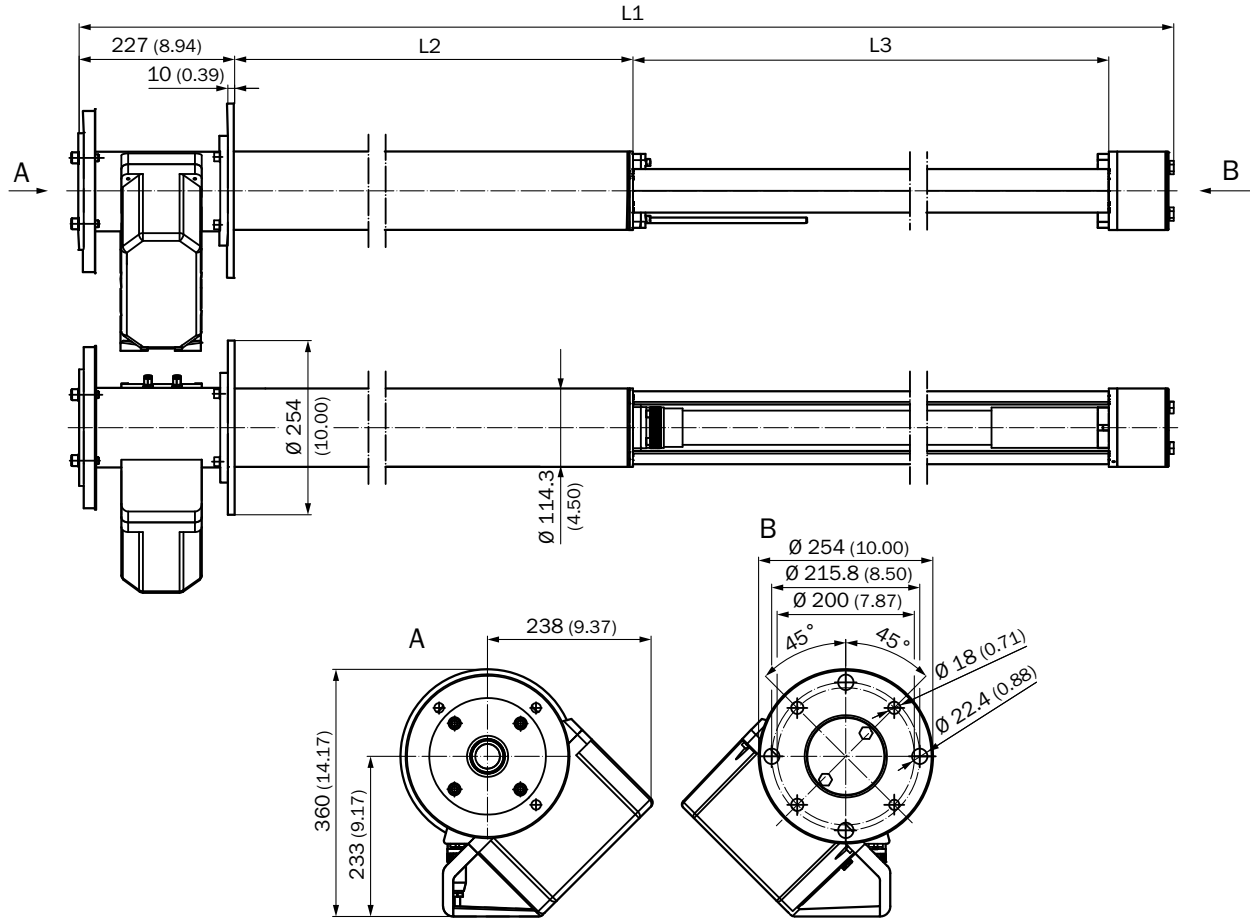
Açık ölçüm probları (GMP)



GMP ölçüm probları		L3							
Prob uzunluğu, nominal	L1	250	500	750	1.000	1.250	1.500	1.750	Ağırlık
900	935	296	--	--	--	--	--	--	21
1.500	1.644	1.005	755	505	255	--	--	--	24
2.000	2.128	1.489	1.239	989	739	489	239	--	30
2.500	2.628	1.988	1.738	1.488	1.238	988	738	488	35

Tüm uzunluk ölçeri mm cinsindedir; tüm ağırlıklar kg cinsindedir
Uygulamaya özel uzunluklar talep halinde

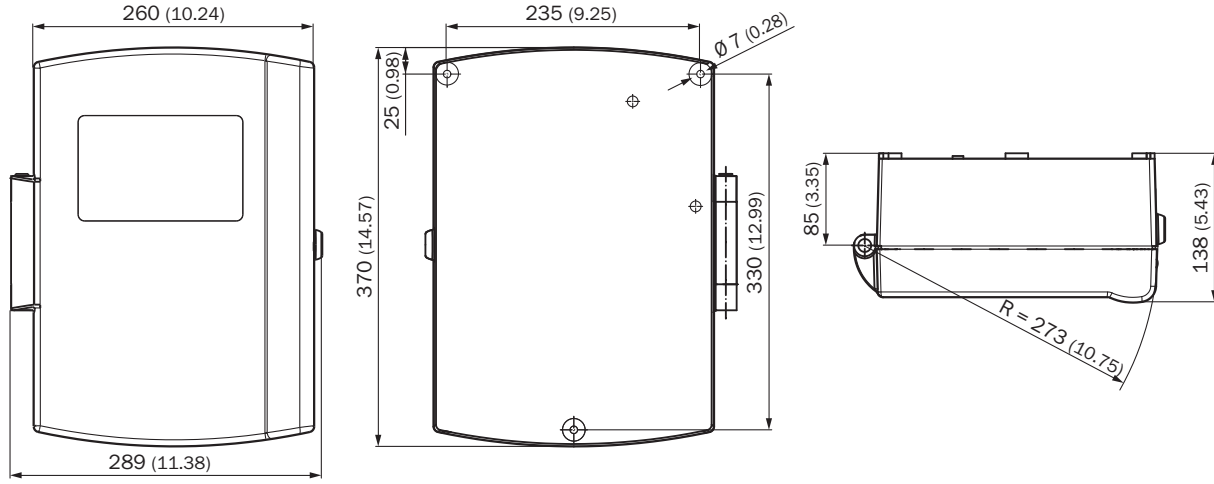
Gaz testi yapılabılır ölçüm probu (GPP)



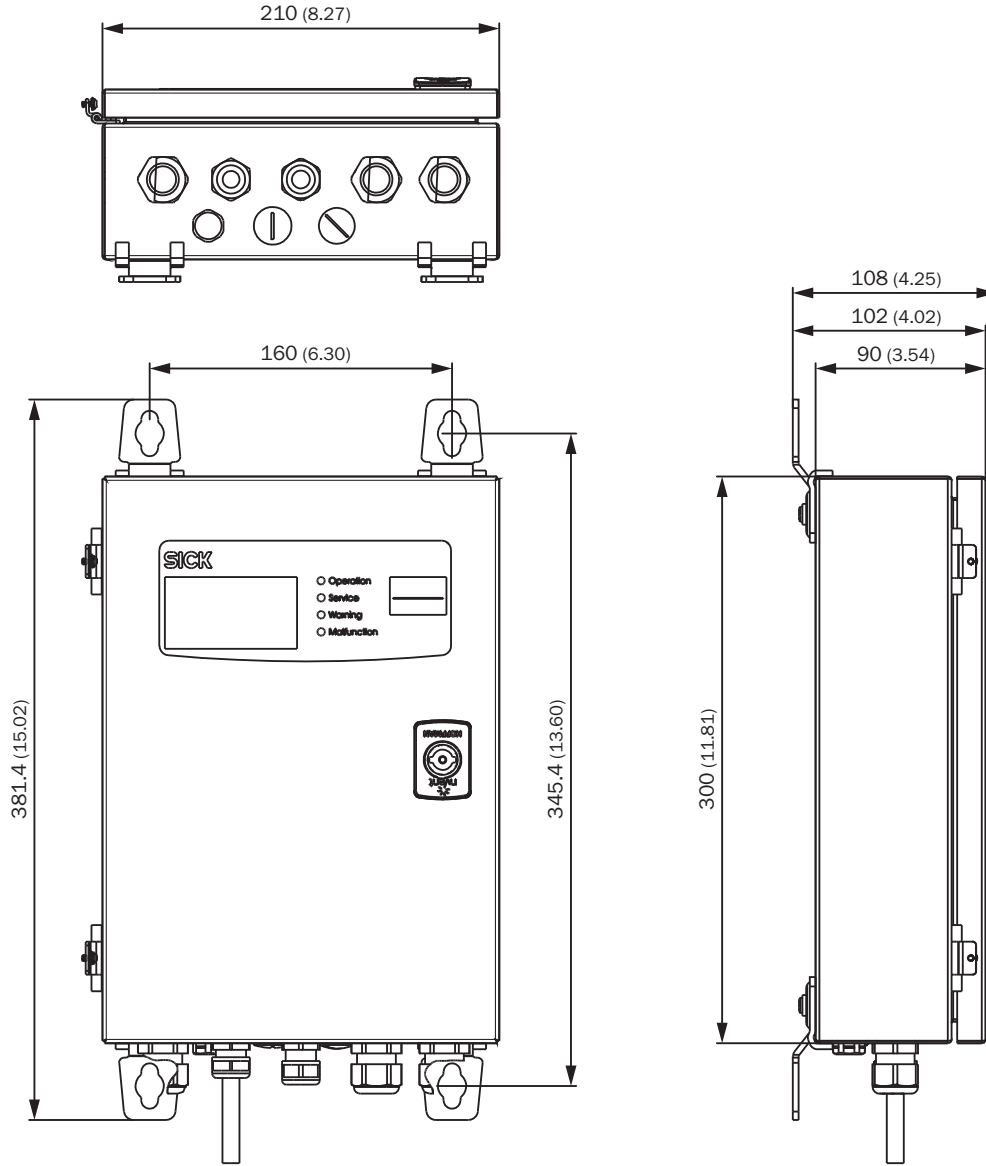
GPP ölçüm problemleri		L3				
Prob uzunluğu, nominal	L1	227	477	727	977	Ağırlık
900	914	353	103	—	—	27
1.500	1.624	1.063	813	563	313	35
2.000	2.108	1.547	1.297	1.047	797	42
2.500	2.608	2.047	1.797	1.547	1.297	50

Tüm uzunluk ölçleri mm cinsindedir; tüm ağırlıklar kg cinsindedir
Uygulamaya özel uzunluklar talep halinde

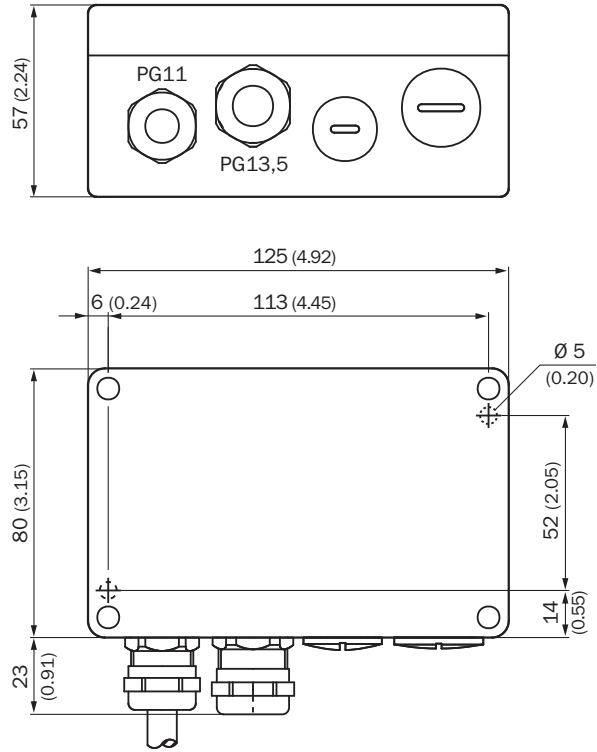
Kontrol ünitesi, metal döküm gövde



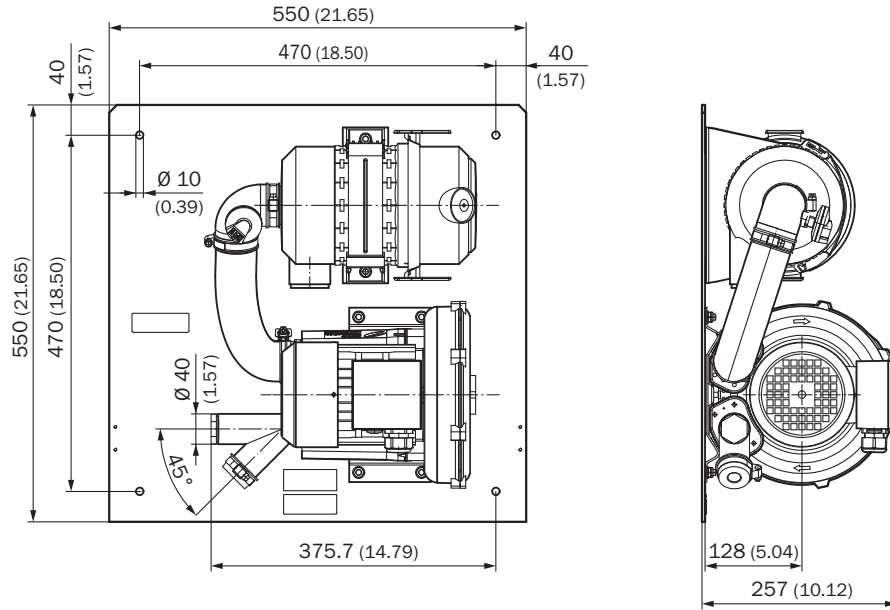
Kontrol ünitesi, çelik sac gövde



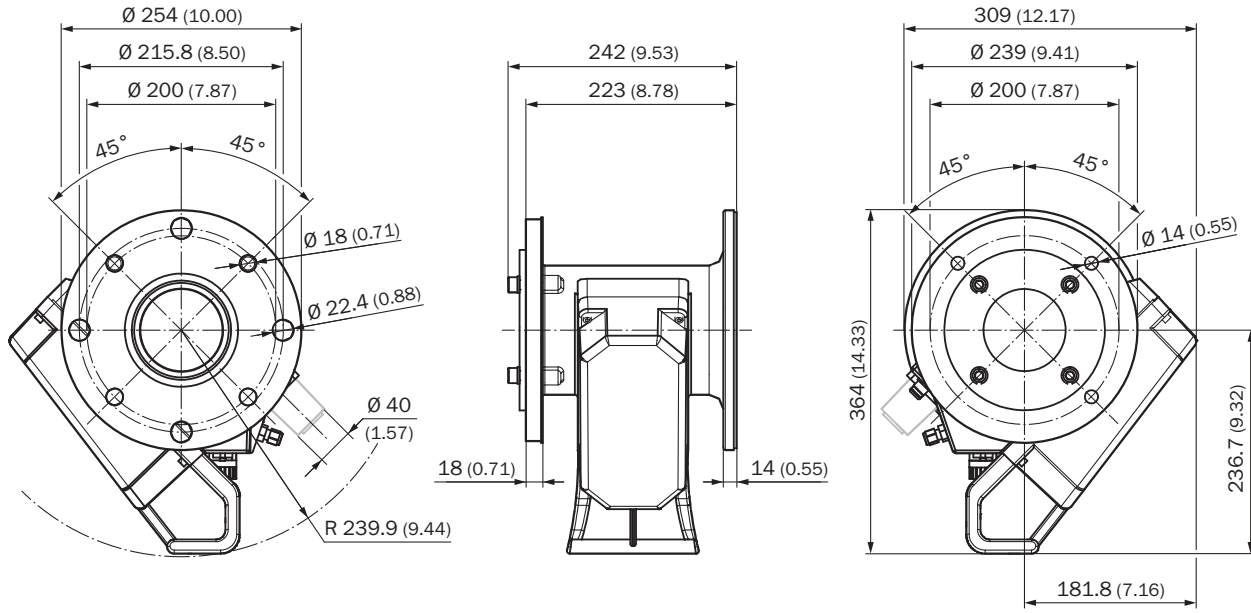
Bağlantı ünitesi GM35



Hava üfleme ünitesi SLV4-2, 2BH1300



Temizleme havası parçası



Proses tarafındaki delik daireleri: ANSI flanşlar için $\varnothing 215,8$ mm, DIN flanşlar için $\varnothing 200$ mm (45° döndürülmüş)

BİR BAKIŞTA SICK

SICK, endüstriyel uygulamalarda akıllı sensör ve sensör çözümleri konusunda lider üreticilerdendir. Eşsiz bir ürün ve hizmet yelpazesi; süreçlerin güvenli ve etkili şekildeki kontrolünü, kişilerin kazalardan korunmasını ve çevreye verilen zararların önlenmesini sağlayan mükemmel temeli oluşturur.

Çok çeşitli branşlarda kapsamlı bilgi birikimine sahibiz ve süreçleriniz ile gerekliliklerinizi iyi biliyoruz. İşte bu sayede akıllı sensörlerle tam da müşterilerimizin ihtiyacı olanı teslim edebiliyoruz. Sistem çözümleri Avrupa, Asya ve Kuzey Amerika'da bulunan uygulama merkezlerinde müşteriye özel olarak test ve optimize edilir. Bütün bunlar bizi güvenilir bir tedarikçi ve ARGE ortağı haline getiriyor.

Kapsamlı hizmetlerimiz teklifimizi tamamlar: SICK Ömür Boyu servis hizmeti makinenin kullanım ömrü boyunca güvenlik ve verimlilik ile ilgili destek sağlar.

Bu bizim için "Sensör Zekası"dır.

DÜNYA GENELİNDE HEMEN YAKININIZDA:

Bilgi almak ve diğer merkezler için → www.sick.com