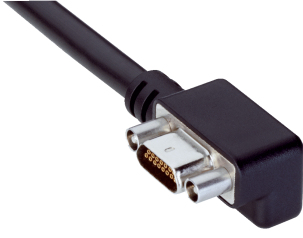


## Bağlantı kablosu

Sensör/hareket elemanı bağlantısı

**SICK**  
Sensor Intelligence.



## Sipariş bilgileri

Tip	Stok no.
Bağlantı kablosu	2141030

Diğer cihaz modelleri ve aksesuar → [www.sick.com/Sensör\\_hareket\\_elemanı\\_bağlantısı](http://www.sick.com/Sensör_hareket_elemanı_bağlantısı)

## Ayrıntılı teknik bilgiler

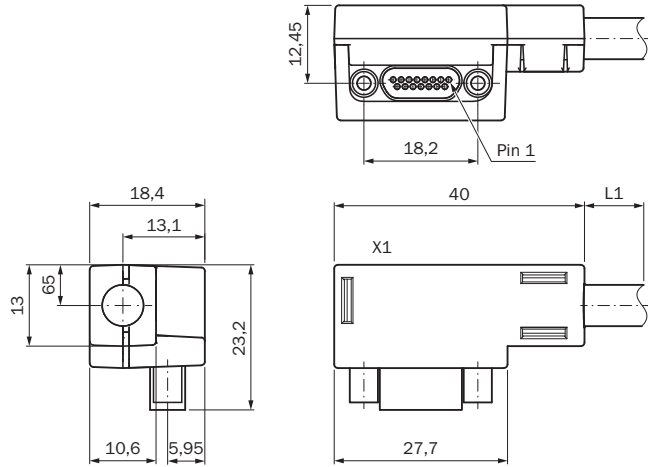
### Teknik bilgiler

<b>Bağlantı türü A kafa</b>	Erkek konnektör, Micro D-Sub, 15 pin, açılı
<b>Bağlantı türü B kafa</b>	Açık kablo ucu
<b>Bağlantı tekniği</b>	Açık kablo ucu
<b>Kablo</b>	3 m
<b>Blendaj</b>	Blendajlı
<b>Bilgi</b>	Doğrudan encoder bağlantısı için

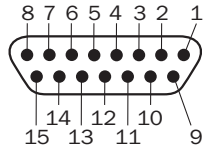
### Sınıflandırmalar

<b>ECLASS 5.0</b>	27279201
<b>ECLASS 5.1.4</b>	27279201
<b>ECLASS 6.0</b>	27279201
<b>ECLASS 6.2</b>	27279201
<b>ECLASS 7.0</b>	27279201
<b>ECLASS 8.0</b>	27279201
<b>ECLASS 8.1</b>	27279201
<b>ECLASS 9.0</b>	27060311
<b>ECLASS 10.0</b>	27060311
<b>ECLASS 11.0</b>	27060311
<b>ECLASS 12.0</b>	27060311
<b>ETIM 5.0</b>	EC001855
<b>ETIM 6.0</b>	EC001855
<b>ETIM 7.0</b>	EC001855
<b>ETIM 8.0</b>	EC001855
<b>UNSPSC 16.0901</b>	31163032

Teknik çizim (Ölçüler mm cinsindedir)



PIN yerleşimi



Açık kablo ucu, 15 telli							Erkek konnektör, Mikro D-Sub, 15 pinli	
Encoder 1 (E1)	Sin/Cos enkoder		A/B artımlı enkoder			SSI enkoder	FX3-MOC	
Damar rengi	Sin/Cos	HIPERFACE®	2 çıkış çifti (HTL 24 V, HTL 12 V, TTL)	2 çıkış (HTL 24 V, HTL 12 V, TTL)	2 çıkış çifti (RS-422)	SSI	Pin	Tanımlama
Beyaz	Cos+	Cos	A+	A	A+	Data+	1	ENC1_A+
Kahverengi	Cos-	Cos_Ref	A-	GND	A-	Data-	9	ENC1_A-
Yeşil	Sin+	Sin	B+	B	-	-	2	ENC1_B+
Sarı	Sin-	Sin_Ref	B-	GND	-	-	10	ENC1_B-
Gri	-	-	-	-	B+	Clock+	3	ENC1_C+
Pembe	-	-	-	-	B-	Clock-	11	ENC1_C-
Beyaz-sarı	GND gerilim kaynağı						12	ENC_OV
Mavi	24 V gerilim kaynağı						4	ENC1_24V
Encoder 2 (E2)	Sin/Cos enkoder		A/B artımlı enkoder			SSI enkoder	FX3-MOC	
Pin	Sin/Cos	HIPERFACE®	2 çıkış çifti (HTL 24 V, HTL 12 V, TTL)	2 çıkış (HTL 24 V, HTL 12 V, TTL)	2 çıkış çifti (RS-422)	SSI	Pin	Tanımlama
Siyah	Cos+	Cos	A+	A	-	Data+	8	ENC2_A+
Mor	Cos-	Cos_Ref	A-	GND	-	Data-	15	ENC2_A-
Gri-pembe	Sin+	Sin	B+	B	-	-	7	ENC2_B+
Kırmızı-mavi	Sin-	Sin_Ref	B-	GND	-	-	14	ENC2_B-
Beyaz-yeşil	-	-	-	-	-	Clock+	6	ENC2_C+

Açık kablo ucu, 15 telli							Erkek konnektör, Mikro D-Sub, 15 pinli	
Kahverengi-yeşil	-	-	-	-	-	Clock-	13	ENC2_C-
Beyaz-sarı	GND gerilim kaynaęı						12	ENC_0V
Kırmızı	24 V gerilim kaynaęı						5	ENC2_24V

## BİR BAKIŞTA SICK

SICK, endüstriyel uygulamalarda akıllı sensör ve sensör çözümleri konusunda lider üreticilerdendir. Eşsiz bir ürün ve hizmet yelpazesi; süreçlerin güvenli ve etkili şekilde kontrolünü, kişilerin kazalardan korunmasını ve çevreye verilen zararların önlenmesini sağlayan mükemmel temeli oluşturur.

Çok çeşitli branşlarda kapsamlı bilgi birikimine sahibiz ve süreçleriniz ile gerekliliklerinizi iyi biliyoruz. İşte bu sayede akıllı sensörlerle tam da müşterilerimizin ihtiyacı olanı teslim edebiliyoruz. Sistem çözümleri Avrupa, Asya ve Kuzey Amerika'da bulunan uygulama merkezlerinde müşteriye özel olarak test ve optimize edilir. Bütün bunlar bizi güvenilir bir tedarikçi ve ARGE ortağı haline getiriyor.

Kapsamlı hizmetlerimiz teklifimizi tamamlar: SICK Ömür Boyu servis hizmeti makinenin kullanım ömrü boyunca güvenlik ve verimlilik ile ilgili destek sağlar.

**Bu bizim için "Sensör Zekası"dır.**

## DÜNYA GENELİNDE HEMEN YAKININIZDA:

Bilgi almak ve diğer merkezler için → [www.sick.com](http://www.sick.com)