



## FFUC25-1G1IO

FFU

AKIŞ SENSÖRLERİ

**SICK**  
Sensor Intelligence.



Resimler farklı olabilir



## Sipariş bilgileri

Tip	Stok no.
FFUC25-1G1IO	6049019

Diğer cihaz modelleri ve aksesuar → [www.sick.com/FFU](http://www.sick.com/FFU)

## Ayrıntılı teknik bilgiler

## Özellikler

<b>Ölçüm prensibi</b>	Ultrasonik sensör
<b>Ortam</b>	Sıvılar
<b>Ölçüm borusu anma boyutu</b>	DN 25
<b>Proses sıcaklığı</b>	0 °C ... +80 °C
<b>Proses basıncı</b>	≤ 10 bar

## Performans

<b>Minimum akış</b>	≥ 5 l/min <sup>1)</sup>
<b>Maksimum akış</b>	≤ 240 l/min
<b>Giriş yolu</b>	40 cm
<b>Çıkış yolu</b>	20 cm
<b>İletkenlik</b>	Sınırlama yok
<b>Ölçüm hassasiyeti</b>	± 1 % ölçüm değeri son değerinden ölçüm değerinin ± %0,15'i (kalibrasyon protokolüyle) <sup>2)</sup>
<b>Tekrarlanabilirlik</b>	≤ 0,5 %
<b>Çözünürlük</b>	0,03 l/min
<b>Kalibrasyon sertifikası</b>	✓

<sup>1)</sup> Sabit akışta.<sup>2)</sup> Referans koşullar: Gazsız, su ile tamamen doldurulmuş ölü hacimsiz boru, çevre sıcaklığı 20 °C, ortam sıcaklığı 20 °C ... 25 °C, giriş ve çıkış hatları ile uyum, elektronik ısınma süresi: 30 ° dk.

## Elektrik

<b>Besleme Gerilimi</b>	18 V DC ... 30 V DC <sup>1)</sup>
<b>Sinyal taşıma</b>	≤ 5 V <sub>ss</sub> <sup>2)</sup>
<b>Akım tüketimi</b>	≤ 180 mA <sup>3)</sup>
<b>Başlatma süresi</b>	≤ 5 s

<sup>1)</sup> Bütün bağlantılar kutup değişikliğine karşı korumalıdır Bütün çıkışlar aşırı yüklenmeye ve kısa devreye karşı korumalıdır.<sup>2)</sup> U<sub>v</sub>-toleransları aşılamaz veya altına inilemez.<sup>3)</sup> Yüksüz.<sup>4)</sup> PNP ve NPN'de her çıkış basamağı için 100 mA hazır şekilde kullanılabilir.<sup>5)</sup> Analog çıkış ve görüntüleme.

<b>Koruma sınıfı</b>	III
<b>Bağlantı tipi</b>	M12 x 1, 5-pinli soket
<b>Çıkış sinyali</b>	Analog çıkış Mevcut akış ve sıcaklık için 4 mA ... 20 mA, 0 mA ... 20 mA1 pals / durum çıkışı Miktar sayma için transistör çıkışı boş boru izleme, akış sınırı değeri, dozaj çıkışı, akış yönü (türe bağımlı) <sup>1)</sup>
<b>Çıkış akımı</b>	< 100 mA <sup>4)</sup>
<b>Çıkış yükü</b>	< 500 ohm
<b>Alt sinyal seviyesi</b>	3,8 mA ... 4 mA
<b>Üst sinyal seviyesi</b>	20 mA ... 20,5 mA
<b>Pals/frekans çıkışı</b>	0 kHz ... 10 kHz
<b>Pals genişliği</b>	≤ 1 s
<b>Endüktif yük</b>	1 H
<b>Kapasitif yük</b>	100 nF
<b>Tepki süresi</b>	Filtre kapalı 100 ms, filtre zayıf 300 ms, filtre orta kuvvette 1 s, filtre güçlü 4.2 s <sup>5)</sup>

<sup>1)</sup> Bütün bağlantılar kutup değişikliğine karşı korumalıdır Bütün çıkışlar aşırı yüklenmeye ve kısa devreye karşı korumalıdır.

<sup>2)</sup> U<sub>v</sub>-toleransları aşılamaz veya altına inilemez.

<sup>3)</sup> Yüksüz.

<sup>4)</sup> PNP ve NPN'de her çıkış basamağı için 100 mA hazır şekilde kullanılabilir.

<sup>5)</sup> Analog çıkış ve görüntüleme.

## Mekanik

<b>Proses bağlantısı</b>	G 1 ¼
<b>Malzemeye temas eden kısımlar</b>	PPSU EPDM
<b>Gövde malzemesi</b>	PPSU
<b>Koruma sınıfı</b>	IP67
<b>Ağırlık</b>	460 g

## Ortam verileri

<b>Çalışma ortamı sıcaklığı</b>	0 °C ... +60 °C
<b>Depo ortam sıcaklığı</b>	-20 °C ... +70 °C

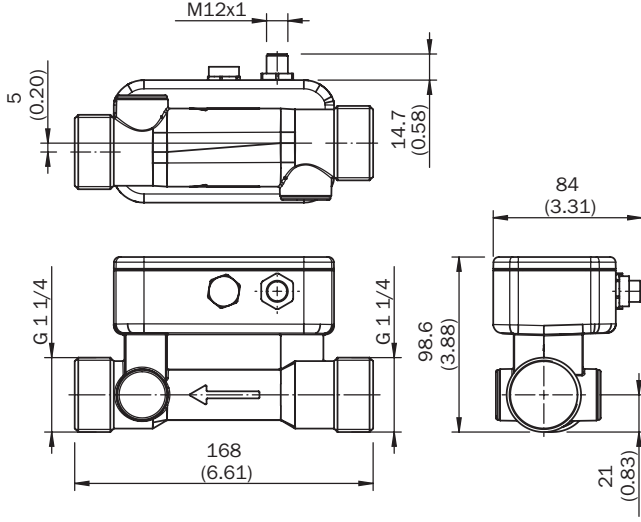
## Sınıflandırmalar

<b>ECLASS 5.0</b>	27200412
<b>ECLASS 5.1.4</b>	27200412
<b>ECLASS 6.0</b>	27200412
<b>ECLASS 6.2</b>	27200412
<b>ECLASS 7.0</b>	27200412
<b>ECLASS 8.0</b>	27200412
<b>ECLASS 8.1</b>	27200412
<b>ECLASS 9.0</b>	27200412
<b>ECLASS 10.0</b>	27200412
<b>ECLASS 11.0</b>	27200412
<b>ECLASS 12.0</b>	27200412
<b>ETIM 5.0</b>	EC002580

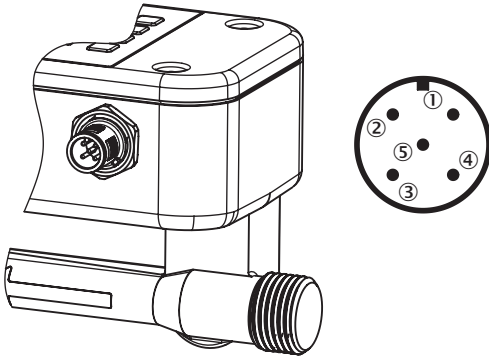
<b>ETIM 6.0</b>	EC002580
<b>ETIM 7.0</b>	EC002580
<b>ETIM 8.0</b>	EC002580
<b>UNSPSC 16.0901</b>	41112501

### Teknik çizim (Ölçüler mm cinsindedir)

DN 25, G 1 ¼



### Bağlantı tipi



- ① L<sup>+</sup>: gerilim kaynağı
- ② Q<sub>1</sub>: dijital çıkış PNP/NPN
- ③ M: şasi
- ④ C: iletişim
- ⑤ Q<sub>A</sub>: analog akım çıkışı

## BİR BAKIŞTA SICK

SICK, endüstriyel uygulamalarda akıllı sensör ve sensör çözümleri konusunda lider üreticilerdendir. Eşsiz bir ürün ve hizmet yelpazesi; süreçlerin güvenli ve etkili şekildeki kontrolünü, kişilerin kazalardan korunmasını ve çevreye verilen zararların önlenmesini sağlayan mükemmel temeli oluşturur.

Çok çeşitli branşlarda kapsamlı bilgi birikimine sahibiz ve süreçleriniz ile gerekliliklerinizi iyi biliyoruz. İşte bu sayede akıllı sensörlerle tam da müşterilerimizin ihtiyacı olanı teslim edebiliyoruz. Sistem çözümleri Avrupa, Asya ve Kuzey Amerika'da bulunan uygulama merkezlerinde müşteriye özel olarak test ve optimize edilir. Bütün bunlar bizi güvenilir bir tedarikçi ve ARGE ortağı haline getiriyor.

Kapsamlı hizmetlerimiz teklifimizi tamamlar: SICK Ömür Boyu servis hizmeti makinenin kullanım ömrü boyunca güvenlik ve verimlilik ile ilgili destek sağlar.

**Bu bizim için "Sensör Zekası"dır.**

## DÜNYA GENELİNDE HEMEN YAKININIZDA:

Bilgi almak ve diğer merkezler için → [www.sick.com](http://www.sick.com)