



# WTB8-P2131S04

W8

MINYATÜR FOTOSELLER

**SICK**  
Sensor Intelligence.



Resimler farklı olabilir



## Sipariş bilgileri

Tip	Stok no.
WTB8-P2131S04	6037268

Teslimat kapsamına dahildir: BEF-W100-A (1)

Diğer cihaz modelleri ve aksesuar → [www.sick.com/W8](http://www.sick.com/W8)

## Ayrıntılı teknik bilgiler

## Özellikler

<b>Fonksiyon prensibi</b>	Cisimden yansımali sensör
<b>Çalışma prensibi ayrıntısı</b>	Arka fon bastırma
<b>Boyutlar ( G x Y x D)</b>	11 mm x 31 mm x 20 mm
<b>Gövde şekli (ışık çıkışı)</b>	Dört köşeli form
<b>Maksimum algılama mesafesi</b>	130 mm ... 140 mm <sup>1)</sup>
<b>Algılama mesafesi</b>	130 mm ... 140 mm <sup>1)</sup>
<b>Işık türü</b>	Görünebilir kırmızı ışık
<b>Işık kaynağı</b>	LED <sup>2)</sup>
<b>Işık demet çapı (mesafe)</b>	Ø 20 mm (300 mm)
<b>Dalga uzunluğu</b>	650 nm
<b>Ayarlama</b>	Yok
<b>Özel özellikler</b>	Ön ayarlı algılama mesafesi: 140 mm (-10 mm)

<sup>1)</sup> %90 remisyona sahip algılama malzemesi (standart beyaza göre, DIN 5033).<sup>2)</sup> Ortalama dayanım ömrü: T<sub>U</sub> = +25 °C için 100.000 saat.

## Mekanik/Elektrik

<b>Gerilim kaynağı U<sub>B</sub></b>	10 V DC ... 30 V DC <sup>1)</sup>
<b>Sinyal taşıma</b>	± 10 % <sup>2)</sup>

<sup>1)</sup> Kısa devre korumalı şebekede işletim için sınır değerleri maks. 8 A.<sup>2)</sup> U<sub>V</sub>-toleransları aşılamaz veya altına inilemez.<sup>3)</sup> Yüksüz.<sup>4)</sup> Ohm yükü altında sinyal süresi.<sup>5)</sup> Normalde açık/normalde kapalı oranında 1:1.<sup>6)</sup> A = U<sub>V</sub>-Kutup değiştirme emniyetli bağlantılar.<sup>7)</sup> B = Giriş ve çıkışlar kutup değiştirme korumalı.<sup>8)</sup> D = Çıkışlar aşırı akım ve kısa devre korumalı.

<b>Akım tüketimi</b>	30 mA <sup>3)</sup>
<b>Anahtarlama çıkışı</b>	PNP
<b>Anahtarlama tipi</b>	Aydınlık/karanlık ile anahtarlama
<b>Devre deęiřtirme türü seçilebilir</b>	Aydınlık/karanlık řalteri ile seçilebilir
<b>Sinyal gerilimi PNP HIGH/LOW</b>	Yakl. $U_V - 1,8 V / 0 V$
<b>Çıkıř akımı <math>I_{max}</math>.</b>	$\leq 100 mA$
<b>Tepki süresi</b>	$\leq 0,5 ms$ <sup>4)</sup>
<b>Anahtarlama frekansı</b>	1.000 Hz <sup>5)</sup>
<b>Baęlantı tipi</b>	3 pinli M8 erkek konnektör
<b>Koruma devreleri</b>	A <sup>6)</sup> B <sup>7)</sup> D <sup>8)</sup>
<b>Aęırlık</b>	10 g
<b>Özel ürün</b>	✓
<b>Gövde malzemesi</b>	Plastik, ABS
<b>Malzeme, optik</b>	Plastik, PMMA
<b>Koruma sınıfı</b>	IP67
<b>Teslimat Kapsamı</b>	BEF-W100-A paslanmaz çelik montaj braketi (1.4301/304)
<b>Çalıřma ortamı sıcaklıęı</b>	-25 °C ... +55 °C
<b>Depo ortam sıcaklıęı</b>	-40 °C ... +70 °C

1) Kısa devre korumalı řebekede iřletim için sınır deęerleri maks. 8 A.

2)  $U_V$ -toleransları ařılamaz veya altına inilemez.

3) Yüksüz.

4) Ohm yükü altında sinyal süresi.

5) Normalde açık/normalde kapalı oranında 1:1.

6) A =  $U_V$ -Kutup deęiřtirme emniyetli baęlantılar.

7) B = Giriř ve çıkıřlar kutup deęiřtirme korumalı.

8) D = Çıkıřlar ařırı akım ve kısa devre korumalı.

## Emniyet teknięi parametreleri

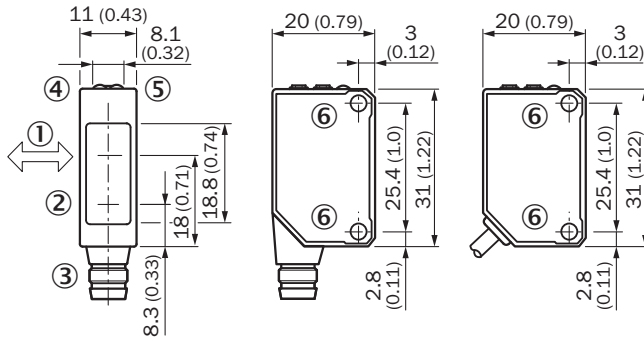
<b>MTTF<sub>D</sub></b>	1.568 yıl
<b>DC<sub>avg</sub></b>	0 %

## Sınıflandırmalar

<b>ECLASS 5.0</b>	27270904
<b>ECLASS 5.1.4</b>	27270904
<b>ECLASS 6.0</b>	27270904
<b>ECLASS 6.2</b>	27270904
<b>ECLASS 7.0</b>	27270904
<b>ECLASS 8.0</b>	27270904
<b>ECLASS 8.1</b>	27270904
<b>ECLASS 9.0</b>	27270904
<b>ECLASS 10.0</b>	27270904
<b>ECLASS 11.0</b>	27270904

<b>ECLASS 12.0</b>	27270903
<b>ETIM 5.0</b>	EC002719
<b>ETIM 6.0</b>	EC002719
<b>ETIM 7.0</b>	EC002719
<b>ETIM 8.0</b>	EC002719
<b>UNSPSC 16.0901</b>	39121528

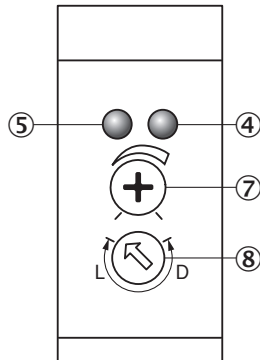
### Teknik çizim (Ölçüler mm cinsindedir)



- ① Öncelikli yön
- ② Optik eksenin merkezi, verici
- ③ Bağlantı
- ④ LED göstergesi turuncu: anahtarlama çıkışı aktif
- ⑤ LED göstergesi yeşil: stabilite göstergesi
- ⑥ Montaj vida dişi M3

### Ayar olanakları



WTB8



- ④ LED göstergesi turuncu: anahtarlama çıkışı aktif
- ⑤ LED göstergesi yeşil: stabilite göstergesi
- ⑦ Algılama mesafesi ayarı
- ⑧ Aydınlık / karanlık anahtarı : L = aydınlık ile anahtarlama, D = karanlık ile anahtarlama

## Önerilen aksesuar

Diğer cihaz modelleri ve aksesuar → [www.sick.com/W8](http://www.sick.com/W8)

	Kısa açıklama	Tip	Stok no.
Diğer			
	<ul style="list-style-type: none"><li><b>Bağlantı türü A kafa:</b> Erkek konnektör, M8, 3 pin, düz, A kodlamalı</li><li><b>Açıklama:</b> Blendajsız</li><li><b>Bağlantı tekniği:</b> Vidalı bağlantılar</li><li><b>Onaylı iletken enine kesiti:</b> 0,14 mm<sup>2</sup> ... 0,5 mm<sup>2</sup></li></ul>	STE-0803-G	6037322
	<ul style="list-style-type: none"><li><b>Bağlantı türü A kafa:</b> Dişi konnektör, M8, 3 pin, düz, A kodlamalı</li><li><b>Bağlantı türü B kafa:</b> Açık kablo ucu</li><li><b>Sinyal türü:</b> Sensör/hareket elemanı bağlantısı</li><li><b>Kablo:</b> 5 m, 3 telli, PVC</li><li><b>Açıklama:</b> Sensör/hareket elemanı bağlantısı, Blendajsız</li><li><b>Uygulama alanı:</b> Kimyasal aralık</li></ul>	YF8U13-050VA1XLEAX	2095884

## BİR BAKIŞTA SICK

SICK, endüstriyel uygulamalarda akıllı sensör ve sensör çözümleri konusunda lider üreticilerdendir. Eşsiz bir ürün ve hizmet yelpazesi; süreçlerin güvenli ve etkili şekilde kontrolünü, kişilerin kazalardan korunmasını ve çevreye verilen zararların önlenmesini sağlayan mükemmel temeli oluşturur.

Çok çeşitli branşlarda kapsamlı bilgi birikimine sahibiz ve süreçleriniz ile gerekliliklerinizi iyi biliyoruz. İşte bu sayede akıllı sensörlerle tam da müşterilerimizin ihtiyacı olanı teslim edebiliyoruz. Sistem çözümleri Avrupa, Asya ve Kuzey Amerika'da bulunan uygulama merkezlerinde müşteriye özel olarak test ve optimize edilir. Bütün bunlar bizi güvenilir bir tedarikçi ve ARGE ortağı haline getiriyor.

Kapsamlı hizmetlerimiz teklifimizi tamamlar: SICK Ömür Boyu servis hizmeti makinenin kullanım ömrü boyunca güvenlik ve verimlilik ile ilgili destek sağlar.

**Bu bizim için "Sensör Zekası"dır.**

## DÜNYA GENELİNDE HEMEN YAKININIZDA:

Bilgi almak ve diğer merkezler için → [www.sick.com](http://www.sick.com)